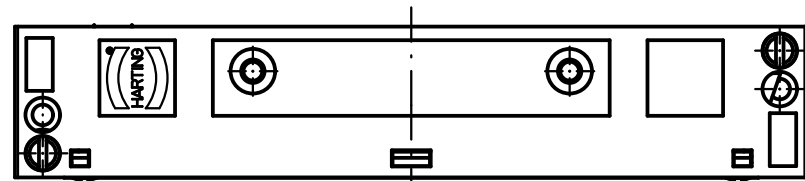
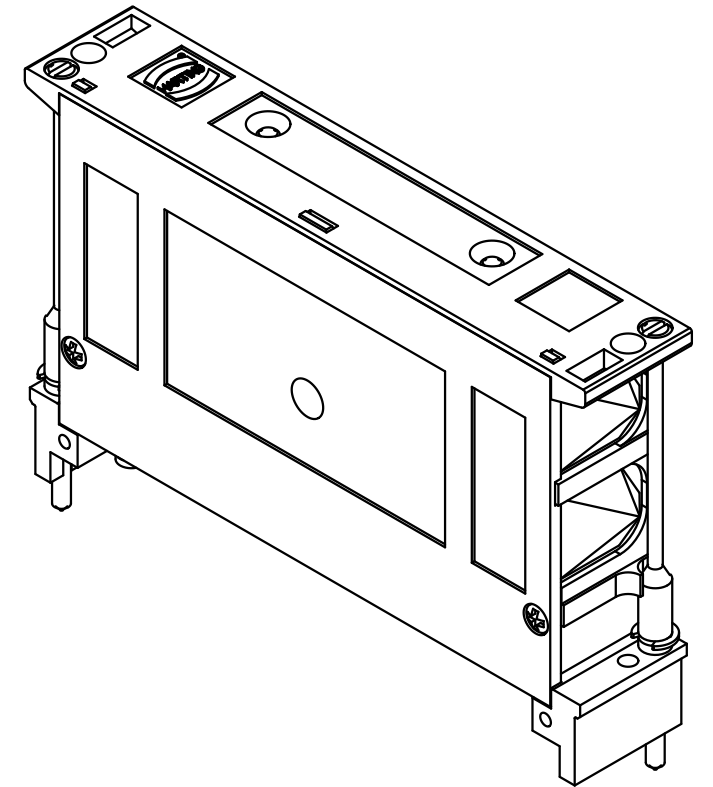
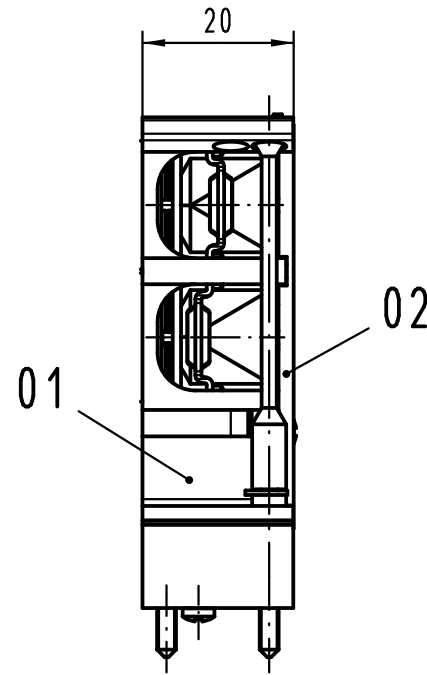
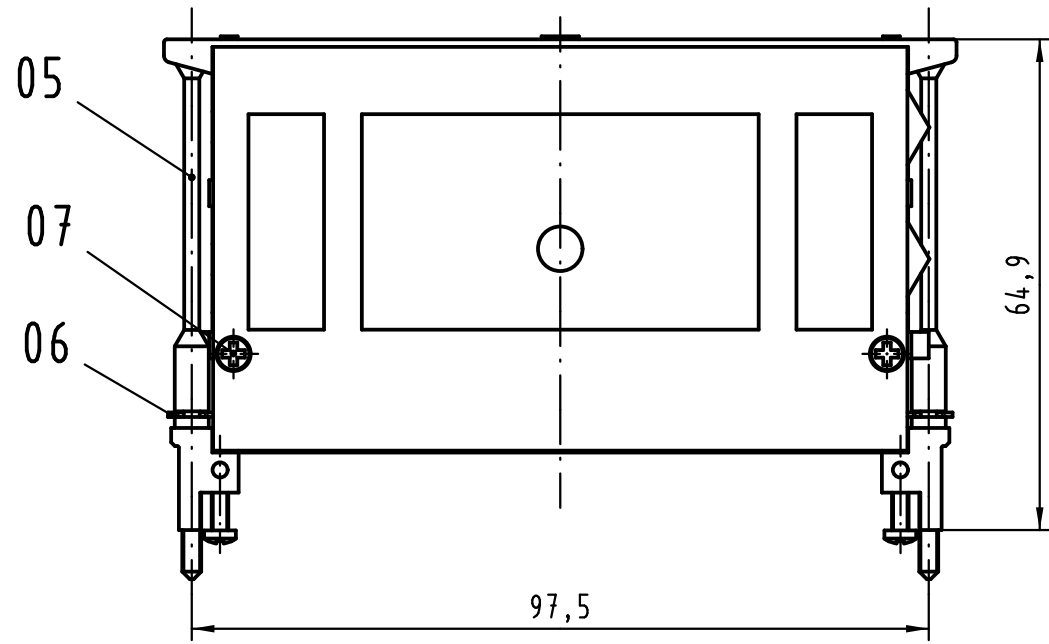
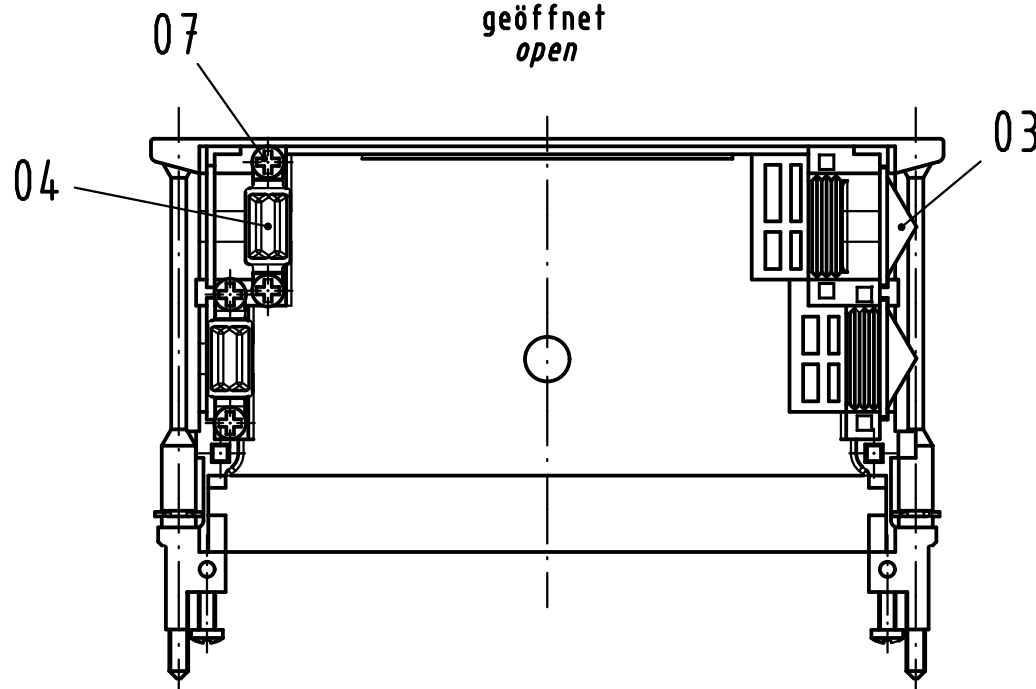


Alle Rechte vorbehalten/ All rights reserved



X

X  
geöffnet  
open



Inhalt Schalengehäuse content shell housing			Ersatzteile spare parts	
Pos. pos.	Anzahl number	Benennung description	Artikel Nr. part no.	Anzahl number
01	1	Grundschaale shell		
02	1	Deckel cover		
03	3	Blindstopfen blinding piece		
04	2	Kabelschelle D20 cable clamp D20	09 06 048 9993	1
05	2	Verriegelungsschraube M2,5 locking screw M2,5	09 06 000 9920 / Set	1
06	2	Sicherungsscheibe locking washer		1
07	12	PT-Schraube / screw 2,2x9,5-PZ1	09 06 001 9974	1

Teile nicht montiert  
parts not assembled

All Dimensions in mm Original Size DIN A 3		Techn. Character.			Nicht tolerierte Maß/Free size tolerances	
			Dat.	Name	1:1	Schalengehäuse D20/4 metallisiert (Ni) für Federleisten Typ F, H und MH shell housing D20/4 metallised (Ni) for female connector type F, H and MH
			Detail.	15.01.07 Hage.		
			Insp.	15.01.07 mte		
			Stand.			
36101	24.03.11	Hage.	HARTING Electronics GmbH & Co. KG D-32339 ESPELKAMP			TB 09 06 948 0522 Blatt/ page
34186						
Mod.	Dat.	Name	Sub.			