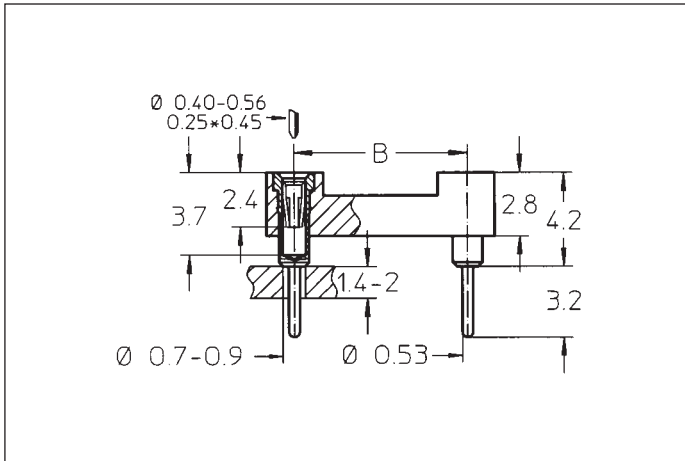


## Series 110

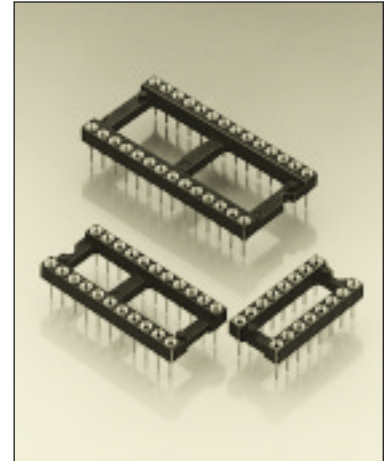
Dual-in-line sockets




Open frame

Solder tail



Most popular line of standard low profile IC-Sockets.  
 Open frame design leaves space beneath IC for improved heat dissipation, easier PCB cleaning and inspections  
 Insertion characteristics:  
 4-finger standard



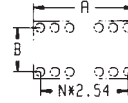
Platings	Sleeve 	Clip 	Pin 
13	0.25 µm Au	0.75 µm Au	
91	5 µm Sn Pb	0.25 µm Au	
93	5 µm Sn Pb	0.75 µm Au	
97	5 µm Sn Pb	Goldflash	
99	5 µm Sn Pb	5 µm Sn Pb	

### Ordering information

For standard versions see table (order codes)

### Option (\*):

Open frame insulators 318, 320, 322, 324, 624, 628, 632, 640 and 648 available on special request without center bars; add suffix 050 to the part number. Example: 110-93-628-41-001 becomes: 110-93-628-41-001-050

No. of poles	Order Codes					Insulator dimensions 	See page 50	A	B	C
	Plating 13 <b>B</b>	Plating 91	Plating 93	Plating 97	Plating 99					
10	110-13-210-41-001	110-91-210-41-001	110-93-210-41-001	110-97-210-41-001	110-99-210-41-001	Fig. 1	12.6	5.08	7.6	
4	110-13-304-41-001	110-91-304-41-001	110-93-304-41-001	110-97-304-41-001	110-99-304-41-001	Fig. 2	5.0	7.62	10.1	
6	110-13-306-41-001	110-91-306-41-001	110-93-306-41-001	110-97-306-41-001	110-99-306-41-001	Fig. 3	7.6	7.62	10.1	
8	110-13-308-41-001	110-91-308-41-001	110-93-308-41-001	110-97-308-41-001	110-99-308-41-001	Fig. 4	10.1	7.62	10.1	
10	110-13-310-41-001	110-91-310-41-001	110-93-310-41-001	110-97-310-41-001	110-99-310-41-001	Fig. 5	12.6	7.62	10.1	
12	110-13-312-41-001	110-91-312-41-001	110-93-312-41-001	110-97-312-41-001	110-99-312-41-001	Fig. 5a	15.2	7.62	10.1	
14	110-13-314-41-001	110-91-314-41-001	110-93-314-41-001	110-97-314-41-001	110-99-314-41-001	Fig. 6	17.7	7.62	10.1	
16	110-13-316-41-001	110-91-316-41-001	110-93-316-41-001	110-97-316-41-001	110-99-316-41-001	Fig. 7	20.3	7.62	10.1	
18*	110-13-318-41-001	110-91-318-41-001	110-93-318-41-001	110-97-318-41-001	110-99-318-41-001	Fig. 8	22.8	7.62	10.1	
20*	110-13-320-41-001	110-91-320-41-001	110-93-320-41-001	110-97-320-41-001	110-99-320-41-001	Fig. 9	25.3	7.62	10.1	
22*	110-13-322-41-001	110-91-322-41-001	110-93-322-41-001	110-97-322-41-001	110-99-322-41-001	Fig. 10	27.8	7.62	10.1	
24*	110-13-324-41-001	110-91-324-41-001	110-93-324-41-001	110-97-324-41-001	110-99-324-41-001	Fig. 11	30.4	7.62	10.1	
28	110-13-328-41-001	110-91-328-41-001	110-93-328-41-001	110-97-328-41-001	110-99-328-41-001	Fig. 12	35.5	7.62	10.1	
20	110-13-420-41-001	110-91-420-41-001	110-93-420-41-001	110-97-420-41-001	110-99-420-41-001	Fig. 12a	25.3	10.16	12.6	
22	110-13-422-41-001	110-91-422-41-001	110-93-422-41-001	110-97-422-41-001	110-99-422-41-001	Fig. 13	27.8	10.16	12.6	
24	110-13-424-41-001	110-91-424-41-001	110-93-424-41-001	110-97-424-41-001	110-99-424-41-001	Fig. 14	30.4	10.16	12.6	
28	110-13-428-41-001	110-91-428-41-001	110-93-428-41-001	110-97-428-41-001	110-99-428-41-001	Fig. 15	35.5	10.16	12.6	
32	110-13-432-41-001	110-91-432-41-001	110-93-432-41-001	110-97-432-41-001	110-99-432-41-001	Fig. 16	40.6	10.16	12.6	
10	110-13-610-41-001	110-91-610-41-001	110-93-610-41-001	110-97-610-41-001	110-99-610-41-001	Fig. 16a	12.6	15.24	17.7	
24*	110-13-624-41-001	110-91-624-41-001	110-93-624-41-001	110-97-624-41-001	110-99-624-41-001	Fig. 17	30.4	15.24	17.7	
28*	110-13-628-41-001	110-91-628-41-001	110-93-628-41-001	110-97-628-41-001	110-99-628-41-001	Fig. 18	35.5	15.24	17.7	
32*	110-13-632-41-001	110-91-632-41-001	110-93-632-41-001	110-97-632-41-001	110-99-632-41-001	Fig. 19	40.6	15.24	17.7	
36	110-13-636-41-001	110-91-636-41-001	110-93-636-41-001	110-97-636-41-001	110-99-636-41-001	Fig. 20	45.7	15.24	17.7	
40*	110-13-640-41-001	110-91-640-41-001	110-93-640-41-001	110-97-640-41-001	110-99-640-41-001	Fig. 21	50.6	15.24	17.7	
42	110-13-642-41-001	110-91-642-41-001	110-93-642-41-001	110-97-642-41-001	110-99-642-41-001	Fig. 22	53.2	15.24	17.7	
48*	110-13-648-41-001	110-91-648-41-001	110-93-648-41-001	110-97-648-41-001	110-99-648-41-001	Fig. 23	60.9	15.24	17.7	
50	110-13-650-41-001	110-91-650-41-001	110-93-650-41-001	110-97-650-41-001	110-99-650-41-001	Fig. 24	63.4	15.24	17.7	
52	110-13-652-41-001	110-91-652-41-001	110-93-652-41-001	110-97-652-41-001	110-99-652-41-001	Fig. 25	65.9	15.24	17.7	
50	110-13-950-41-001	110-91-950-41-001	110-93-950-41-001	110-97-950-41-001	110-99-950-41-001	Fig. 26	63.4	22.86	25.3	
52	110-13-952-41-001	110-91-952-41-001	110-93-952-41-001	110-97-952-41-001	110-99-952-41-001	Fig. 27	65.9	22.86	25.3	
64	110-13-964-41-001	110-91-964-41-001	110-93-964-41-001	110-97-964-41-001	110-99-964-41-001	Fig. 28	81.1	22.86	25.3	