

1 2 3 4 5 6 7 8 9 10 11 12 13 14

A

A

Stecker innen
plug

Isolierhülse
insulation cover

Steckergehäuse
housing (metal)

Knickschutzfeder
bend protection spring

B

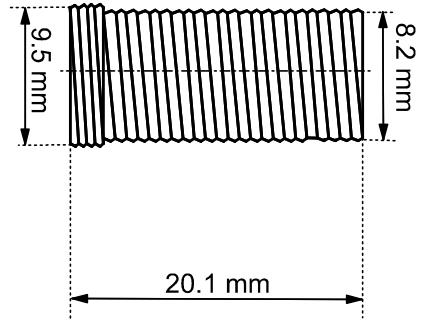
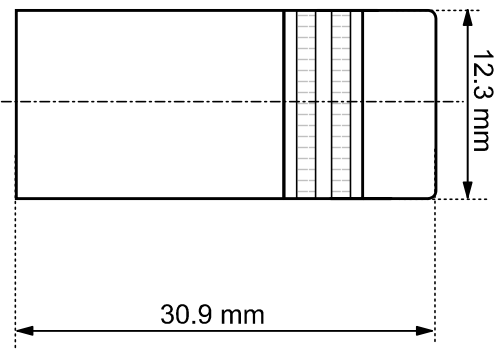
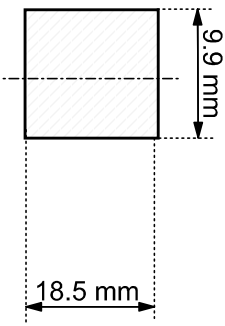
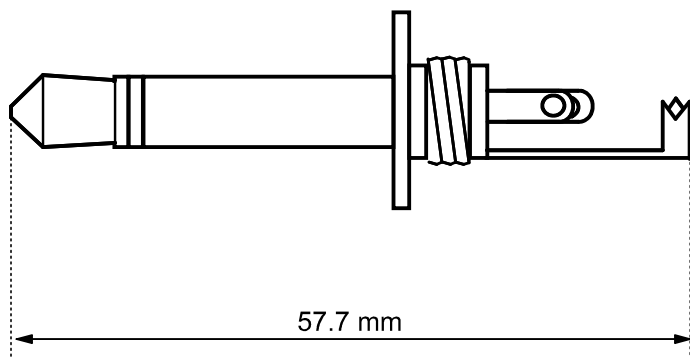
B

C

C

D

D



E

E

F

F

G

G

H

H



- Klinkenstecker - 6,35 mm - mono
- Metallausführung mit Knickschutz
- RoHS-konform

- *plug - 6.35 mm - mono*
- *metal version with cable protector*
- *RoHS-compliant*

I

I

J

J

Änderungen				Datum	Name	Bezeichnung	Blatt
Datum	Name	gez.:	15.01.2009	li	SM 63 MK	Zeichnungs-Nr.:	
		gepr.:	15.01.2009	li			
		Norm:					von

1 2 3 4 5 6 7 8 9 10 11 12 13 14