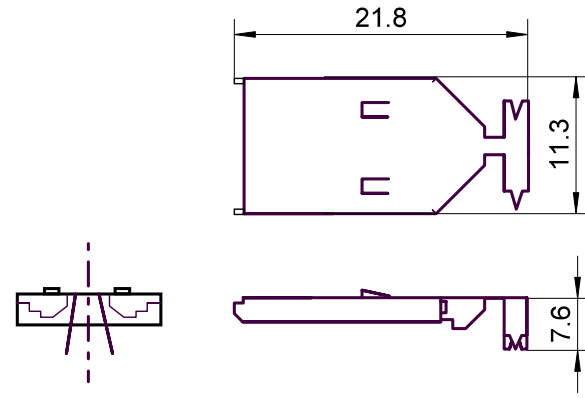
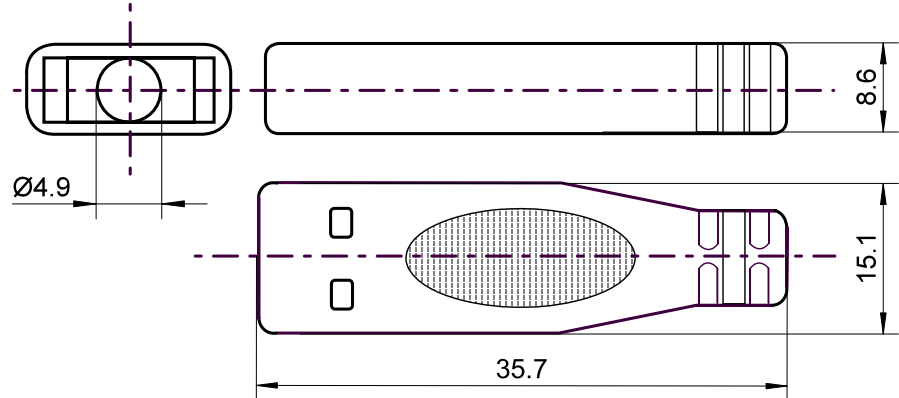
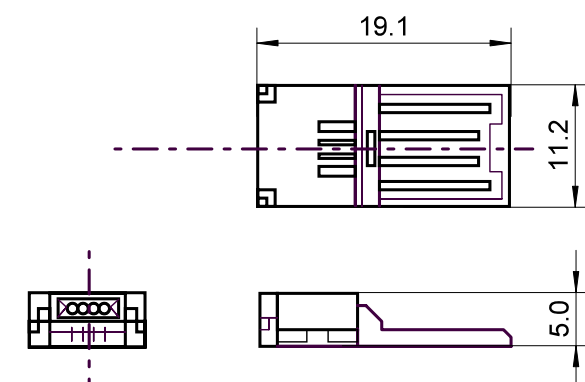
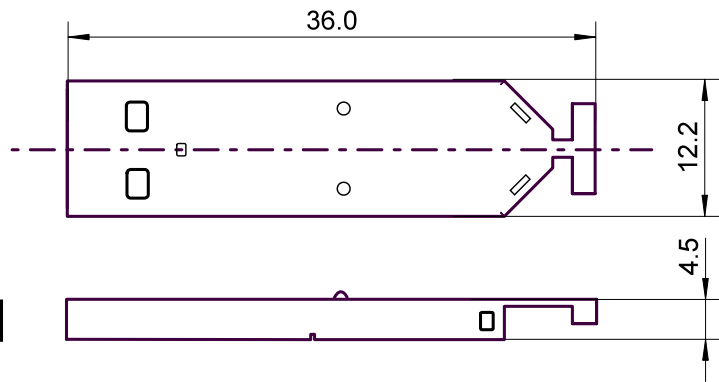


1 2 3 4 5 6 7 8 9 10 11 12 13 14

A
B
C
D
E
F
G
H
I
J

A
B
C
D
E
F
G
H
I
J



- USB Stecker Lötversion
- inkl. Tülle
- Einzel verpackt, je ein Set in Plastiktüte
- RoHS-konform

- USB Plug solder version
- incl. strain relief
- single packed one set per polybag.
- RoHS-compliant

Änderungen

Änderungen		Datum	Name	Bezeichnung	Blatt
Datum	Name	gez.: 08.02.2012	tf	USB PLUG A-Version assembly	
		gepr.: 08.02.2012	tf		
		Norm:		Zeichnungs-Nr.:	von

1 2 3 4 5 6 7 8 9 10 11 12 13 14