

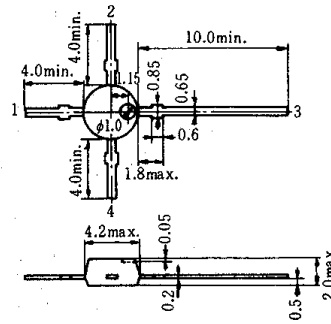
2SC2466

シリコン NPN エピタキシャル形

IHF 高周波増幅用
IHF TV チューナ混合用

SILICON NPN EPITAXIAL

UHF AMPLIFIER
UHF TV TUNER MIXER



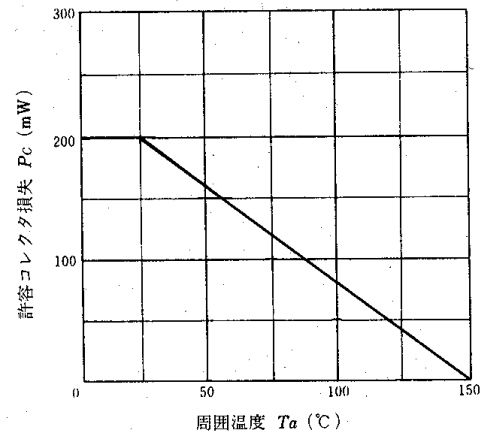
1. エミッタ: Emitter
 2. ベース: Base
 3. コレクタ: Collector
 4. ベース: Base
- (Dimensions in mm)

(FPAK)

絶対最大定格 ABSOLUTE MAXIMUM RATINGS ($T_a=25^\circ\text{C}$)

項目	Symbol	2SC2466	Unit
コレクタ・ベース電圧	V_{CBO}	30	V
コレクタ・エミッタ電圧	V_{CEO}	20	V
エミッタ・ベース電圧	V_{EBO}	3	V
コレクタ電流	I_C	50	mA
許容コレクタ損失	P_C	200	mW
接合部温度	T_j	150	$^\circ\text{C}$
保存温度	T_{stg}	-55 ~ +150	$^\circ\text{C}$

許容コレクタ損失の周囲温度による変化 MAXIMUM COLLECTOR DISSIPATION CURVE



電気的特性 ELECTRICAL CHARACTERISTICS ($T_a=25^\circ\text{C}$)

項目	Symbol	Test Condition	min.	typ.	max.	Unit
コレクタ・ベース破壊電圧	$V_{(BR)CBO}$	$I_C=10\mu\text{A}, I_E=0$	30	—	—	V
コレクタ・エミッタ破壊電圧	$V_{(BR)CEO}$	$I_C=1\text{mA}, R_{BE}=\infty$	20	—	—	V
エミッタ・ベース破壊電圧	$V_{(BR)EBO}$	$I_E=10\mu\text{A}, I_C=0$	3	—	—	V
直流電流増幅率	h_{FE}	$V_{CE}=10\text{V}, I_C=5\text{mA}$	30	—	200	
コレクタ・エミッタ飽和電圧	$V_{CE(sat)}$	$I_C=10\text{mA}, I_B=5\text{mA}$	—	—	1	V
利得帯域幅積	f_T	$V_{CE}=10\text{V}, I_C=5\text{mA}$	1500	2200	—	MHz
コレクタ出力容量	C_{ob}	$V_{CB}=10\text{V}, I_E=0, f=1\text{MHz}$	—	0.7	1.0	pF
電力利得	PG	$V_{CC}=11\text{V}, I_C=5\text{mA}, f=900\text{MHz}$	14	18	—	dB
変換利得	CG	$V_{CC}=12\text{V}, I_C=2\text{mA}, f=930\text{MHz}$ $f_{osc}=975\text{MHz}, f_{out}=45\text{MHz}$	—	13	—	dB

This datasheet has been downloaded from:

www.DatasheetCatalog.com

Datasheets for electronic components.