



Elektronikai markoló fogók ESD

DIN ISO 9655


DIN EN 61 340-5

35 12 115 ESD 


Fej, tükröpolírozott, Többkomponensű burkolattal ellátott markolatok

35 22 115 ESD 

Fej, tükröpolírozott, Többkomponensű burkolattal ellátott markolatok

35 32 115 ESD 

Fej, tükröpolírozott, Többkomponensű burkolattal ellátott markolatok

35 42 115 ESD 

Fej, tükröpolírozott, Többkomponensű burkolattal ellátott markolatok



- Ismertetés
- Speciális
- Műszaki rajz

- Precíziós fogók a legfinomabb szerelőmunkákhoz, például az elektronikában és finommechanikában
- Terhelés-optimalizált kialakítás a közvetlen munkaérezet érdekében
- Megragadáshoz, tartáshoz és hajlításhoz
- Kivitel villamosan levezető - disszipációs
- átdugott precíziós csukló
- Simára köszörült fogófelületek

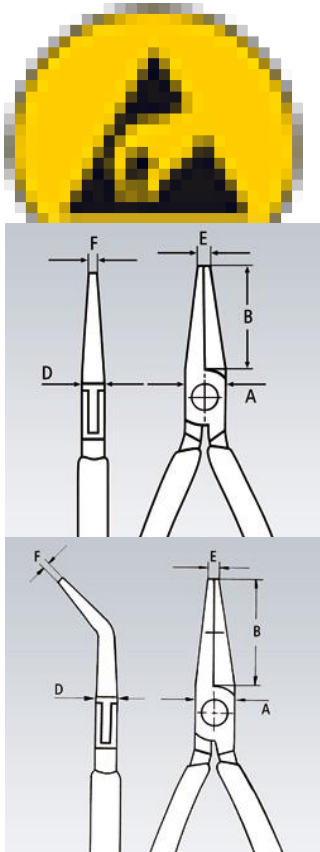
- Lágy átmenetek, nincsenek éles szélek
- Sűrűdásszegény kettősrugó a sima és egyenes nyitáshoz
- A fényezés egy finom olajfilmmel jó rozsda elleni védelmet biztosít - nem okoz zavart leváló krómdarabkákkal az áramkörökben.
- A keskeny, a fogófej felé felhúzott burkolatok biztos és kényelmes vezetést nyújtanak a hüvelykujj és a mutatóujj között is
- Fogantyúk kétszínű több részből álló fekete/szürke bevonattal
- Golyóscsapágy-krómaccél

ESD-fogók (Electrostatic discharge)

Ezek a fogók lassan és kontrolláltan vezetnek el az elektrosztatikus energiát a markolaton keresztül

Védi az elektrosztatikus kisülés által veszélyeztetett építőelemeket

Az érvényes szabványok szerint, pl. IEC TR 61 340-5, DIN EN 61 340-5, SP Method 2472



Cikkszám	EAN 4003773-		B mm	A mm	D mm	E mm	F mm	↔ mm	⚖ g
35 12 115 ESD	024835		22,50	11,00	7,00	1,70	4,00	115	74
35 22 115 ESD	024842		22,50	11,00	7,00	2,00	1,30	115	74
35 32 115 ESD	024859		22,50	11,00	7,00	2,00	1,00	115	70
35 42 115 ESD	024866		18,50	11,00	7,00	2,00	1,30	115	74

A műszaki változtatások és tévedések jogát fenntartjuk