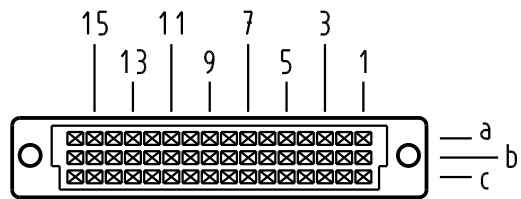


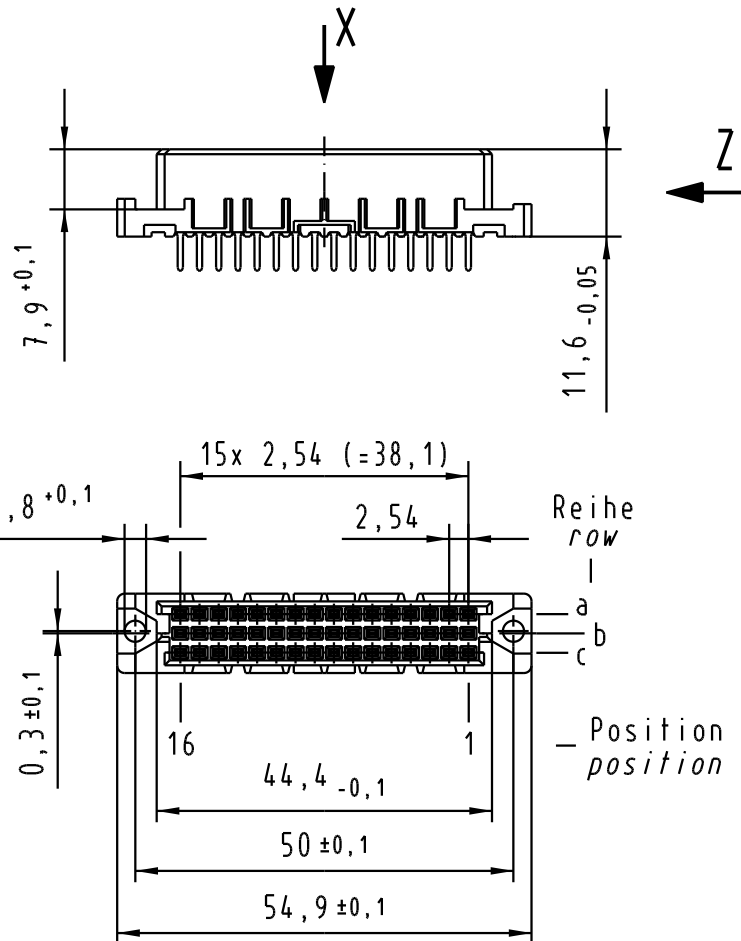
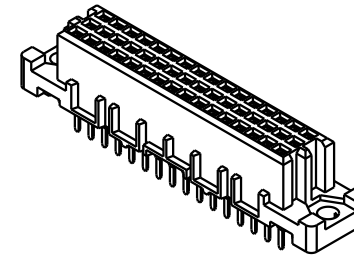
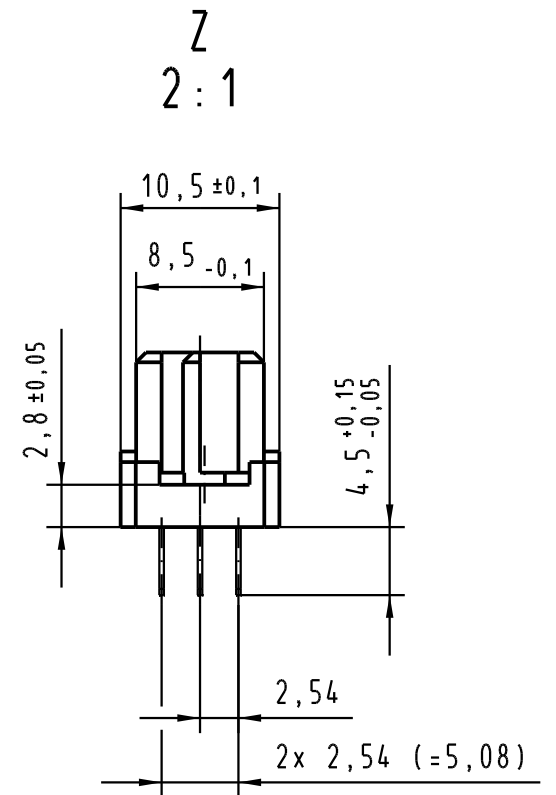
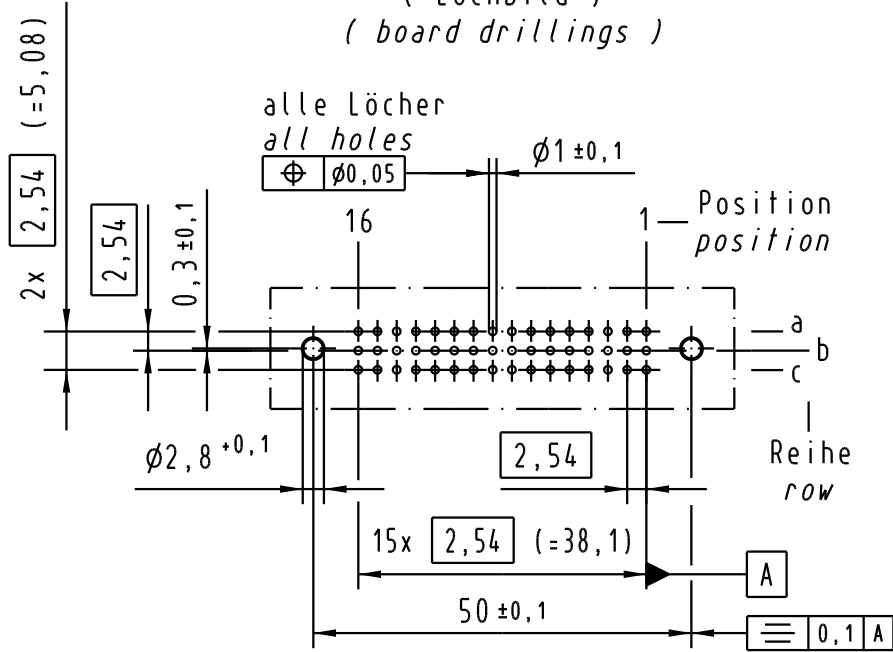
X
Kontaktanordnung
contact arrangement



48 Einlöt-Kontakte
48 solder-contacts

- ⊗ = Einlöt-Kontakt
= solder-contact
- = Kontaktposition nicht belegt
= position without contact

X
(Lochbild)
(board drillings)



| | | |
|-------------------------|---|---|
| 09 23 248 5825 | - | min. 0,76 μm (30 μm) Au über/over min. 1,27 μm (50 μm) Ni |
| 09 23 248 6825 | 2 | Au über/over Ni |
| Bestell-Nr. part-no. | Anforderungsstufe nach IEC performance level acc. to IEC | Kontaktoberfläche contact plating |

| | | | | | | | | |
|---|----------|-------|--|----------|------|--|---|------------|
| All Dimensions in mm Original Size DIN A 3 | | | Techn. Character. IEC 60603-2 | | | Nicht tolerierte Maß Free size tolerances IEC 60603-2 | | |
| 33062 | 05.09.05 | Hage. | Detail. | 14.10.99 | Rie. | Maßstab/Scale 1:1 2:1 | har-bus 2C Federleiste Einlöt 4,5, 48 pol. har-bus 2C female connector solder 4,5, 48 pol. | |
| 32216 | 15.12.04 | Ge. | Insp. | 14.10.99 | Pa. | | | |
| 30232 | 08.02.02 | Rie. | Stand. | | | | | |
| 26966 | 24.01.00 | Rie. | | | | | | |
| 26859 | | | HARTING Electronics GmbH & Co. KG D-32339 ESPELKAMP | | | | TB 09 23 248 x825 | |
| Mod. | Dat. | Name | | | | | Sub. | Blatt/page |

Alle Rechte vorbehalten. All rights reserved