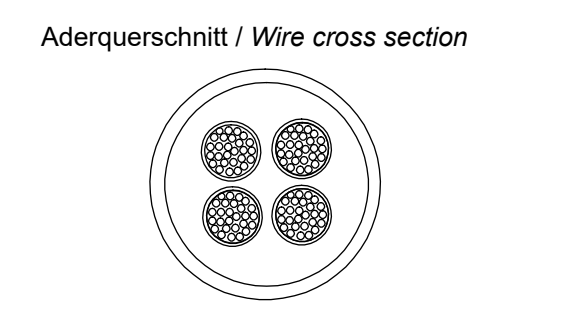
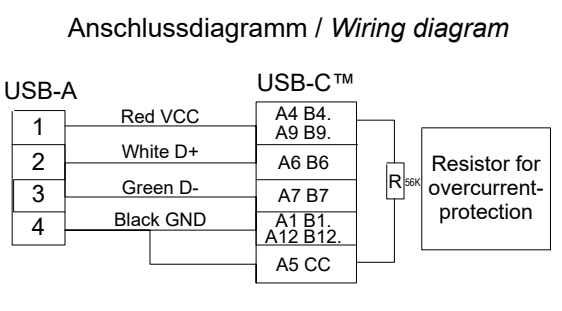
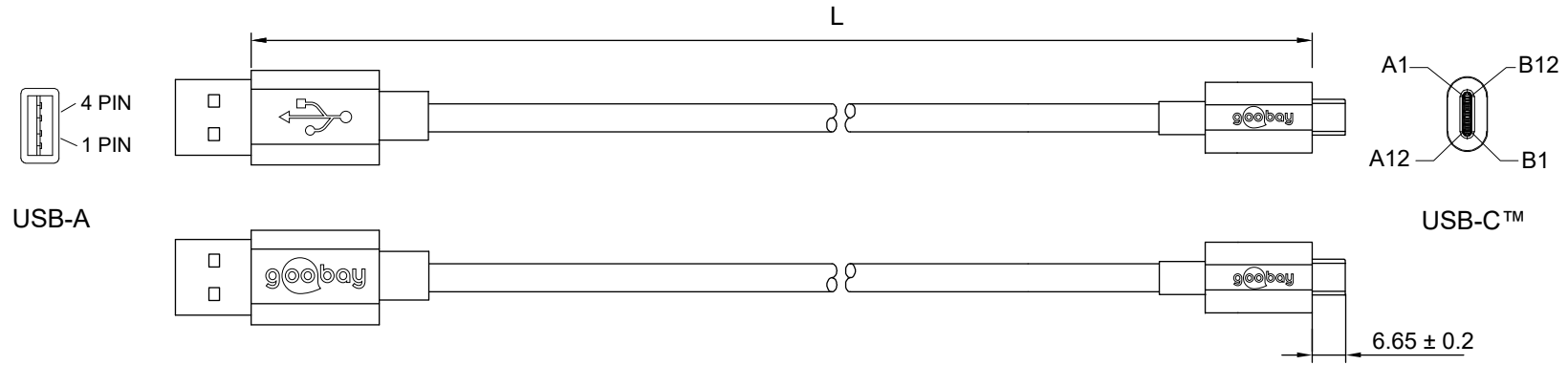


Artikel-Nr. / Article No.	Länge / Length (L)
38675	100 ± 20 mm
59118	500 ± 20 mm
45735	1000 ± 30 mm
59122	2000 ± 60 mm



USB-C™ Lade- und Synchronisationskabel

- Hi-Speed Datenübertragungen bis 480 Mbit/s
 - superschnelles Laden mit maximal 3 A
 - USB-C™-Stecker beidseitig verwendbar
- Anschlüsse: USB-A 2.0-Stecker
USB-C™-Stecker
 - Ausgang: 3 A, 5 V === max.
 - Kontakte: vernickelt (Shell), vergoldet (Pin)
 - Außendurchmesser: 3,5 ± 0,2 mm
 - Kabeltyp: Rundkabel
 - Material Kabel: PVC 60P
 - Material Gehäuse: PVC 45P
 - Konformität: RoHS

USB-C™ charging and sync cable

- Hi-Speed data transmission up to 480 Mbit/s
 - High-speed charging with a maximum of 3 A
 - USB-C™ plug can be used on both sides
- Connectors: USB-A 2.0 plug
USB-C™ plug
 - Output: 3 A, 5 V === max.
 - Contacts: nickel-plated (shell), gold-plated (pin)
 - Outer diameter: 3.5 ± 0.2 mm
 - Cable type: round cable
 - Cable material: PVC 60P
 - Housing material: PVC 45P
 - Conformity: RoHS

Änderungen			Datum	Name	Bezeichnung	Blatt
Datum	Name	gez.:	09.12.2020	aw	DAT USB-C/A 2.0	1
		gepr.:	09.12.2020	aw		von
		Norm:				1
Änderungen vorbehalten / Subject to change					Zeichnungs-Nr.:	