

Analog-Drehknöpfe

Analog Turning Knobs

Technische Daten	Technical Data
Anzahl der Umdrehungen: 15 · kein toter Gang	Number of turns: 15 · no backlash
Skaleneinteilung: 50 je Umdrehung	Dial divisions: 50 per turn
Ablesbarkeit: 1/50 Umdrehung	Readability: within 1/50 of a turn
Arretierung: Feststellbremse	Locking: Locking brake
Werkstoff: Thermoplast glasfaserverstärkt	Material: Glass-fibre reinforced Thermoplastic

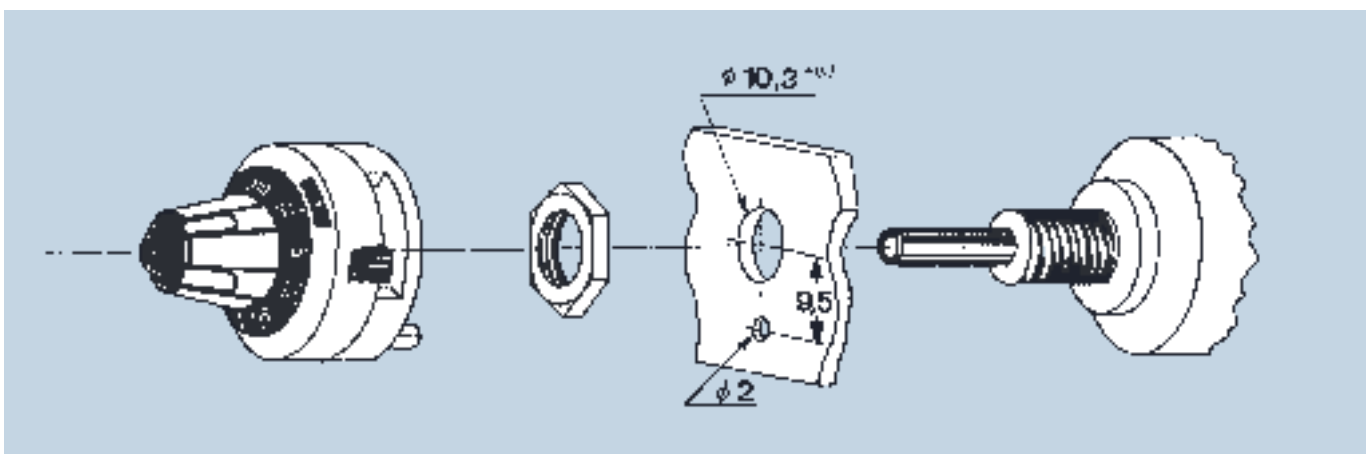
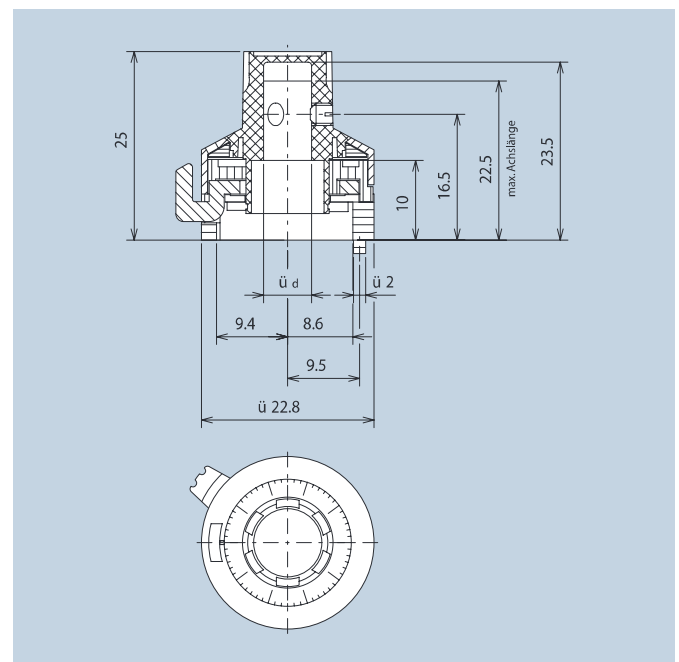
Montage	Mounting
Siehe Montagezeichnung unten	See mounting instruction below
Achslänge über Befestigungsplatte: min. 18 mm / max. 22,5 mm	Shaft extension beyond panel: min. 18 mm / max. 22.5 mm
Länge der Durchführung über der Befestigungsplatte: max. 10 mm	Bushing extension beyond panel: max. 10 mm

Für den Gebrauch von Präzisionspotentiometern oder anderen rotierenden Bauteilen.

For use with precision-potentiometers or other rotating devices.



Gehäuse ring · Housing Ring	Ø d	Art.-Nr.
Aluminiumausführung matt-naturton-eloxiert Aluminium type mat-aluton-anodized	6,35	6623.1000
Aluminiumausführung matt-naturton-eloxiert Aluminium type mat-aluton-anodized	6	6623.1001
Aluminiumausführung hochglanz gedreht Aluminium type high-gloss turned	6,35	6623.1010
Aluminiumausführung hochglanz gedreht Aluminium type high-gloss turned	6	6623.1011
Aluminiumausführung matt-schwarz-eloxiert Aluminium type mat-black-anodized	6,35	6623.1030
Aluminiumausführung matt-schwarz-eloxiert Aluminium type mat-black-anodized	6	6623.1031



Montagezeichnung · Mounting instruction