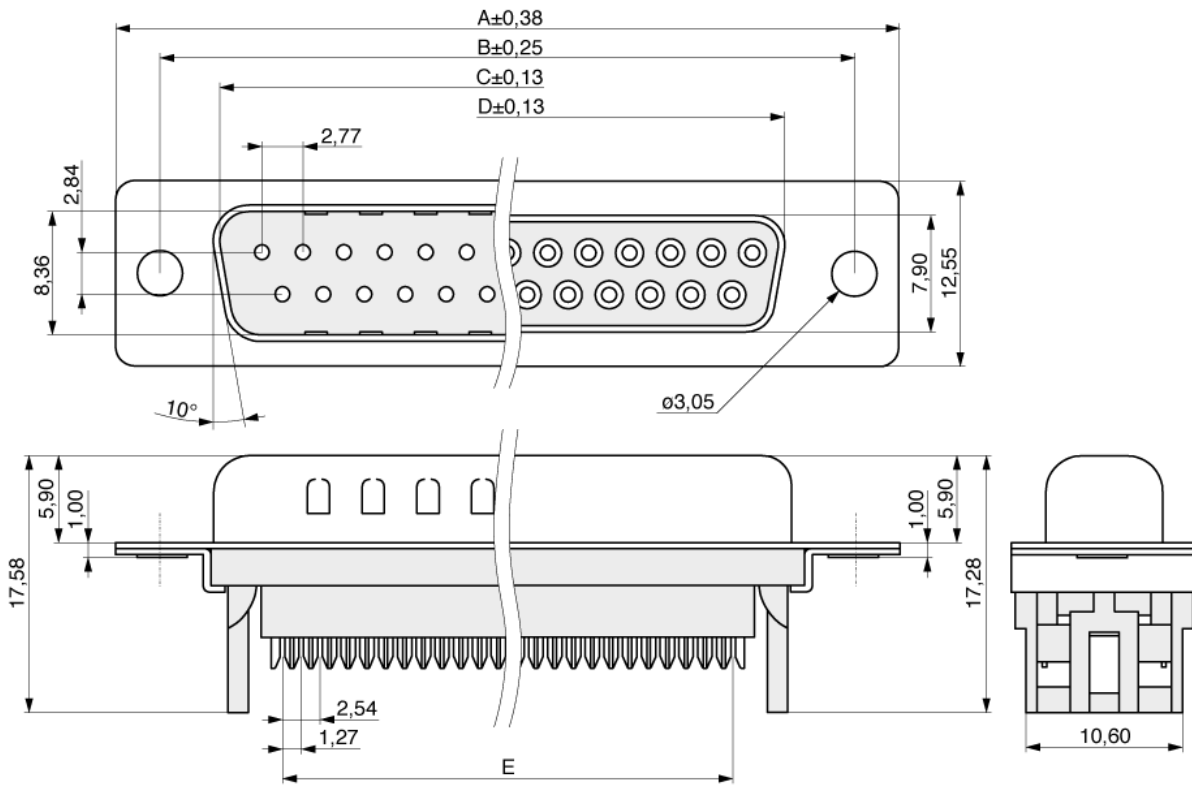
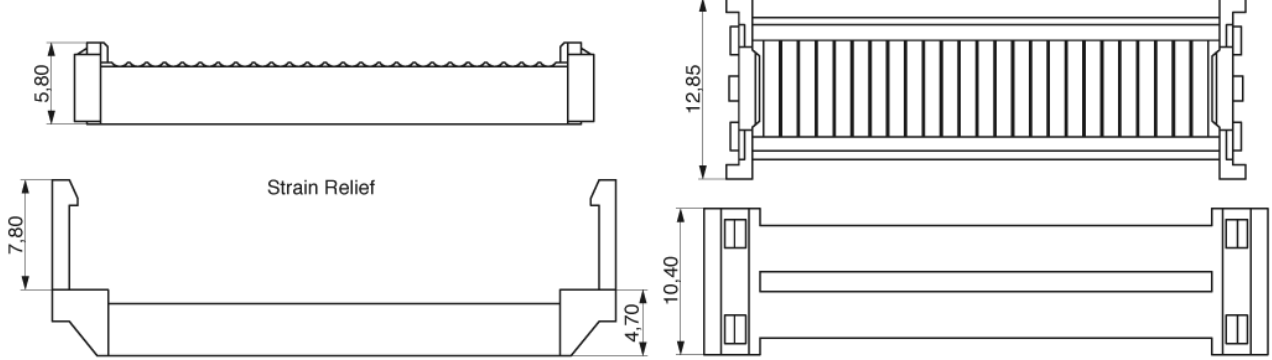
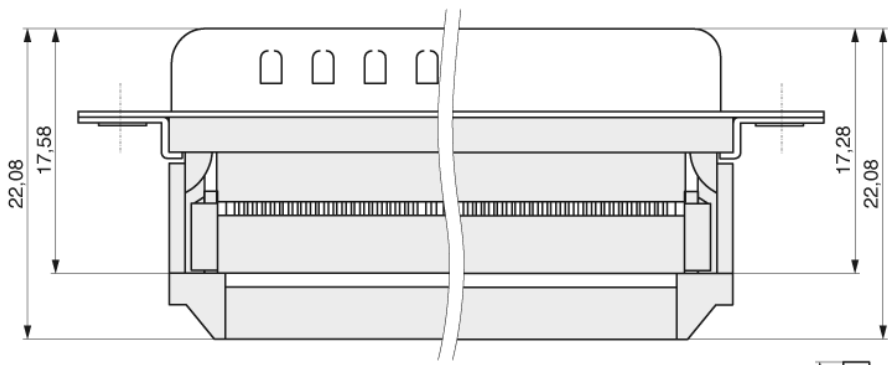


Buchse / Stift	Buchse
Kabelanschlussart	IDC
Polzahl	37
Gehäuseoberfläche	Sn
Material Kontakt	Kupferlegierung
Veredelung Kontakt	Selektiv Au
Befestigung DSUB	A0 - Non accessories



Farbe	Schwarz
Isoliermaterial	PBT, UL94V-0
Nennstrom	3,0 A
Durchschlagspannung	500 V _{RMS} für 1 Minute
Betriebstemperatur	-55°C bis +105°C
Verpackung	Standard
A	69,32
B	63,50
C	55,42
D	54,84
E	45,72





Bestellnummer: 706-1-037F-A00TS-BS0



MPE Garry GmbH
 Schäßlerstraße 13
 87629 Füssen/Germany

Telefon: +49 (0) 83 62 / 91 56-0
 Fax: +49 (0) 83 62 / 91 56-500
 Email: vk@mpe-connector.de

Erstellungsdatum: 02.04.2013 Internet: http://www.mpe-connector.de/index.php?lang=de&menu=4&s_product=706-1-037F-A00TS-BS0