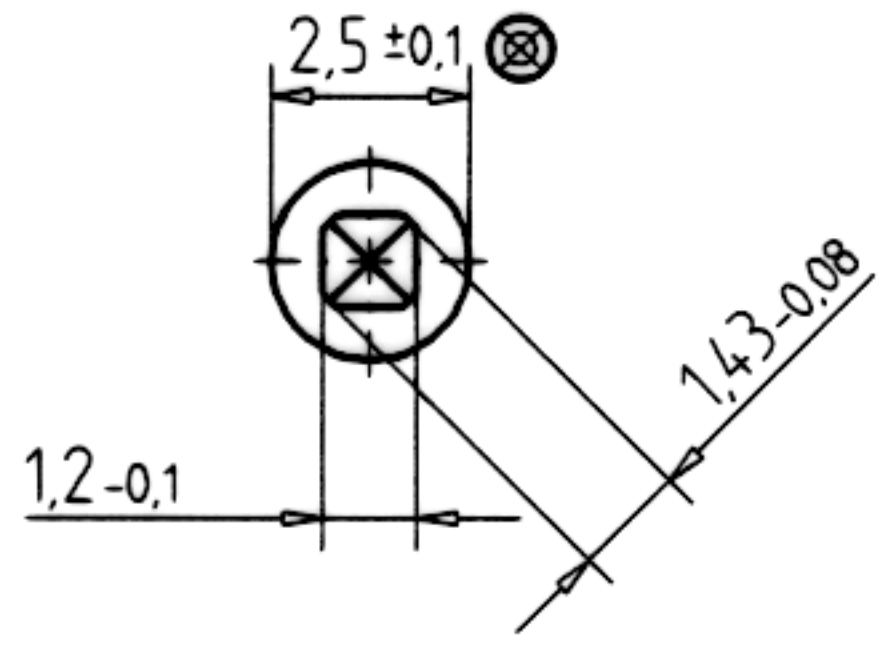


⊗ bei 80-1353-81 Si- $\varnothing 2,5-0,1$ anstreben !


Ansicht A



weitere Längen
siehe 80-3567-xx

| | | | |
|------|------|------|--------------|
| 7.1 | 3.75 | 2.85 | 80-1353-01 |
| 16.5 | 5 | 11 | 80-1353-91 |
| 14 | 4 | 9.5 | 80-1353-81 ⊗ |
| 13.4 | 3.2 | 9.7 | 80-1353-71 |
| 8.2 | 3.2 | 4.5 | 80-1353-61 |
| 15.5 | 5 | 10 | 80-1353-51 |
| 13.5 | 5 | 8 | 80-1353-41 |
| 12 | 3.5 | 8 | 80-1353-31 |
| 11 | 4.5 | 6 | 80-1353-21 |
| 9.7 | 3.2 | 6 | 80-1353-11 |
| L | L1 | L2 | Artikel-Nr. |

...-91 hinzu. 4.8.94 Völkel
 ...-01 hinzu. 12.4.95 Völkel
 ...-01 gea. 7.6.95 Völkel
 Ergänzungen 22.2.00 Völkel

| | | | | | | | |
|------------|---------|---------------|----------------------------|------------------------------------|---|-------------------------|-------|
| gezeichnet | 31.8.92 | Wunderl. | Werkstoff CuZn37 F49-54 | Oberfläche (dm ² /1000) | OSTERRATH GmbH & Co Metallwarenfabriken D-57334 BAD LAASPHE | | |
| geprüft | | <i>Wölkel</i> | | | | | |
| Maßstab | 5:1 | | Kontaktstift | Freimaßtoleranz DIN ISO 2768 m |  | Zeichnung - Artikel Nr. | Index |
| | | | | | | 80-1353-xx | D |