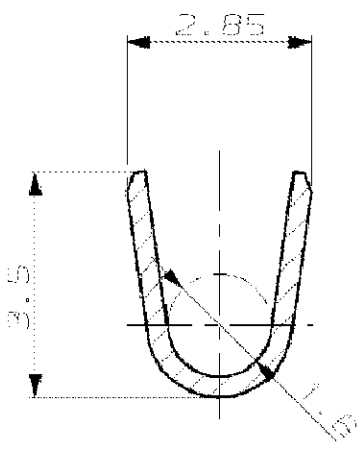
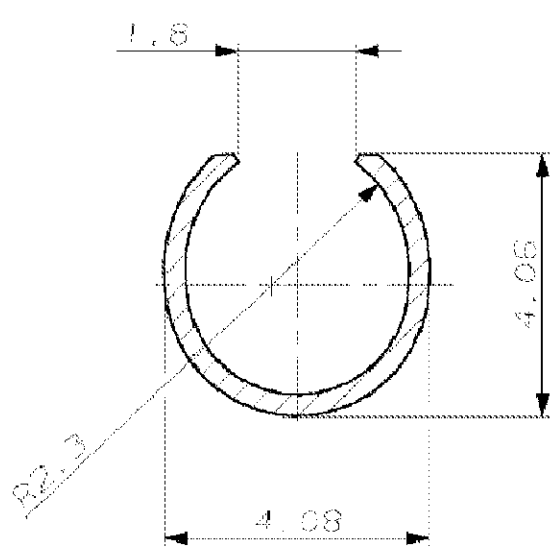


Index	Änderung	Tag	Name
P4	REVISED PER ECR-16-009210	28JAN2017	BW/RS

WIRE BARREL



INSULATION BARREL



MISSING DIMENSION SEE PN 926 887  
Fehlende Masse siehe PN 926 887

**VERTRAGLICH**  
 Die hiermit erteilte Zeichnung ist Eigentum von TE Connectivity und darf ohne schriftliche Genehmigung nicht weitergegeben werden.  
 Technische Zeichnung nach DIN EN ISO 9001:2008

			<b>TE</b> TE Connectivity		<b>K</b>
			Bezeichnung <b>LOOSE PIECE UMNL - PIN (Q2 - 0,9 mm<sup>2</sup>)</b>		
Bestell-Nr.	Werkstoff	Oberfläche Farbe	Nicht tolerierte Maße ± 0,25 mm ± 0	Format <b>A</b>	
Gez. <i>J. Pelt</i>	Gepr.	Gepr.	Markiert		Rev. P4
					Blatt-Nr.