



**Isolierkörpermaterial**

PBT, UL94V-0

**Kontaktmaterial**

Messing

**Kontaktoberfläche**

Ni, Au / Sn

**Kontaktwiderstand**

30mΩ max

**Isolationswiderstand**

1000MΩ min

**Strombelastbarkeit**

1A

**Betriebstemperatur**

-55°C - +105°C

**Betriebsspannung**

250V AC

**Prüfspannung**

500V AC

**Verpackung**

Blisterverpackung

**Insulator material**

PBT, UL94V-0

**Contact material**

Brass

**Plating**

Ni, Au / Sn

**Contact resistance**

30mΩ max

**Insulation resistance**

1000MΩ min

**Current rating**

1A

**Operating temperature**

-55°C - +105°C

**Operating voltage**

250V AC

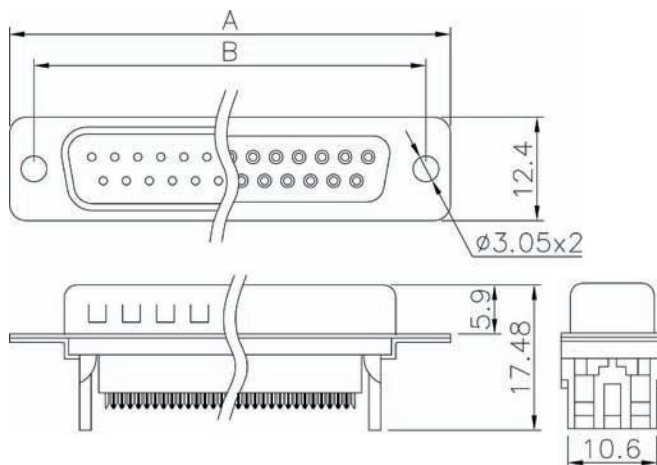
**Test voltage**

500V AC

**Packing**

Tray packing

Dimensions		
No. of contacts	A	B
09	30.81	24.99
15	39.14	33.32
25	53.04	47.04
37	69.32	63.50



Cable assemblies

D-Sub / Hoops Centronics

Multiflex - DIN41651

Modular

USB IEEE1394

Switches

Powercords Powerlets

DIN41612 Hardmetric

MiniDIN

Sockets / Strips Jumper

Terminal Blocks

Memory Card

FPC / FPC

**Bestellcode / Ordercode**

**Kontaktart**

F - Buchse  
 S - Stecker

**Polzahl**

09 / 15 / 25 / 37

Standard: Anforderungsstufe III

Z - Durchgangsloch 3.05mm

**Contact style**

F - Female  
 S - Male

**No. of contacts**

09 / 15 / 25 / 37

Standard: Quality class III

Z - Clear hole 3.05mm

**A - D x F xx LPIII / Z**

Bitte „x“ durch die geeignete Option ersetzen  
 Please replace „x“ with appropriate option