

# T 210



Euromas  
Euromas Gehäuse, ABS

**Best.-Nr.: 03210000**

## Farbe der Gehäusegruppe

Lichtgrau, ähnlich RAL 7035; Sonderfarben auf Anfrage

## Schutzart

Modellabhängig IP 65 oder IP 66/DIN EN 60529

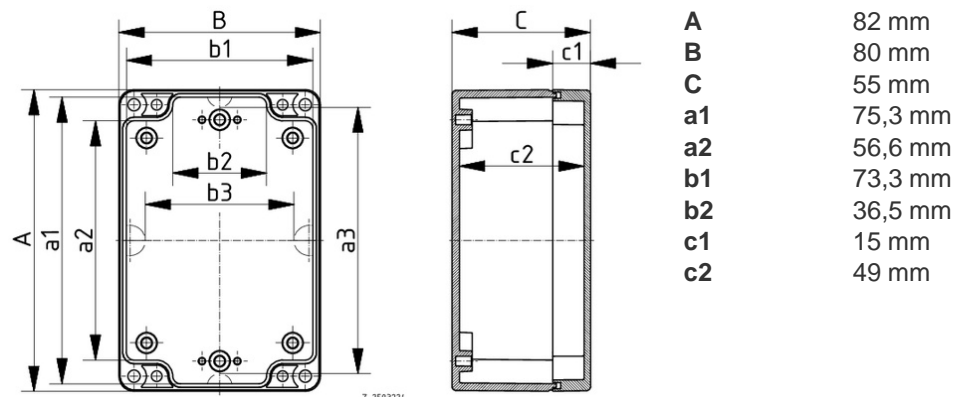
## Gehäusematerial

Gehäusematerial: ABS, PC (UV-stabilisiert) sowie ausgewählte Größen in PC UL 94 V0 (weitere UL 94 V0-Ausführungen auf Anfrage), Dichtung CR; Details siehe Technische Informationen

Lieferumfang: Ober- und Unterteil, Deckelschrauben aus V2A, selbstformende Schrauben für die Montagenocken

Hinweis: \* = lieferbar auf Anfrage. Zubehör siehe Folgeseiten.SV = Ausführung mit Schnellverschluss

c3 = Schutzart nach DIN EN 60529



## Technische Zeichnungen

Katalogzeichnung im DXF-Format:

[03210000\\_T-210.dxf](#) (669 KB)

Katalogzeichnung im PDF-Format:

[03210000\\_T-210.pdf](#) (68 KB)

3D-Produktdaten im STEP-Format:

[Anmeldung erforderlich](#)

Grundzeichnung für Bearbeitungen:

[03210000\\_T-210-G.dxf](#) (327 KB)

## Kapiteldownload

[Euromas-ABS\\_Polycarbonat\\_DE.pdf](#) (537 KB)

# Zubehör



## Montageplatten, Hartpapier (Pertinax), Stahl verzinkt bei Modell 260

22000300

[M](#)

Für EM/ET 210, EM/ET 225, M/T 210, M/T 225



## Rändelschrauben

22003100

[RD](#)

Für M/T 210-215, M/T 217, M/T 220-227, M/T 231



## GummifüÙe, einsteckbar

22003300

[F](#)

Für M/T 208-260



## Silikondeckeldichtung

22003500

[SIL](#)

Für M/T 210, M/T 225



## Wandlaschen rückseitig anschraubbar, Polycarbonat

22004900

[WL](#)

Für M/T 210-243, M/T 246-253



## Tragschienen DIN EN 60715 TH 15

22001700

[TS 15](#)

Für M/T 210, M/T 225



## Tragschienen DIN EN 60715 G 32

22001701

[TS 32](#)

Für M/T 210, M/T 225, P 305, P 326



### Tragschienen DIN EN 60715 TH 35

22001702 [TS 35](#)

Für M/T 210, M/T 225, P 305, P 326



### Gewindebuchsen für Montagenocken

59002810 [DODGE M3x6,5](#) ND = 4,0 x 6,5  
59002820 [DODGE M4x9,5](#) ND = 5,4 x 9,5

