

● **BLAUPUNKT**



Enjoy it.

Vezeték Nélküli Szög Daráló

BP5972

ELEKTROMOS ESZKÖZÖK – ÁLTALÁNOS BIZTONSÁGI ÚTMUTATÓ

Ez az útmutató általános útmutatóul szolgál minden elektromos kisszerszámhoz és azok kiegészítőihez, mint például a töltőkhöz. A megvásárolt elektromos kisszerszámra közvetlenül vonatkozó utasítások a jelen kézikönyv vonatkozó szakaszában találhatóak meg. Az alábbi utasítások be nem tartása áramütést vagy súlyos sérülést okozhat.

- Viseljen védőeszközöket: Viseljen minden egyéni védőeszközt a jelen kézikönyv útmutatásai szerint.
- Szemvédelem: Mindig viseljen szemvédő eszközt. Minden elektromos kisszerszám kilökhet olyan tárgyat, amelyek szemsérülést vagy maradandó szemkárosodást okozhatnak. MINDIG viseljen szemvédőt (nem szemüveget), amely megfelel az EN166 EU biztonsági szabványnak. A hétköznapi szemüvegeken a lencsék csak ütésállóak. Ezek NEM biztonsági szemüvegek.
- Kézvédelem: Minden viseljen megfelelő kesztyűt, amely megfelel az EN388 EU biztonsági szabványnak.
- Hallásvédelem: Minden viseljen megfelelő hallásvédő eszközt, amely megfelel az EN352 EU biztonsági szabványnak.
- Porvédő maszkok: Mindig viseljen az EN149/EN405 szabványok szerinti, a megmunkált anyagnak megfelelő porvédő maszkot.
- Minden használat előtt: Ellenőrizze a szerszám állapotát. Ha bármilyen sérülés észlelhető, ne használja a szerszámot, és javíttassa meg megfelelően szakképzett személlyel.
- A munkavégzési terület ellenőrzése: Ellenőrizze, hogy a munkaterület mentes-e a veszélyektől és illetéktelen személyektől, és a munkavégzés során mindig ügyeljen a munkaterület rendezettségére a sérülések kockázatának csökkentése érdekében.
- Vizes és nedves területek: Az elektromos kisszerszámok nem használhatók vizes, nedves körülmények között, esőben, és nem hagyhatók vagy tárolhatók kültéren. Soha ne érintse meg a csatlakozót vagy működtesse a gépet nedves kézzel.
- Viseljen megfelelő ruházatot: Ne viseljen laza öltözetet vagy ékszereket. A haját, ruházatát és kesztyűjét tartsa távol a mozgó alkatrészekről. A laza ruhák, ékszerek és a hosszú haj beakadhatnak a mozgó alkatrészekbe.
- Tartson rendszeresen szünetet: A fáradtság a koncentráció csökkenését okozza, és így veszélyes szerszámokkal dolgozni.
- Csak felnőttek számára: Az elektromos kisszerszámokat kizárólag fizikailag ép FELNŐTTEK használhatják. Ha bármilyen szempontból is bizonytalan abban, hogy képes-e használni a szerszámot, ne használja azt.
- Oktatás: Soha ne használjon úgy elektromos kisszerszámot, hogy nem vett részt a használatára vonatkozó hivatalos oktatáson, mivel gyakran fordulhatnak elő olyan előreláthatatlan körülmények, amelyek Önt és másokat is veszélybe sodorhatják.
- A szerszámok kölcsönzése: Csak olyan személynek adja kölcsön a szerszámot, aki biztosan megfelelően képzett annak használatára. A használati utasításnak rendelkezésre kell állnia a szerszám közelében.
- Gyógyszerek és kábítószer: Soha ne használjon szerszámokat vagy gépeket, ha olyan gyógyszert szed, amely álmoságot okozhat, vagy ha alkoholt vagy kábítószer hatása alatt áll.
- Tárolja biztonságos helyen: Ha az elektromos kisszerszám nincs használatban, vagy befejezte annak használatát, mindig biztonságos helyen, víztől/nedvességtől távol tárolja, gyermekektől vagy más személyektől távol. Ha szünetet tart, vagy két feladat között is mindig biztonságos helyen kell tartani a szerszámot.
- Csak rendeltetés szerű használatra: Az elektromos kisszerszámokat kizárólag a rendeltetésüknek megfelelő célokra szabad használni – ha kétségei vannak, nézze meg a kézikönyvet.
- Por: Az eszközökön porszívó és porgyűjtő csatlakozás található, gondoskodjon ezen készülékek csatlakoztatásáról és megfelelő használatáról.
- Víz: Ne tegye ki az elektromos szerszámot esőnek vagy nedvességnek. Ha a szerszám gépbe víz kerül, az növeli az áramütés veszélyét.
- Robbanásveszély: Ne használja az elektromos szerszám gépet robbanásveszélyes légkörben, például gyúlékony folyadékok, gázok vagy por jelenlétében. Az elektromos szerszámok működése szikrázással járhat, amely begyűjtheti a port vagy a füstöt.
- Szervizelés: Az elektromos kisszerszámot szakképzett személlyel, kizárólag eredeti cserealkatrészek felhasználásával javíttassa. Ez garantálja, hogy az elektromos kisszerszám biztonságos állapota továbbra is biztosított legyen.

ELEKTROMOS ESZKÖZÖK – ÁLTALÁNOS BIZTONSÁGI ÚTMUTATÓ

Ezt akkor is figyelembe kell venni, ha akkumulátoros eszközt vásárolt, és akkumulátortöltőt is tartozik hozzá.

- Használjon kismegszakítót: A biztonságos használat érdekében mindig használni kell kismegszakítót, amely megvédi Önt elektromos balesetek esetén.
- Üzemi feszültség: Mielőtt bekapcsolná az eszközt, mindig ellenőrizze, hogy az adattábláján található feszültség megfelel az áramellátó hálózat feszültségének.
- Hosszabbító kábelek: Mindig ellenőrizze, hogy a kábel nem okoz-e botlásveszélyt, és biztonságosan helyezze el a munkavégzési területen. Ne lépje át, lépjen rá vagy helyezzen rá tárgyakat, mert ez sérülést okozhat. A balesetek megelőzése érdekében fontos, hogy a munkavégzés során mindig pontosan tudja, hol helyezkedik el a hosszabbítókábel. A betápkábelek mindig védeni kell az éles szélektől, hőtől és olajoktól. A kábelen nem lehet csomó vagy törés.
- HA A HOSSZABBÍTÓ KÁBEL SÉRÜLT: AZONNAL HÚZZA KI A CSATLAKOZÓALJZATBÓL, ADDIG NE ÉRINTSE MEG, AMÍG NEM HÚZTA KI.

AKKUMULÁTOROS ESZKÖZÖK – ÁLTALÁNOS BIZTONSÁGI ÚTMUTATÓ

Ez az útmutató minden olyan eszközre vonatkozik, amelyhez akkumulátor tartozik.

- Akkumulátorsavval kapcsolatos veszélyek: Ha az akkumulátor véletlenül megsérül, vagy a használata nem rendeltetésszerű körülmények között történik, az akkumulátorból folyadék kerülhet ki: ehhez ne érjen hozzá. Az akkumulátorból kifolyt folyadék irritációt vagy égést okozhat.
- Ha hozzáért, azonnal öblítse le vízzel. Ha a folyadék szembe került, legalább 10 percig öblítse vízzel és forduljon orvoshoz. Tájékoztassa az orvost, hogy a folyadék 25-35%-os kálium-hidroxid oldat.
- Az akkumulátor csatlakoztatása Mielőtt csatlakoztatná az akkumulátort az elektromos eszközhöz, ellenőrizze, hogy bekapcsológomb Off/Ki állásban van rögzítve. Az eszköz véletlen elindítása súlyos személyi sérülést okozhat.
- Az eszköz szállítása: Az eszköz szállítása előtt mindig vegye ki az akkumulátort a véletlen elindítás megakadályozása érdekében.
- Töltő: Csak a BLAUPUNKT által meghatározott töltővel töltsen. Egy adott akkumulátoregységhez tartozó töltő tűzveszélyt jelenthet, ha egy másik akkumulátoregységgel használja.
- A megfelelő akkumulátor: A BLAUPUNKT elektromos eszközöket csak BLAUPUNKT akkumulátoregységekkel használja. Bármely egyéb akkumulátoregység használata sérülés- és tűzveszélyt okozhat.
- Rövidzárlat veszélye: Ha az akkumulátoregységet nem használja, fémtárgyakkal való érintkezéstől védve tárolja (pl. gémkapcsok, érmék, kulcsok, szögek, csavarok vagy egyéb kisméretű fémtárgyak, amelyek rövidzárlatot okozhatnak a két pólus között). Az akkumulátor két pólusa közötti rövidzárlat égési sérülést vagy tüzet okozhat.
- Ne nyissa ki: Soha, semmilyen okból ne próbálja kinyitni az akkumulátoregységet. Ha az akkumulátoregység műanyag háza eltörik vagy megreped, azonnal hagyja abba a használatát és ne töltsen fel.
- Ártalmatlanítás: Ha az akkumulátor elérte az élettartama végét, vagy más okból került leselejtezésre, nem szabad a háztartási hulladékgyűjtőbe dobni. A környezet védelme érdekében kérjük, juttassa el a helyi újrahasznosító központba vagy más, engedéllyel rendelkező szelektív gyűjtéssel és ártalmatlanítással foglalkozó helyre.

AKKUMULÁTOROS ESZKÖZÖK – AZ AKKUMULÁTOR FELTÖLTÉSE

Az alábbi útmutató betartásával biztosíthatja az akkumulátor és a töltő maximális élettartamát.

- Töltés használat előtt: Az eszközhöz tartozó akkumulátoregységet alacsony töltöttségi szinten szállítjuk. Az akkumulátoregységet használat előtt teljesen fel kell tölteni.
- Töltési ciklusok: Az akkumulátorok nem érik el a teljes töltöttséget az első töltéskor. Több ciklus (használat, majd újratöltés) szükséges ahhoz, hogy teljesen feltölthetők legyenek.
- Figyelmeztető lámpák: Ha a töltő előlapján, a jobb oldalon található piros LED világit, az azt jelzi, hogy a töltés folyamatban van. A zöld LED világitani kezd, ha az akkumulátor teljesen feltöltött. Ha a töltési folyamat bármely pontja során előfordul, hogy egyetlen LED sem világit, vegye ki az akkumulátoregységet a töltőből a termék károsodásának elkerülése érdekében. NE tegyen be másik akkumulátort.
- Túltöltés: Ha az akkumulátor feltöltött, és a zöld fény kigyullad, azonnal távolítsa el az akkumulátort.
- Hőmérséklet: Ne töltsen az akkumulátort, ha a munkaterület vagy az akkumulátor hőmérséklete 0°C alatt vagy 45°C felett van.
- A töltő kezelése: Ha egymás után több akkumulátoregységet tölt, hagyja a töltőt legalább 30 percig hűlni, mielőtt megkezdene a következő akkumulátor töltését.

AKKUMULÁTOROS ESZKÖZÖK – AZ AKKUMULÁTOR TÖLTÉSJELZŐ LÁMPÁI

Az akkumulátoron található egy töltési szintjelző, így a használat közben láthatja, mennyi energiatartalék áll még rendelkezésre. A tartalék töltés megjelenítéséhez nyomja meg a gombot az akkumulátor oldalán; lásd az alábbi táblázatot.

Az égő lámpák száma	Tartalék töltés
0	0 – 10%
1	10 – 25%
2	25 – 50%
3	50 – 75%
4	75 – 100%

AZ ESZKÖZRE VONATKOZÓ BIZTONSÁGI UTASÍTÁSOK

Az elektromos kisorszámot köszörülő- és vágószerszámként használhatja. Olvassa el a kisorszáma vonatkozó összes biztonsági figyelmeztetést, utasítást, illusztrációt és specifikációt. A lenti utasítások be nem tartása elektromos áramütést, tüzet és/vagy súlyos sérülést okozhat.

- Az olyan műveleteket, mint a csiszolás, drótkéfezés vagy polírozás, nem ajánlott ezzel a szerszámmal végezni. Az olyan műveletek, amelyek végzése ezzel a szerszámmal nem ajánlott, veszélyt és személyi sérülést okozhatnak.
- Ne használjon olyan kiegészítőket, amelyek nem kifejezetten a BLAUPUNKT eszközökhöz készültek vagy ajánlottak. Az, hogy egy adott kiegészítő csatlakoztatható a kisorszámmal, nem jelenti azt, hogy annak használata biztonságos is.
- A kiegészítő külső átmérőjének és vastagságának a kisorszám kapacitási tartományán belül kell lennie. A nem megfelelő méretű kiegészítők nem megfelelően védettek és kontrollálhatók.
- A korongok, karimák, hátlapbetétek vagy más kiegészítők tengelyméretének megfelelően illeszkednie kell a kisorszám tengelyéhez. Az olyan tengelynyílással rendelkező kiegészítők, amelyek nem illeszkednek az elektromos kisorszám felszerelő szerelékéhez, az elektromos kisorszám egyensúlyának elvesztését, rendkívül erős vibrációt okozhatnak és kontroll elvesztését eredményezhetik.
- Ne használjon sérült kiegészítőt. Minden egyes használat előtt ellenőrizze a kiegészítőket, például a csiszolókorongokat, hogy nem csorbák vagy repedtek-e, a hátlapbetétek nem repedtek, szakadtak vagy túlzottan kopottak-e, és a drótkéféken nincsenek-e laza vagy repedt sörték. Ha a szerszámot vagy a kiegészítőt leejtette, ellenőrizze, hogy nem sérült-e vagy tegyen fel egy ép kiegészítőt. Miután megvizsgálta és a felszerelte a kiegészítőt, ügyelve arra, hogy Ön és mindenki más is a forgó szerelék hatósíkján kívül tartózkodjon, működtesse az elektromos kisorszámot egy percig maximális, terhelés nélküli sebességen. A sérült kiegészítők általában ezen tesztidő alatt eltörnek.
- Az elektromos kisorszámot kizárólag a szigetelt markolatfelületnél fogva tartsa az olyan műveletek során, ahol a vágószerelék rejtett vezetékkel érintkezésbe kerülhet. Ha a vágószerelék áram alatti vezetékkel érintkezik, az elektromos kisorszám szigetetlen alkatrészei is áram alá kerülhetnek és megrázhathatják a gépkezelőt.
- Ne működtesse az elektromos kisorszámot, ha saját maga mellett hordozza azt. Ha a forgó szerelék véletlenül hozzáér a ruházatához, becsípheti azt és a szerelék a testéhez ránthatja.
- Rendszeresen tisztítsa meg a kisorszám szellőztetőnyílásait. A motor ventilátora behúzza a port a gépház belsejébe. A fémport felhalmozódása elektromos veszélyt jelent.
- Ne működtesse az elektromos kisorszámot gyúlékony anyagok közelében. A szikrák felgyújtathatják ezeket az anyagokat.
- Ne használjon olyan kiegészítőket, amelyekhez hűtőfolyadék szükséges. A víz vagy más hűtőfolyadékok áramütést okozhatnak.
- Mindig vegye le a sarokcsiszoló akkumulátorát, ha a köszörülő- vagy vágókorongot cseréli, a védőelemet állítja be, a szerszámot tisztítja, vagy ha a szerszám nincs használatban.

VISSZARÚGÁS

A sarokcsiszoló használata során a gépkezelőnek mindig felkészültnek kell lennie a visszarúgás jelenségére. Visszarúgás akkor történik, ha a forgó kerék megakad vagy beszorul a munkadarabban. Ez azt okozza, hogy az elektromos kisorszám hirtelen erősen megugrik a korong forgásával ellentétes irányban a beakadás pontján. A visszarúgás a csiszolókorongok törését vagy kicsorbulását okozhatja, ezért a visszarúgás előfordulását követően nagyon fontos, hogy alaposan ellenőrizze a korongot.

A visszarúgást az elektromos kisorszám nem rendeltetésszerű és/vagy helytelen használata okozza, és elkerülhető az alábbi óvintézkedések megfelelő alkalmazásával.

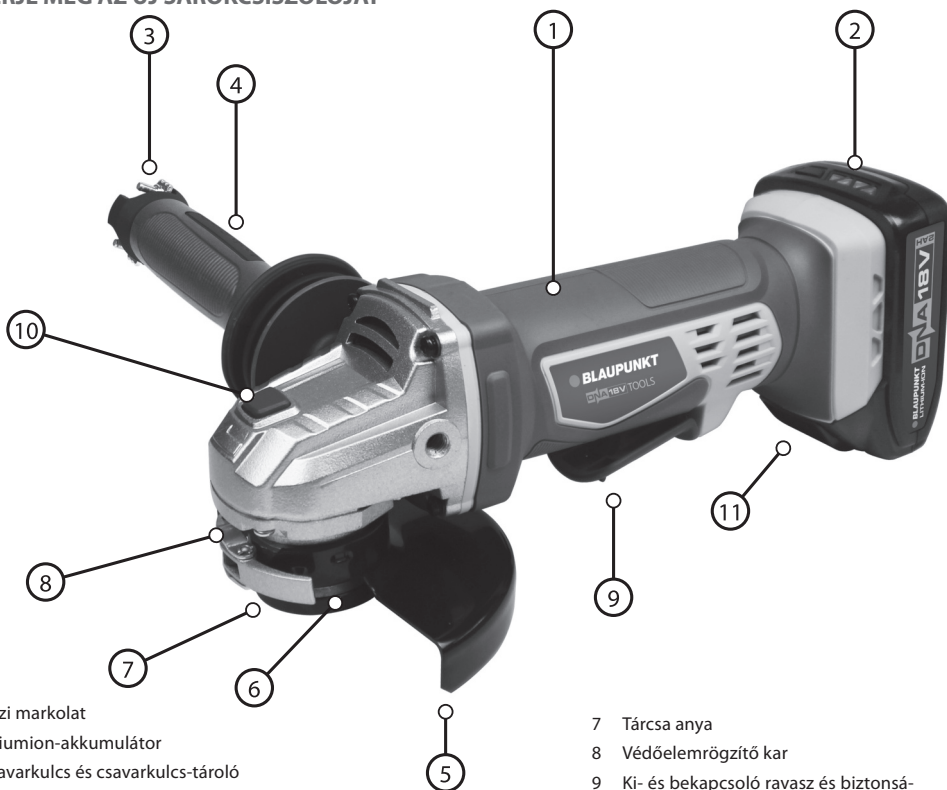
- Erősen fogja az elektromos kisorszámot, olyan testtartásban és kartartással, amely lehetővé teszi, hogy ellenálljon a visszarúgás erejének. Mindig használja a kiegészítő markolatot, hogy a lehető legjobban kontrollálhassa a visszarúgást.
- Soha ne tegye a kezét a forgó kiegészítőhöz közel. A kiegészítő visszarúghat a kezére.
- Ne álljon olyan pozícióban, hogy a teste az elektromos kisorszám visszarúgásának útjában legyen, ha az előfordul.
- Különösen óvatosan járjon el a sarkok, éles szélek, stb. megmunkálása során. Kerülje a kiegészítő megugrását vagy megakadását.
- Soha ne szereljen rá fafaragó láncfűrészlapot vagy fogazott fűrészlapot.

TOVÁBBI BIZTONSÁGI UTASÍTÁSOK A KÖSZÖRÜLÉSI ÉS VÁGÁSI MŰVELETEKHEZ

- Csak a szerszámmal ajánlott korongtípusokat és az adott koronghoz megfelelő védőelemet használja.
- A védőelemet biztonságosan kell felszerelni az elektromos kisorszámmal, úgy, hogy az a maximális biztonságot nyújtsa, tehát a korong lehető legkisebb része legyen szabad a gépkezelő irányában.

- A korongokat csak az ajánlott alkalmazásokhoz szabad felhasználni. Például: ne köszörüljön a vágókorong oldalával. A csiszoló vágókorongok periférikus köszörüléshez készültek, ha oldalirányú erőt gyakorol ezekre a korongokra, eltörhetnek.
- Mindig ép, megfelelő méretű és a kiválasztott korong formájának megfelelő korongkarimát használjon.
- Ne használjon nagyobb kisszerszámról levett, már elkopott korongot.
- Ne gyakoroljon túlzottan nagy nyomást a tárcsára. Ne kíséreljen meg túlzott vágásmélységet kialakítani.
- Ha a korong megszorult, vagy más okból megszakítja a vágást, kapcsolja ki az elektromos kisszerszámot és tartsa mozdulatlanul, míg a korong teljesen le nem áll. Soha ne próbálja kihúzni a vágókorongot a vágásból, amíg a korong mozgásban van, mert ez visszarúgást okozhat. Vizsgálja meg a helyzetet és szüntesse meg a korong megszorulásának okát.
- Ne kezdje újra a munkadarab vágási eljárását. Várja meg, míg a korong eléri a maximális sebességet, és óvatosan vezesse vissza a vágásba.
- Támassza alá a paneleket vagy nagyméretű munkadarabokat a korongszorulás és visszarúgás kockázatának minimalizálása érdekében. A nagyobb munkadarabok meghajolhatnak a saját súlyuk alatt.
- Ügyeljen arra, hogy a keféből drótsörték lökődhetnek ki a normál használat során is. Ne terhelje túl a sörtéket úgy, hogy túl nagy erőt fejt ki a kefére. A drótsörték könnyen áthatolhatnak a vékony ruházaton és/vagy bőrön.
- Ha a drótkefe használatához védőelem szükséges, a védőelem egyáltalán nem érintkezhet a drótsörtékkel. Ne feledje, hogy a kefe átmérője nyomás és a centrifugális erő következtében megnövekedhet.

ISMERJE MEG AZ ÚJ SAROKCSISZOLÓJÁT



1 Kézi markolat

2 Lítiumion-akkumulátor

3 Csavarkulcs és csavarkulcs-tároló

4 Kiegészítő markolat

5 Védőelem

6 Hátsó alátét

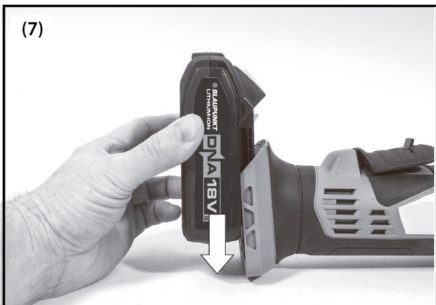
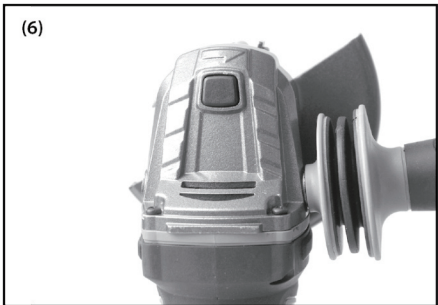
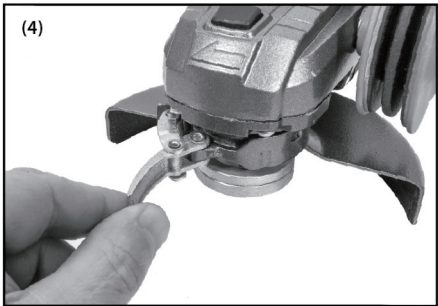
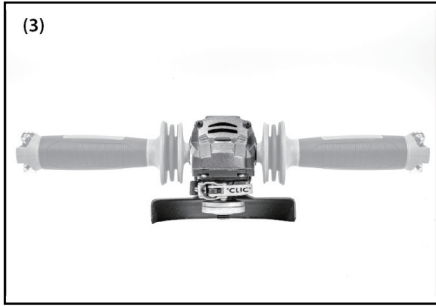
7 Tárcsa anya

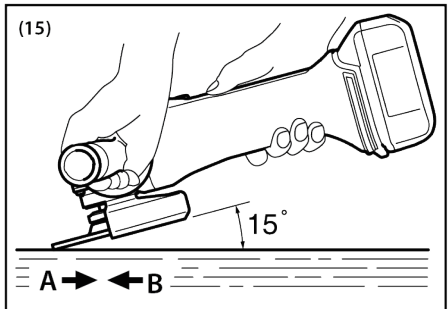
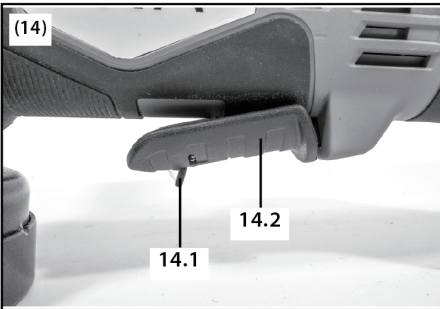
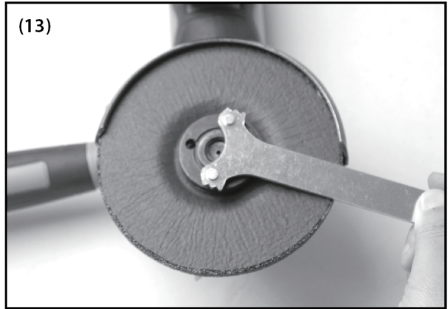
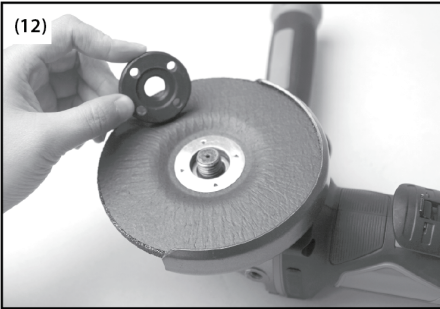
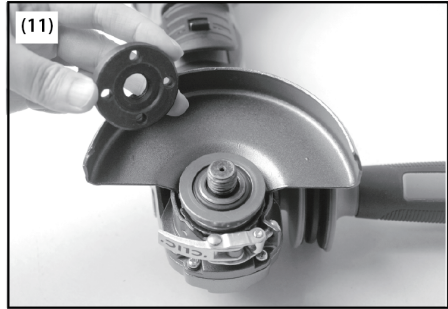
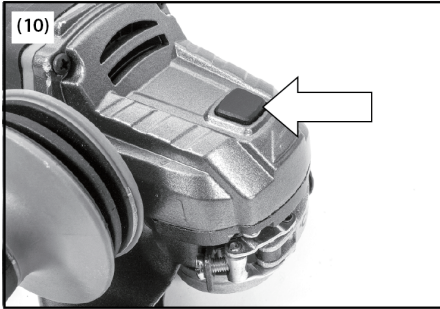
8 Védőelemrögítő kar

9 Ki- és bekapcsoló ravasz és biztonsági kapcsoló

10 Tengelyzár

11 Az akkumulátor kioldókapcsa





A KIEGÉSZÍTŐ MARKOLAT FELSZERELÉSE

Az oldalsó markolatot mindig használni kell a kontrollvesztés és a lehetséges sérülések megelőzése érdekében.

- Az oldalsó markolat a gép mindkét oldalára felszerelhető, ahogy a gépkezelő számára kényelmes (3. ábra).
- Ellenőrizze, hogy az oldalsó markolat rögzítése biztonságos-e, de ne legyen túlhúzva.

A VÉDŐELEM BEÁLLÍTÁSA

A védőelemet a köszörülőtárcsa felszerelése vagy a sarokcsiszoló használata előtt kell felszerelni. Ha nem így tesz, az súlyos személyi sérülést eredményezhet. A védőelemet megfelelően kell elhelyezni, hogy a gépkezelőt védje. A védőelem elhelyezése függ attól, hogy a kiegészítő markolat a szerszám melyik oldalára van felszerelve; úgy kell elhelyezni, hogy a lehető legjobban védje a felhasználót.

- Távolítsa el az akkumulátort. A készlethez tartozó csavarkulccsal lazítsa meg és távolítsa el a hátsó alátétet, a köszörülőtárcsát és a tárcsarögzítő anyát a tengelyről.
- Oldja ki a védőelemrögzítő kart, 4. ábra.
- Forgassa a védőelemet a megfelelő helyzetbe, lásd 5. és 6. ábra.
- Zárja vissza a védőelemrögzítő kart és húzza meg ismét szorosan a rögzítőcsavart.

A KÖSZÖRÜLŐTÁRCSA FELSZERELÉSE (7. ÁBRA)

FIGYELMEZTETÉS: Mindig a készlethez tartozó csavarkulcsot használja a feszítőanya meglazításához és meghúzásához. Ellenőrizze, hogy a köszörülőtárcsa a megfelelő pozícióban van-e, mielőtt meghúzná az anyát. Ha nem így tesz, a tárcsa sérülhet, és az súlyos személyi sérülést okozhat, ha bekapcsolja a gépet.

- Nyomja be a tengelyzár gombját (10) és forgassa el a tárcsát rögzítő anyát (2) addig, amíg a tengely nincs rögzítve.
- A készletben található csavarkulcs segítségével illessze be a tűskéket a lyukakba a tárcsát rögzítő anyán. A kioldásához forgassa a csavarkulcsot az óramutató járásával ellentétes irányban.
- Tegye fel a köszörülőtárcsát a tengelyre úgy, hogy a tárcsa konkáv oldala kifelé mutasson.
- Csavarja rá a feszítőanyát a tengelyre, az anya lapos oldalával felfelé. Illessze be a feszítőanya kiemelt, kis átmérőjű részét a köszörülőtárcsán lévő lyukba. Húzza meg kézzel.
- Nyomja le a tengelyzár gombját és forgassa el a köszörülőtárcsát az óramutató járása szerint addig, amíg a tengely nincs rögzítve.
- Húzza meg szorosan a tárcsát rögzítő anyát a készletben található csavarkulccsal.

MŰKÖDÉS

BE- ÉS KIKAPCSOLÓ GOMB (14. ÁBRA)

- A szerszám elindításához húzza vissza a biztonsági kart (1) a gép hátsó része felé, majd húzza meg az On/Off ravaszt (2).
- A szerszám leállításához engedje fel a ravaszt.

KÖSZÖRÜLÉS ÉS VÁGÁS

A **köszörülő** tárcsák **minimum vastagsága 3,9 mm** és névleges sebességük minimum 11 000 RPM.


















A **vágó** tárcsák **minimum vastagsága 1 mm** és névleges sebességük minimum 11 000 RPM.

- Mindig a köszörülendő/vágandó anyaghoz ajánlott tárcsát válassza és használja.
- A művelet elkezdése előtt mindig rögzítse a munkadarabot.
- A kisebb munkadarabokat fogja be satuba vagy rögzítse a munkapadra.
- A maximális kontroll érdekében fogja a köszörűgépet maga előtt, a testével ellentétes irányban, mindkét kézzel, a köszörülőtárcsát a munkadarabtól eltávolítva. Indítsa el a sarokcsiszolót, és várja meg, míg a motor eléri a teljes sebességét. Fokozatosan engedje le a sarokcsiszolót, míg a köszörülőtárcsa hozzá nem ér a munkadarabhoz.
- Éppen elegendő nyomást kell használni ahhoz, sarokcsiszoló ne vibráljon vagy ugráljon.
- Csorba élek vagy laza csavarok köszörülése esetén, ha fennáll a kockázata, hogy a köszörűgép megakad a fém széleken, és visszarúg, mindig csak enyhe nyomást alkalmazzon.
- Emelje el a köszörűgépet a munkadarabtól, mielőtt kikapcsolná.

A TERMÉK MŰSZAKI ADATAI	
Feszültség	18V DC
Névleges sebesség	10000/min
Tárcsaméret	125 x 22,2 mm
Hangnyomás szintje	LpA 88 dB(A) K: 3dB(A)
Hangteljesítmény szintje	LwA 99 dB(A) K=3dB(A)
Rezgésszint	4,9m/s' K=1,5m/s'

SZIMBÓLUMOK

A kézikönyvben vagy a szerszámon található adattáblán szimbólumok lehetnek. Ezek fontos információkat tartalmaznak a termékre vagy annak használatára vonatkozóan.

	A használati utasítást el kell olvasni		Viseljen biztonsági lábbelit
	A termék megfelel a CE biztonsági szabványoknak		Viseljen védőkesztyűt
	A termék megfelel a RoHS biztonsági szabványoknak		Viseljen védőkesztyűt
	Általános figyelmeztetés		Viseljen védőruházatot
	A hulladékot a WEEE szabványok szerint kell kezelni		Viseljen védőmaszkot
	Lítiumion-akkumulátort tartalmaz		Viseljen szemvédőt
	A terméket kettős szigetelés védi		Viseljen fejdédőt
	Tűzveszély		Használjon légzésvédő eszközt
	Áramütés veszélye		

ÁRTALMATLANÍTÁS



Ne dobja a háztartási hulladékba.

Az Elektromos és Elektromos Berendezések hulladékairól szóló 2012/19/EU európai irányelv szerint a terméket környezetbarát módon kell ártalmatlanítani. Javasoljuk, hogy újrahasznosítással foglalkozó gyűjtőponton adja le.

GARANCIA

A termék 3 éves garanciával rendelkezik a gyártási meghibásodásokra. A garanciális időszak a termék megvásárlásának időpontjától, a vásárlást igazoló számla alapján érvényes. A termékgarancia csak a gyártási meghibásodásokra vonatkozik, az alábbiakra nem: helytelen használatból eredő meghibásodások (mint pl. leejtés, helytelen szállítás, nem a kézikönyvben meghatározott feszültségnek megfelelő fő tápforrásra történő csatlakoztatás, idegen testek behelyezése, az alkatrészek természetes elhasználódása, pl. műanyag alkatrészek - sapkák, gombok, fogók, zárreteszek, tápkábelek stb. - és fémalkatrészek - kábelek, motorok stb.-) Ezenkívül a garancia nem vonatkozik természeti behatások okozta károkra (pl. villám, árvíz, tengervíz, oxidáció, páratartalom stb.). A garancia megszűnik, ha a technikusaink által elvégzett elemzés megállapítja, hogy a meghibásodások a helytelen használatból, ipari jellegű használatból vagy nem rendeltetésszerű használatból eredtek (a rendeltetésszerű használatot bemutatja az útmutató). A garancia hatályát veszti, ha kiderül, hogy a gépet módosították vagy nem a Blaupunkt által felhatalmazott személy vagy szerviz javította. A garancia csak a vásárláskor átadott nyugtával/számlával együtt érvényes.

A Blaupunkt vállalja, hogy olyan helyeken nyújtja a fent említett szolgáltatásokat a garanciális időszak során, ahol felhatalmazott szervize található. Azok a fogyasztók, akiknek a környezetében nem található felhatalmazott szervizközpont, felelősek az általuk választott szervizközpontba történő szállítás költségeiért és kockázataiért.

A természetes „elhasználódásra” a garancia nem vonatkozik.

A termék csak háztartási használatra alkalmas.



Enjoy it.