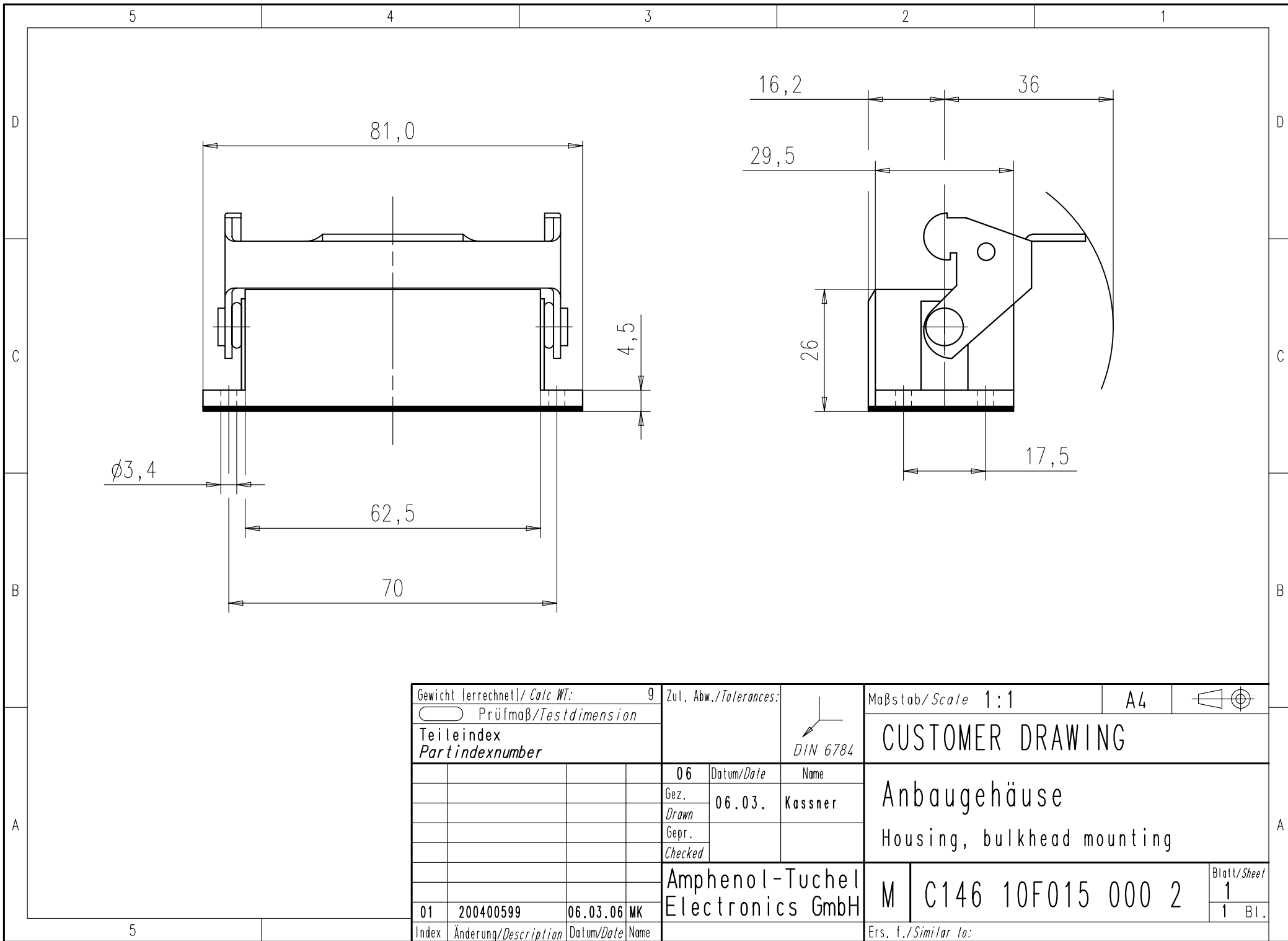


Copying of this document and giving it to others and the use or communication of the contents thereof, are forbidden without express authority. Offenders are liable to the payment of damages. All rights are reserved in the event of the grant of a patent or the registration of the utility model or design.

Weitergabe sowie Vervielfältigung dieser Unterlage, Verwertung und Mitteilung ihres Inhalts nicht gestattet, soweit nicht ausdrücklich zugestanden. Zuwiderhandlungen verpflichten zu Schadensersatz. Alle Rechte für den Fall der Patenterteilung oder Gebrauchsmuster-Eintragung vorbehalten.



Gewicht (errechnet)/ Calc WT: 9		Zul. Abw./Tolerances:		Maßstab/Scale 1:1		A4			
Prüfmaß/Testdimension				 DIN 6784		CUSTOMER DRAWING			
Teileindex Partindexnumber				06 Datum/Date		Name		Anbaugehäuse	
				Gez. 06.03.		Kassner		Housing, bulkhead mounting	
				Drawn					
				Gepr.					
				Checked					
				Amphenol-Tuchel		M		C146 10F015 000 2	
01 200400599		06.03.06 MK		Electronics GmbH				Blatt/Sheet 1 1 Bl.	
Index Änderung/Description		Datum/Date		Name		Ers. f./Similar to:			