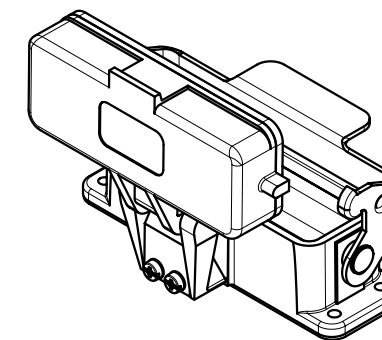
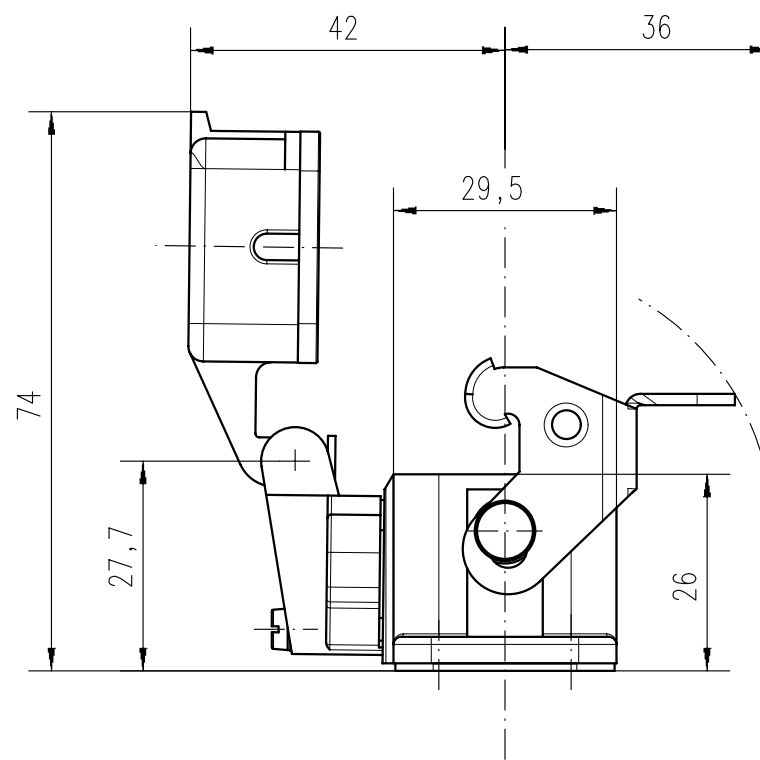
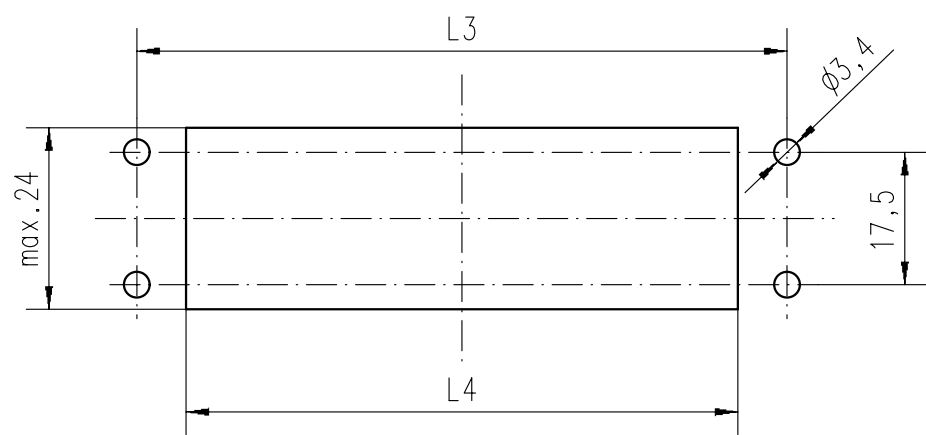
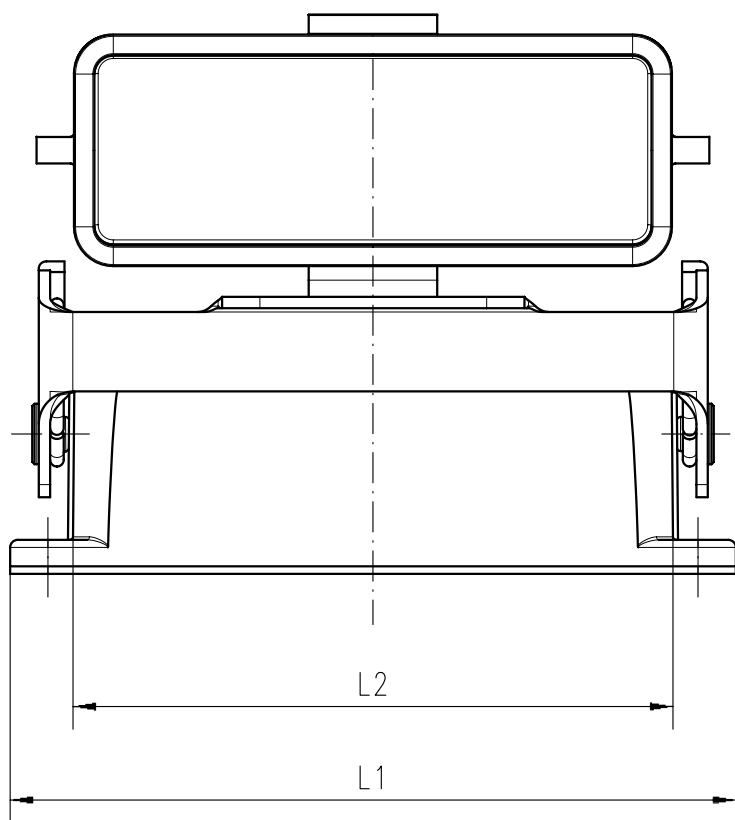
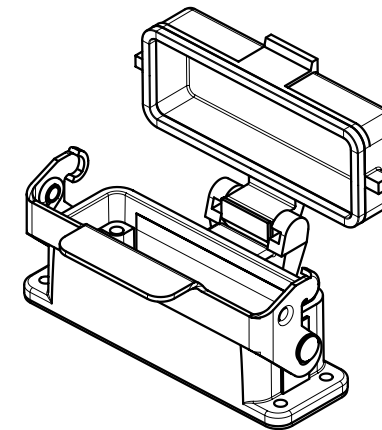


Copying of this document and giving it to others and the use or communication of the contents thereof, are forbidden without express authority. Offenders are liable to the payment of damages. All rights are reserved in the event of the grant of a patent or the registration of the utility model or design.

Weitergabe sowie Vervielfältigung dieser Unterlage, Verwertung und Mitteilung ihres Inhalts nicht gestattet, soweit nicht ausdrücklich zugestanden. Zuwiderhandlungen verpflichten zu Schadenersatz. Alle Rechte für den Fall der Patenterteilung oder Gebrauchsmuster-Eintragung vorbehalten.



ISO 2:1



Alle technischen Daten wurden unter Laborbedingungen ermittelt und können im Praxisbetrieb abweichen. Es handelt sich bei den Angaben weder um Beschaffenheits- noch um Haltbarkeitsgarantien.
 All technical data have been measured in a laboratory environment and can be different during practical usage of the product. Any product information is for descriptive usage only and not legally binding; particularly the information does not constitute or provide any legal guaranties (*Beschaffenheitsgarantie* or *Haltbarkeitsgarantie*).

Baugrößen siehe M-C146 10FOX5 003 2 - TA
 size see M-C146 10FOX5 003 2 - TA

Masse (errechnet)/Calc WT: 9		Zul. Abw./Tolerances:		Maßstab/Scale 1:1		A3			
Prüfmaß/Testdimension									
Teileindex Partindexnumber		13		Datum/Date		Name			
		Gez.		12.08.		ToI.		Anbaugeschäuse mit Klappdeckel Housing bulkhead mounting	
		Drawn							
		Gepr.							
		Checked							
01		201300574		12.08.13		ToI		Amphenol-Tuchel Electronics GmbH	
Index		Änderung/Description		Datum/Date		Name		M C146 10FOX5 003 2 - SA Blatt/Sheet 1 1 Bl.	
								Ers. f./Replacement for: M-C146 10F015 und 10F025 003 2 Rev.02	