


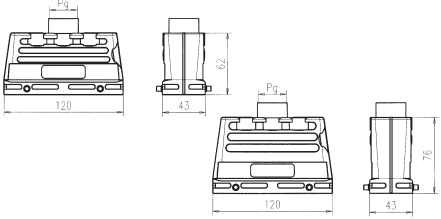

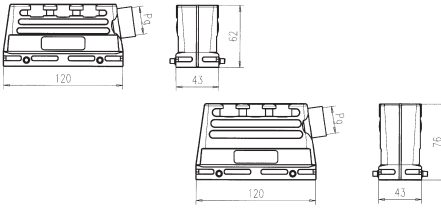

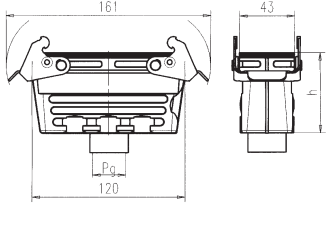

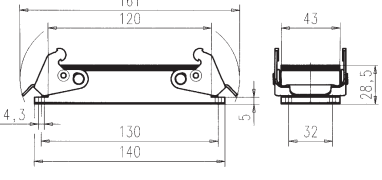

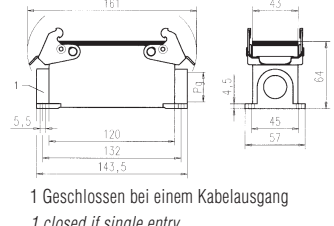
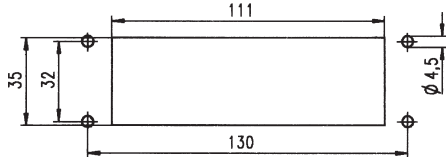
C 146 E 24 pol.
C 146 M 7 Module
C 146 D 64 pol.
C 146 DD 108 pol.
C 146 HvE 10 pol.
C 146 EE 46 pol.

Gehäuse / Housings

Gehäuse für Querbügelverriegelung nach
DIN EN 175 301 - 801 (DIN 43 652)

- sichere 4-Punkt Verriegelung
- bevorzugt bei seitlicher Anreihung
- fliegende Verbindung möglich

PG-Gewinde
PG-thread

Bezeichnung - Abbildung Description - Figure	Maßzeichnung Drawing	PG	Bestell Nr. / Part No.		
			Niedrige Bauform / Low profile	Hohe Bauform / High profile	
Gehäuseoberteile / Hoods					
Tüllengehäuse, Abgang oben <i>Hood, top entry</i> 		21	C146 10G024 600 1		
		29	C146 10G024 601 1		
		21		C146 10G024 600 8	
		29		C146 10G024 601 8	
Tüllengehäuse, Abgang Seite <i>Hood, side entry</i> 		21	C146 10G024 500 1		
		29	C146 10G024 501 1		
		21		C146 10G024 500 8	
		29		C146 10G024 501 8	
Gehäuseunterteile / Housings					
Kupplungsgehäuse <i>Hood, coupling application</i> 		h			
		62	21	C146 10G024 802 1	
		62	29	C146 10G024 803 1	
		76	21		C146 10G024 802 8
76	29		C146 10G024 803 8		
Anbaugehäuse ¹⁾ <i>Housing, bulkhead mounting ¹⁾</i> 		-	C146 10F024 000 1		
Sockelgehäuse <i>Housing</i> 		h	1 Kabelabgang / Single side entry		
		64/80	21	C146 10F024 500 1	C146 10F064 501 2
		80	29		C146 10F064 500 2
		h	2 Kabelabgänge / Double side entry		
64/80	21	C146 10F024 600 1	C146 10F064 601 2		
80	29		C146 10F064 600 2		
Montageausschnitt für Anbaugehäuse / Panel cut out for housing bulkhead mounting					
					

¹⁾ incl. Flachdichtung / incl. gasket Zubehör siehe Seite 184-186 / accessories see page 184-186
 Verschraubung für Tüllen- und Sockelgehäuse siehe Seite 180-183 / gland bushings for hoods and housing see page 180-183