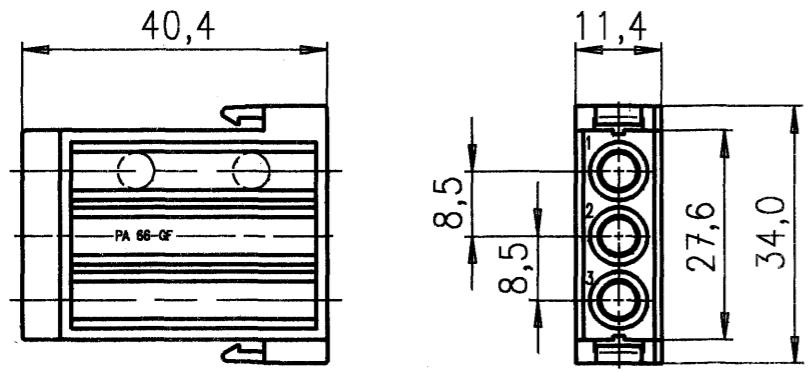


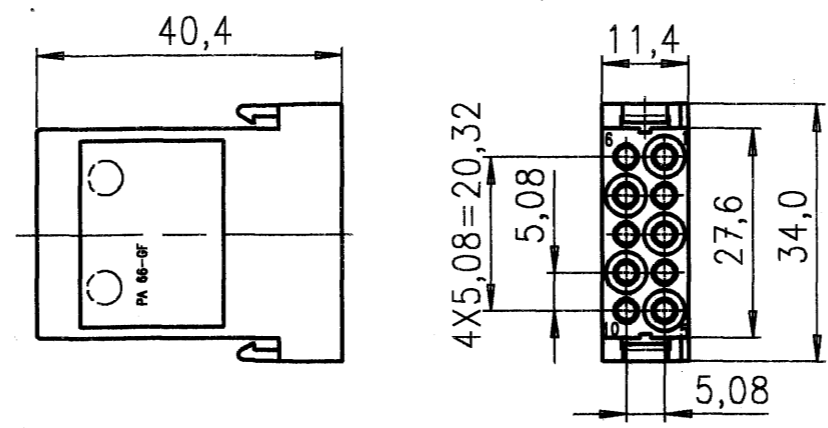
Copying of this document and giving it to others and the use or communication of the contents thereof, are forbidden without express authority. Offenders are liable to the payment of damages. All rights are reserved in the event of a grant of a patent or the registration of a utility model or design.

Weitergabe sowie Vervielfältigung dieser Unterlage, Verwertung und Mitteilung ihres Inhalts nicht gestattet, soweit nicht ausdrücklich zugestanden. Zuwiderhandlungen verpflichten zu Schadensersatz. Alle Rechte für den Fall der Patenterteilung oder Gebrauchsmuster-Eintragung vorbehalten.

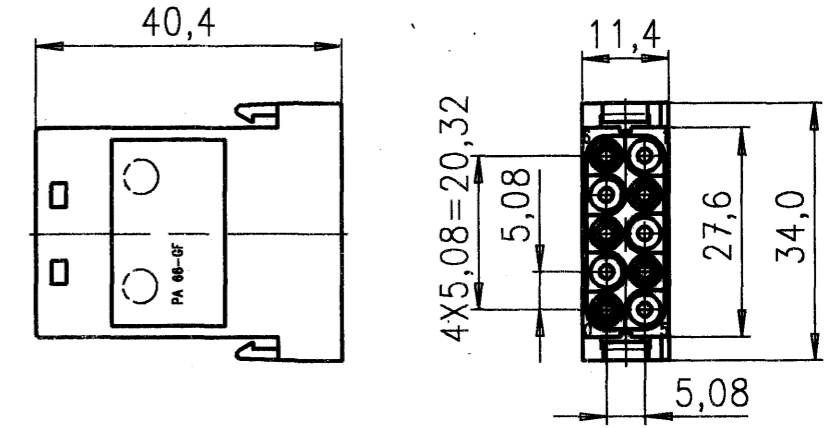
CAD-Zeichnung
manuelle Änderung nicht zulässig



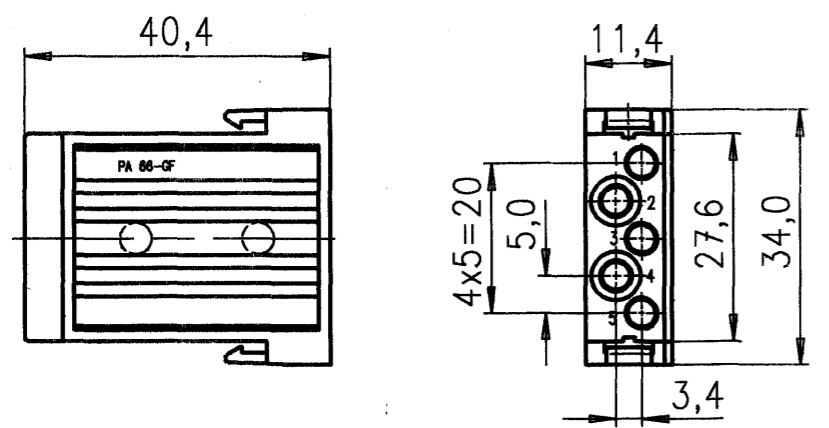
BESTELL-NR.: C146 B03 001 E8



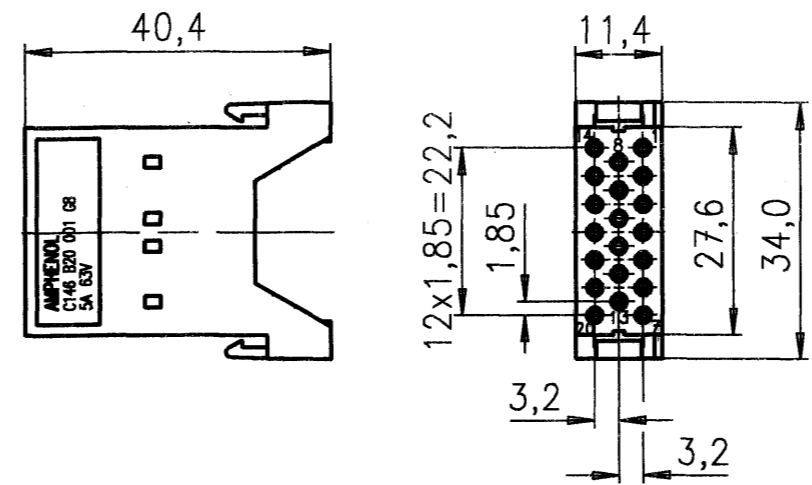
BESTELL-NR.: C146 B10 001 E8



BESTELL-NR.: C146 C10 001 G8
(ZWEITEILIG)



BESTELL-NR.: C146 B05 001 E8



BESTELL-NR.: C146 B20 001 G8
(ZWEITEILIG)

Zul. Abw.		Maßstab 1:1		THERMOPLAST SCHWARZ	
DIN 6784					
94	Datum	Name		MASSBLATT BUCHSENMODUL 3; 5; 10; 20 POL.	
Bearb.	9.2.	BÜRGER			
Gepr.					
Norm.					
AMPHENOL-TUCHEL		M-C146 B03 001 E8 BIS		Blatt 1	
ELECTRONICS GMBH		M-C146 B20 001 G8		1 Bl.	
Zust.	Änderung	Datum	Name	Urspr.	Ers. f.