

C702A Push-Pull mit Einführkragen



Bestellnummer C702 10M008 514 2

Serie Smart Card Connectors

Unterserie Smart Card Connector C702A

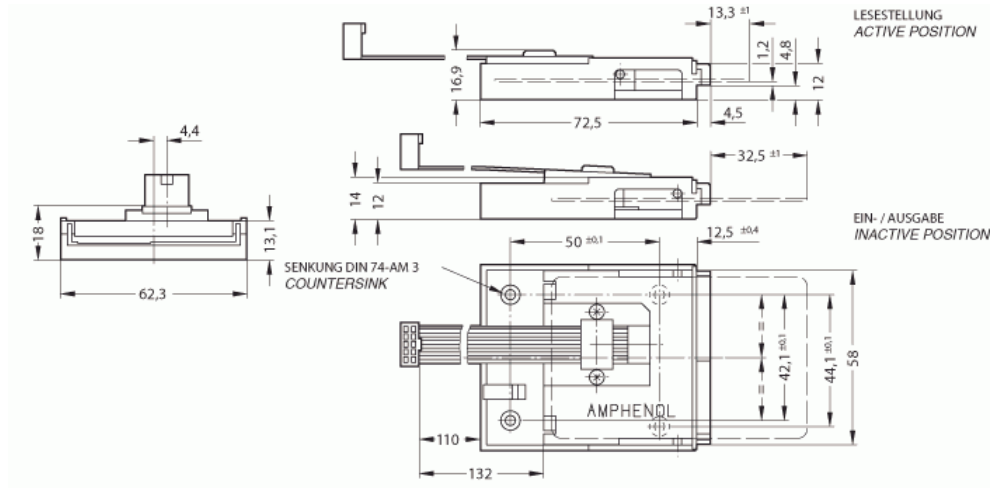
ALLGEMEINE KENNWERTE		
kontaktierungsart		landende Kontakte
kartenhandhabung		Push-Pull
bauform		Standard
bauform_scc		Standard auf Einbaurahmen
entriegelungsmagnetanschluss		Litze 0,09 mm ² / AWG 28
steckverbinder_erforderlich		Stiftleiste IEC 60603-13, 10 pol bzw. 20 pol Amphenol Serie 816 und 821
ELEKTRISCHE KENNWERTE		
durchgangswiderstand	IEC 60512-2, Test 2a	Data contacts ≤ 100 m Switch contacts ≤ 200 m
isolationswiderstand	IEC 60512-3, Test 3a	≥ 10 ⁹
spannungsfestigkeit	IEC 60512-2, Test 4a	500 V
KLIMATISCHE KENNWERTE		
betriebstemperatur		-25 °C ... +70 °C
lagertemperatur		-25 °C .. +85 °C
pruefklasse	DIN EN 60068-1 / IEC 60068-1	25 / 85 / 21
MECHANISCHE KENNWERTE		
kartensteckkraft	IEC 60512-7, Test 13b	≤ 12 N
kartenziehkraft	DIN EN 60512-13-2, Test 13b / IEC 60512-13-2, Test 13b	≥ 2,5 N
lebensdauermechanisch	IEC 60512-5, Test 9a (ohne Korrosionsbelastung)	500.000 Steckzyklen
schwingen	IEC 0512-6-4, Test 6d	f = 10 ... 60 Hz; 0,5 mm DA f = 60 ... 500 Hz; a = 2,5 g 2 h / Achse
schocken_kontakt	IEC 60512-4, Test 6c	≤ 10 g; 11 ms; Halbsinus 2 Schocks / Richtung in 3 Achsen
schocken_zerstoeren	IEC 60512-6-3, Test 6c	≤ 200 g; 6 ms; halfsine 2 shocks / direction in 3 axis
SCHALTER		
endlagenschalter		Schliesser
schallfolge		Der Endlagenschalter schaltet, nachdem die Leskontakte auf den ISO-Min-Feldern anliegen und vor der Kartenendlage. Diese Folge gilt für ISO-Min-Felder nach ISO 7816.
verriegelungsschalter		aktiviert wenn Kontaktsystem verriegelt ist Schaltleistung 100 mA / 12 V
prellzeit		≤ 5 ms

C702A Push-Pull mit Einführkragen

Bestellnummer C702 10M008 514 2

Serie Smart Card Connectors

Unterserie Smart Card Connector C702A



Belegung Steckverbinder ISO	Connector termination ISO + AFNOR Kontakte in Reihe / Contacts in series	AFNOR	ISO + AFNOR Kontakte parallel / Contacts in parallel

Maßzeichnung Abmessungen in mm (Inch)