



## CA 6 LS

Industrial Connectors:Rund-Steckverbinder CA-Serie:Leitungsstecker und Einbaustecker

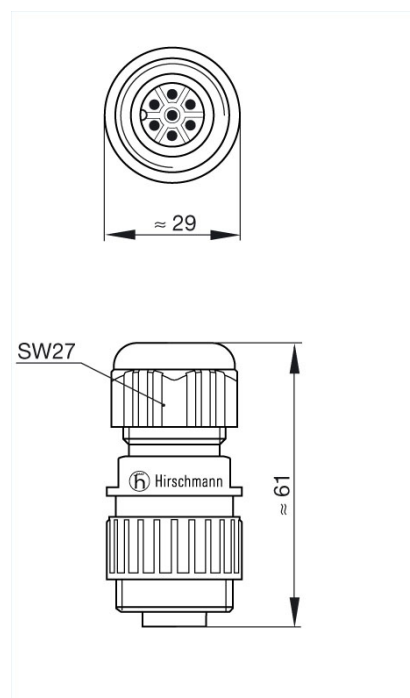
### Lieferinformationen

Lieferstatus	bestellbar
Dokument erstellt am	15.07.2008

### Produktbeschreibung

Beschreibung	Leitungsstecker, gerade Bauform, integrierte Zugentlastung
Typ	CA 6 LS
Bestell-Nr.	934 126-100
Polzahl	6 + PE
Leitungsverschraubung	M 22x2
Leitungsdurchmesser	6 mm bis 12 mm
Leitungsquerschnitt	max. 0,75 mm <sup>2</sup>
Gehäusefarbe	schwarz

### Zeichnung



### Technische Daten

Stiftdurchmesser	1,5 mm
Bemessungsspannung	AC/DC 250 V
Bemessungsstrom	AC/DC 10 A
Durchgangswiderstand	$\leq 5$ mOhm
Anschlußart	löten, Hohlstifte

### Werkstoff

Kontaktflächenmaterial	Ag
Kontaktträgermaterial	PA 66-GF 25
Gehäusematerial	PA 66-GF 25
Dichtring	NBR
<b>Umgebungsbedingungen</b>	
Schutzgrad (IEC 60529)	IP 67
Nennspannung	3
Temperaturbereich	-40 °C bis +90 °C
<b>Brennbarkeitsklassen</b>	
Brennbarkeit, UL Standard	94 V-0
<b>Zulassungen</b>	
UL	UL
VDE	VDE
<b>Verpackungseinheit</b>	
Verpackungseinheit	100 Stück
<b>Lieferumfang bzw. Zubehör</b>	
Lieferumfang	1 Leitungsstecker, unmontiert, Montageanleitung
Zubehör gesondert zu bestellen	steckbar mit / passend zu CA 6 LD, CA 6 GD; Schutzkappe CA 00 SD 1, Bestell-Nr. 831 530-400