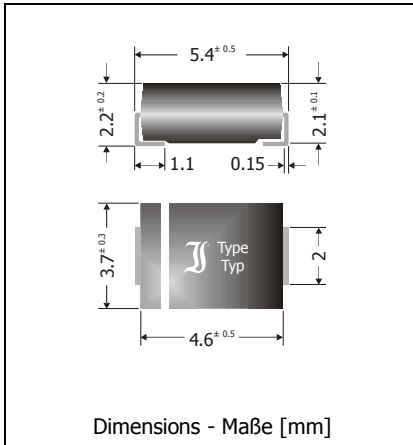


CL20M45 ... CL40M45

Current Limiting Diodes Strom-Begrenzer-Dioden

Version 2011-07-11



Maximum power dissipation

1 W

Maximale Verlustleistung

Nominal Limiting Current

20 ... 40 mA

Nominaler Begrenzerstrom

Plastic case

~ SMB

Kunststoffgehäuse

~ DO-214AA

Weight approx. – Gewicht ca.

0.1 g

Plastic material has UL classification 94V-0

Gehäusematerial UL94V-0 klassifiziert

Standard packaging taped and reeled

Standard Lieferform gegurtet auf Rolle



Maximum ratings and Characteristics ¹⁾

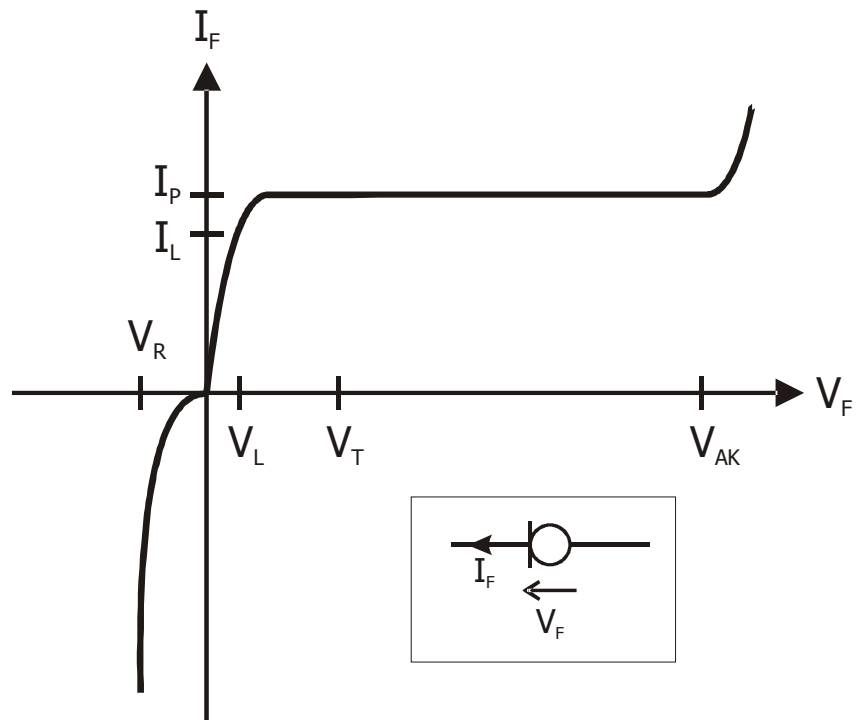
Grenz- und Kennwerte ¹⁾

Type Typ	Regulator current Begrenzerstrom at/bei $V_T = 10\text{ V}$ [mA]			Temperature Coefficient Temperatur- koeffizient	Reverse voltage Sperr- spannung	Limiting voltage Grenzspannung at/bei $I_L = 80\% I_P$	Peak operating voltage Maximale Arbeitsspannung
	I_{Pmin}	I_{Pnom}	I_{Pmax}	$\alpha_{IP} [10^{-4} / ^\circ\text{C}]$	$V_R [V]$	$V_L [V]$	$V_{AK} [V]$
CL20M45	17	20	23	-26...-22	0.5	4.5	45
CL40M45	34	40	46	-26...-22	0.5	4.5	45

Power dissipation Verlustleistung	$T_A = 50^\circ\text{C}$	P_{tot}	1 W ²⁾
Operating junction temperature – Sperrschichttemperatur Storage temperature – Lagerungstemperatur		T_j T_S	-50...+150°C -50...+150°C
Thermal Resistance Junction – Ambient air Wärmewiderstand Sperrschicht – umgebende Luft		R_{thA}	<50 K/W ²⁾
Thermal Resistance Junction – Terminal Wärmewiderstand Sperrschicht – Anschluss		R_{thT}	<15 K/W

1 Definition see curve next page – Definition siehe Kurve nächste Seite

2 Mounted on P.C. board with 50 mm² copper pads at each terminal
Montage auf Leiterplatte mit 50 mm² Kupferbelag (Löt-pad) an jedem Anschluss



Application Example – Applikationsbeispiel

