

**FEMALE PLUG
RISING CLAMP**

**CONNETTORI FEMMINA
CARRELLO**

**CONNECTEURS FEMELLE
ÉTRIER REMONTANT**

**STECKERTEIL
LIFTPRINZIP**

CPF..FV

Single block · Blocco unico
Monobloc · Einzelblock

Poles · Poli · Pôles · Polzahl

2/20

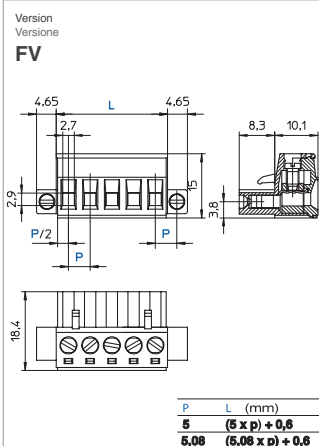


Pitch Paso	5 - 5,08
Rated Voltage Tensione nominale Tension nominale	320
Rated Current Intensità nominale Bemessungsstrom	20

Types of cables Type du conducteur	Tipo cavi Leitungstypen	
Nominal cross section Sezione nominale Section nominale	Sezione nominale Nennquerschnitt	mm ² AWG
Stripping length Longueur de dénudage	Lunghezza spelatura Abisolierlänge	mm
Torque Couple de serrage	Coppia di torsione Drehmoment	Nm Lb-in
Temperature Température	Temperatura Temperatur	°C
Housing Corps isolant	Corpo isolante Isolierkörper	
Captive Screw Vis Imperdabile	Vite Imperdibile Unverlierbare Schraube	

V	A	mm ² /AWG
320	20	0,2 ÷ 2,5
320	20	0,2 ÷ 2,5
300	12	24 ÷ 12

min 2 - max 20
VE / on demand GR GR1 NE AR BL RO GI
D/B1



CPF

Single block · Blocco unico
Monobloc · Einzelblock

Poles · Poli · Pôles · Polzahl

2/12

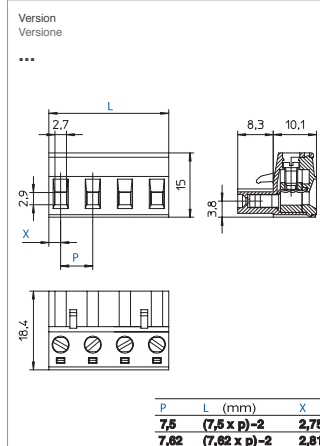


Pitch Paso	7,5 - 7,62
Rated Voltage Tensione nominale Tension nominale	500
Rated Current Intensità nominale Bemessungsstrom	20

Types of cables Type du conducteur	Tipo cavi Leitungstypen	
Nominal cross section Sezione nominale Section nominale	Sezione nominale Nennquerschnitt	mm ² AWG
Stripping length Longueur de dénudage	Lunghezza spelatura Abisolierlänge	mm
Torque Couple de serrage	Coppia di torsione Drehmoment	Nm Lb-in
Temperature Température	Temperatura Temperatur	°C
Housing Corps isolant	Corpo isolante Isolierkörper	
Captive Screw Vis Imperdabile	Vite Imperdibile Unverlierbare Schraube	

V	A	mm ² /AWG
500	20	0,2 ÷ 2,5
500	20	0,2 ÷ 2,5
300	12	24 ÷ 12

min 2 - max 12
VE / on demand GR GR1 NE AR BL RO GI
D/B1



CPF

Single block · Blocco unico
Monobloc · Einzelblock

Poles · Poli · Pôles · Polzahl

2/12

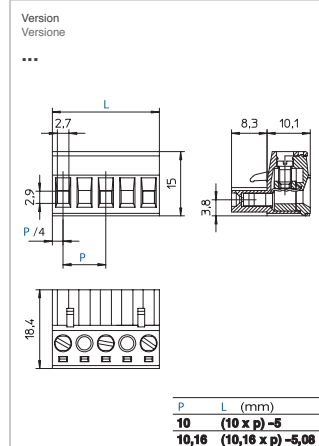


Pitch Paso	10 - 10,16
Rated Voltage Tensione nominale Tension nominale	630
Rated Current Intensità nominale Bemessungsstrom	20

Types of cables Type du conducteur	Tipo cavi Leitungstypen	
Nominal cross section Sezione nominale Section nominale	Sezione nominale Nennquerschnitt	mm ² AWG
Stripping length Longueur de dénudage	Lunghezza spelatura Abisolierlänge	mm
Torque Couple de serrage	Coppia di torsione Drehmoment	Nm Lb-in
Temperature Température	Temperatura Temperatur	°C
Housing Corps isolant	Corpo isolante Isolierkörper	
Captive Screw Vis Imperdabile	Vite Imperdibile Unverlierbare Schraube	

V	A	mm ² /AWG
630	20	0,2 ÷ 2,5
630	20	0,2 ÷ 2,5
300	12	24 ÷ 12

min 2 - max 12
VE / on demand GR GR1 NE AR BL RO GI
D/B1



CPF..FV

Single block · Blocco unico
Monobloc · Einzelblock

Poles · Poli · Pôles · Polzahl

2/10

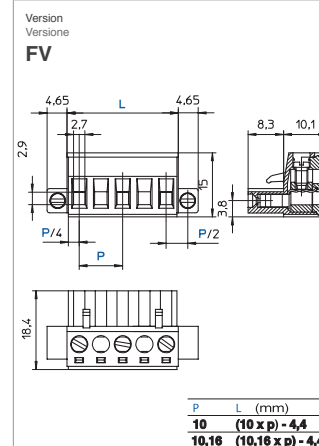


Pitch Paso	10 - 10,16
Rated Voltage Tensione nominale Tension nominale	630
Rated Current Intensità nominale Bemessungsstrom	20

Types of cables Type du conducteur	Tipo cavi Leitungstypen	
Nominal cross section Sezione nominale Section nominale	Sezione nominale Nennquerschnitt	mm ² AWG
Stripping length Longueur de dénudage	Lunghezza spelatura Abisolierlänge	mm
Torque Couple de serrage	Coppia di torsione Drehmoment	Nm Lb-in
Temperature Température	Temperatura Temperatur	°C
Housing Corps isolant	Corpo isolante Isolierkörper	
Captive Screw Vis Imperdabile	Vite Imperdibile Unverlierbare Schraube	

V	A	mm ² /AWG
630	20	0,2 ÷ 2,5
630	20	0,2 ÷ 2,5
300	12	24 ÷ 12

min 2 - max 10
VE / on demand GR GR1 NE AR BL RO GI
D/B1



MRT3

Single block · Blocco unico
Monobloc · Einzelblock

Poles · Poli · Pôles · Polzahl

2/24



Pitch Paso	5 - 5,08
Rated Voltage Tensione nominale Tension nominale	320
Rated Current Intensità nominale Bemessungsstrom	20

Types of cables Type du conducteur	Tipo cavi Leitungstypen	
Nominal cross section Sezione nominale Section nominale	Sezione nominale Nennquerschnitt	mm ² AWG
Stripping length Longueur de dénudage	Lunghezza spelatura Abisolierlänge	mm
Torque Couple de serrage	Coppia di torsione Drehmoment	Nm Lb-in
Temperature Température	Temperatura Temperatur	°C
Housing Corps isolant	Corpo isolante Isolierkörper	
Captive Screw Vis Imperdabile	Vite Imperdibile Unverlierbare Schraube	

V	A	mm ² /AWG
320	20	0,2 ÷ 2,5
320	20	0,2 ÷ 2,5
300	12	30 ÷ 12

min 2 - max 24
VE / on demand GR GR1 NE AR BL RO GI
D/B1

