

**HEADERS  
FOR P.C.B.**

**CONNETTORI MASCHIO  
PER C.S.**

**CONNECTEURS MÂLE  
POUR C.I.**

**STIFTLISTE  
FÜR LEITERPLATTEN**

Pitch Pas	Passo Rastermaß	mm
Rated Voltage Tensione nominale	Tensione nominale Bemessungsspannung	V
Rated Current Intensità nominale	Corrente nominale Bemessungsstrom	A

Temperature Température	Temperatura Temperatur	°C
Housing Corps isolant	Corpo isolante Isolierkörper	

	IMQ	EN61984
	VDE	EN61984
	cUL	UL1059 + C22.2 n°158

Poles Pôles	Poli Polzahl	X
Colours Couleurs	Colori Farben	Y
Other information Autres données	Altri dati Weitere Informationen	D-

How to order Référence de commande	Ordinazione Bestellschlüssel
<b>MRT33 P7,62 / X ... Y N...</b>	
Type Pitch Poles Version Colors Printing	
Tipo Passo Poli Versione Colori Numerazione	
Type Pas Pôles Version Couleurs Marquage	
Typ Rastermaß Polzahl Version Farben Bedruckung	

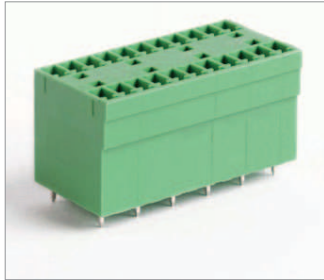
**MRT33**

**MRT33..SQ\***

Single block · Blocco unico  
Monobloc · Einzelblock

Poles · Poli · Pôles · Polzahl

2/6

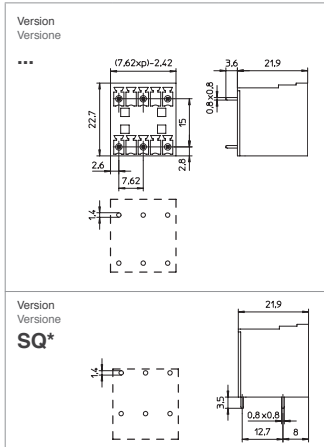


7,62
500
10

110
PA - UL 94 V0

V	A	mm²/AWG
300	8	30 ÷ 16

min 2 - max 6
<b>VE</b>
D/B4



**CHM**

Single block · Blocco unico  
Monobloc · Einzelblock

Poles · Poli · Pôles · Polzahl

2/24 (5)  
2/12 (10)

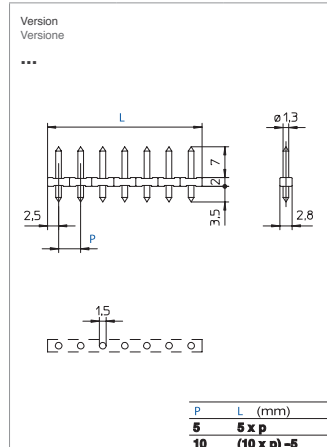


5 - 10
250 - 630
10

110
PA - UL 94 V0

V	A	mm²/AWG
300	6	30 ÷ 16

min 2 - max ...
<b>NE</b>
D/B4

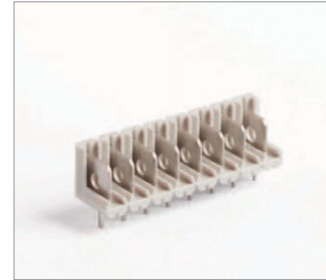


**CUM**

Single block · Blocco unico  
Monobloc · Einzelblock

Poles · Poli · Pôles · Polzahl

2/36 (5)  
2/18 (10)

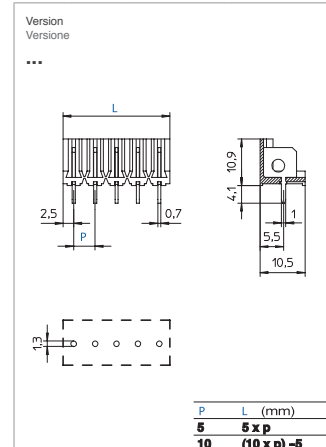


5 - 10
250 - 500
16

85
PC - UL 94 V0

V	A	mm²/AWG
250 (5)	500 (10)	16
300	14	24 ÷ 12

min 2 - max 36 (pitch 5) / max 18 (pitch 10)
<b>GR</b> / on demand <b>NE</b>
D/B4



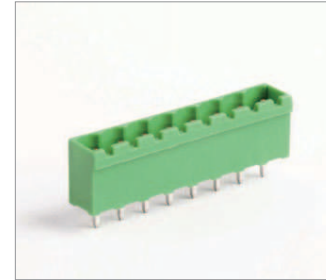
**CPM**

**CPM..SQ\***

Single block · Blocco unico  
Monobloc · Einzelblock

Poles · Poli · Pôles · Polzahl

2/24

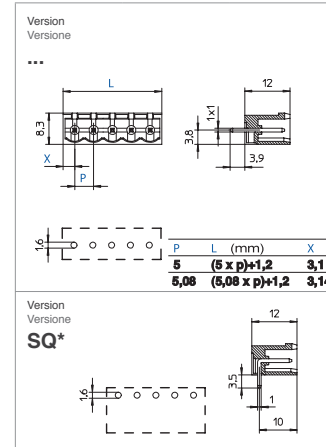


5 - 5,08
320
20

110
PA - UL 94 V0

V	A	mm²/AWG
320	20	0,2 ÷ 2,5
320	20	0,2 ÷ 2,5
300	12	24 ÷ 12

min 2 - max 24
<b>VE</b> / on demand <b>GR</b>   <b>GR1</b>   <b>NE</b>   <b>AR</b>   <b>BL</b>   <b>RO</b>   <b>GI</b>
D/B4



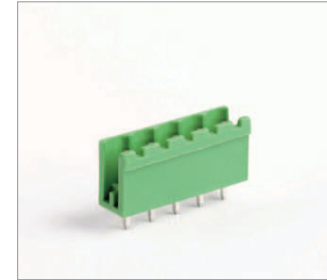
**CPM..A**

**CPM..SQ\*A**

Single block · Blocco unico  
Monobloc · Einzelblock

Poles · Poli · Pôles · Polzahl

2/24

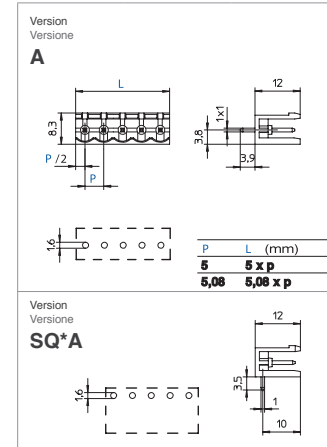


5 - 5,08
320
20

110
PA - UL 94 V0

V	A	mm²/AWG
320	20	0,2 ÷ 2,5
320	20	0,2 ÷ 2,5
300	12	24 ÷ 12

min 2 - max 24
<b>VE</b> / on demand <b>GR</b>   <b>GR1</b>   <b>NE</b>   <b>AR</b>   <b>BL</b>   <b>RO</b>   <b>GI</b>
D/B4



\* SQ Version = Horizontal version