


# 寶儷明股份有限公司 BOLYMIN,INC.

## 零件確認規格書

材料名稱	CONNECTOR	版本	B	文件 發行	
公司料號	CT081DTZ03\$	日期	2021/11/3		
廠商料號	JS-1157U-08	廠商	喬訊		

**A、規格說明：**

1. 型式： ZIF    IDC    Pin Header    USB/mini USB    牛角    RJ45  
 Socket    BOX Header    麥克風座    天線座    D-SUB    JUMP  
 RF connector    MICRO FIT    六合一 combo connector  
 SIM CARD connector    POWER JACK    Wafer    DDR SO-DIMM  
 CF CARD connector    電池座    Housing    其它：
2. Pin 數：  8      單排    雙排    圓形    不分單雙排
3. 間距：  1.0   mm    上接觸    下接觸    不分方向

**B、IQC 檢驗項目與標準：**  BOLYMIN 標準    供應商標準

1. 料號：參照上方公司料號、廠商料號。
2. 尺寸： 需驗    免驗

尺寸 (參 考圖 面)		設計值	SAMPLE1	SAMPLE2	SAMPLE3	判定
	1					
2						
3						
4						
5						
6						

3. 材質顏色：依確認件。
4. PIN 數：參照上方 A-2 規格說明。
5. PIN Pitch：參照上方 A-3 規格說明。
6. 包裝方式：  捲裝+管裝  （盤裝、捲裝、散裝…等）。
7. 請比對承認件。

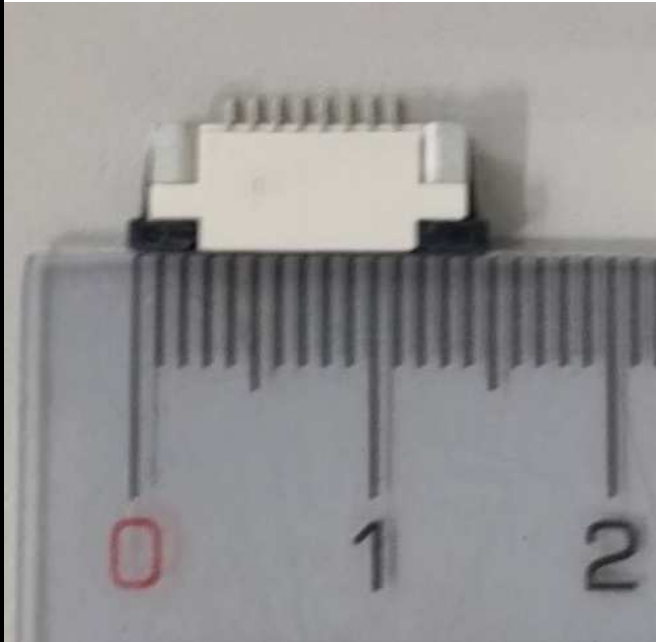
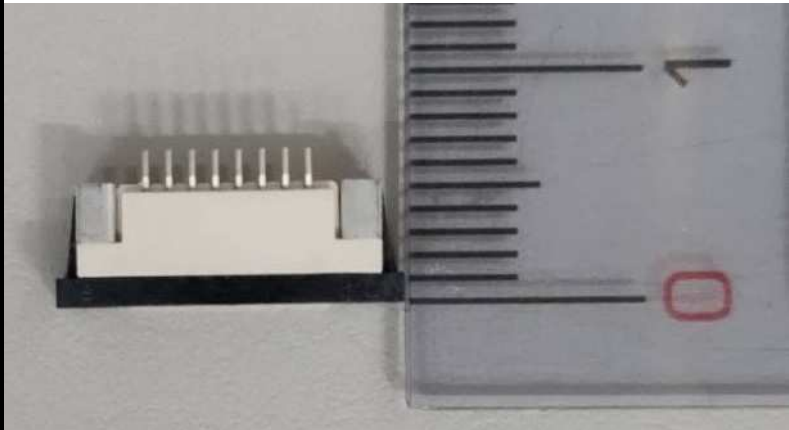
**C、承認件：**  With    Without

**D、備註：**

核准	承認			作成
	<input type="checkbox"/> 軟韌體規格	<input checked="" type="checkbox"/> 電氣規格	<input checked="" type="checkbox"/> 機構規格	
				Allen

# 寶儷明股份有限公司 BOLYMIN,INC.

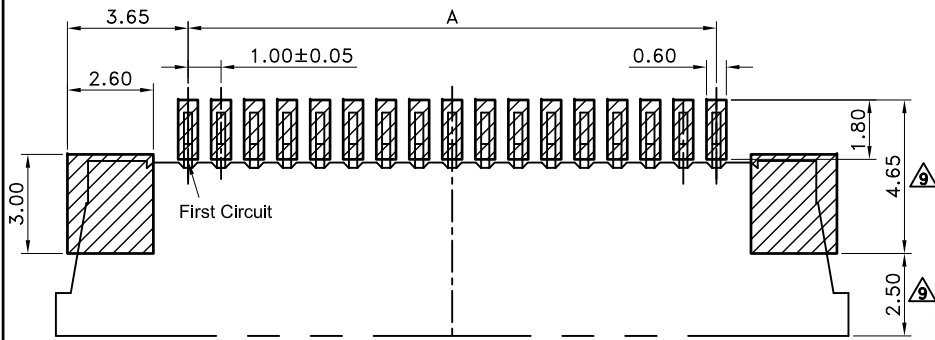
E、照片：



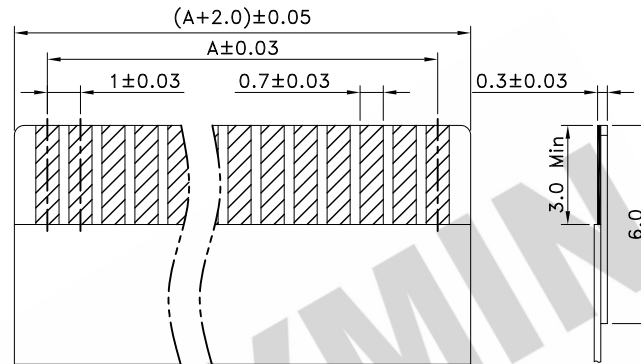
# 寶僸明股份有限公司 BOLYMIN,INC.

## 作業內容修訂履歷表

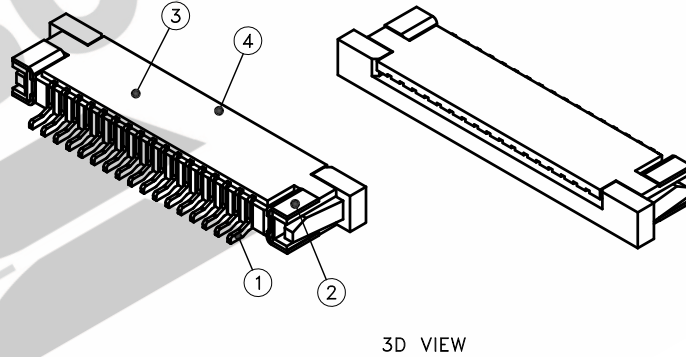
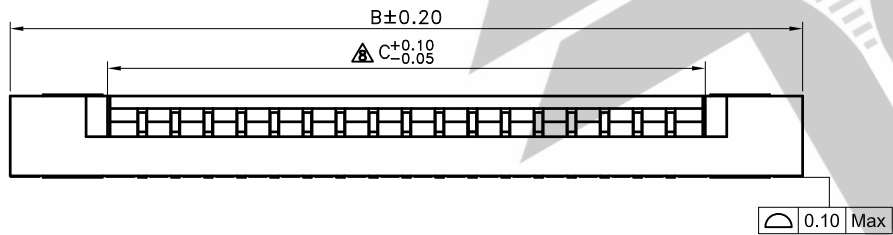
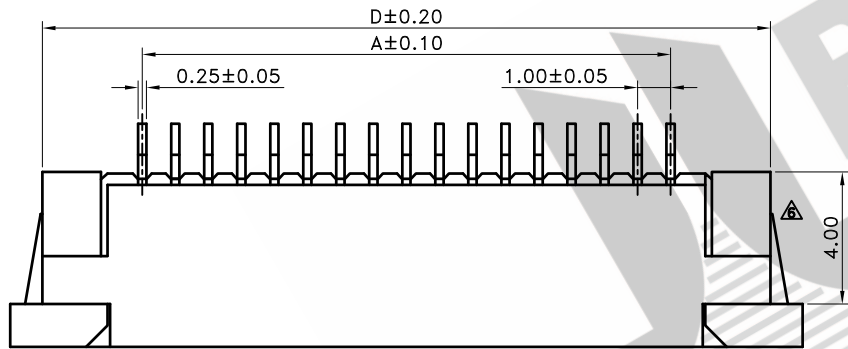
版次	制(修)日期	制(修)訂人	修訂頁次	修訂原因概述
A	2021/6/25	Allen	All	New release
B	2021/11/3	Allen	1	增加管料



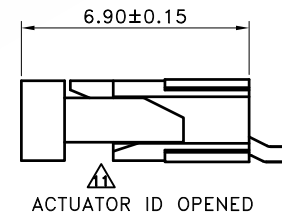
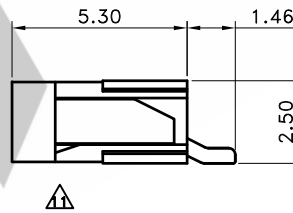
RECOMMENDED PCB LAYOUT



RECOMMENDED FPC/FFC DIMENSION



3D VIEW



■ SPECIFICATIONS

- Current Rating : 0.5A AC/DC
- Withstanding Voltage : 200V AC/minute  $\Delta$
- Insulation Resistance : 500m $\Omega$  min
- Temperature Range : - 25 $^{\circ}$ C to + 85 $^{\circ}$ C
- Contact Resistance : 30m $\Omega$  max

■ FFC/FPC

- Part No. : JS-1157U-XX(X)  
① ②

Ordering Code:

- ① Poles : 04~30
- ② Finish :Blank : Matte-Tin Plated (120u' min. Matte Tin over 30u' min. NICKEL)
- G : Gold Flash (0.6u' min. Au over 30u' min. NICKEL)  $\Delta$   $\Delta$

• Material :

1. Contact : Phos. Bronze
2. Solder Nail : Phos. Bronze  $\Delta$
3. Base : LCP UL94V-0, Color:Nature
4. Actuator : LCP UL94V-0, Color:Black
5. Finish : Refer The Above Option

- Q' ty : 1,500 pcs./Tape & Reel

Poles	Dimension			
	A	B	C	D
4	3.00	11.00	5.10	9.05
5	4.00	12.00	6.10	10.05
6	5.00	13.00	7.10	11.05
7	6.00	14.00	8.10	12.05
8	7.00	15.00	9.10	13.05
9	8.00	16.00	10.10	14.05
10	9.00	17.00	11.10	15.05
11	10.00	18.00	12.10	16.05
12	11.00	19.00	13.10	17.05
13	12.00	20.00	14.10	18.05
14	13.00	21.00	15.10	19.05
15	14.00	22.00	16.10	20.05
16	15.00	23.00	17.10	21.05
17	16.00	24.00	18.10	22.05
18	17.00	25.00	19.10	23.05
19	18.00	26.00	20.10	24.05
20	19.00	27.00	21.10	25.05
21	20.00	28.00	22.10	26.05
22	21.00	29.00	23.10	27.05
23	22.00	30.00	24.10	28.05
24	23.00	31.00	25.10	29.05
25	24.00	32.00	26.10	30.05
26	25.00	33.00	27.10	31.05
27	26.00	34.00	28.10	32.05
28	27.00	35.00	29.10	33.05
29	28.00	36.00	30.10	34.05
30	29.00	37.00	31.10	35.05

**CS** 喬訊電子工業股份有限公司  
**CHYAO SHIUNN**  
**ELECTRONIC INDUSTRIAL LTD.**

**PART NO** JS-1157U-XX  
**1.00mm FPC/FFC CONNECTOR, SIDE ENTRY & UPPER CONTACT (H=2.5mm)**

APPROVED BY	SCALE	UNIT	TOLERANCE	LTR	REVISION RECORD	NAME	DATE	LTR	REVISION RECORD	NAME	DATE
Tom Shih		mm	.0 ±0.30	$\Delta$	尺寸變動	王誠賢	2012/02/01	$\Delta$			
CHECKED BY	PROJ	VER NO.	.00 ±0.20	$\Delta$	增加Layout2尺寸	周慈雲	2012/07/26	$\Delta$			
周家慶	$\odot$ $\square$	a14	.000 ±0.10	$\Delta$	修正Solder Nail 材質	吳弘文	2013/01/21	$\Delta$			
DRAWN BY	DATE	SIZE	<b>ANGLE</b>		產品外觀修正	吳弘文	2014/09/03	<b>CUSTOMER</b>			
劉娜	2019/02/28	A4	0° ±1°	$\Delta$	依規格書修定電氣規格	吳弘文	2015/06/24				
			0° ±	$\Delta$	新增鍍金電鍍選項	Tom Lee	2017/02/23				
			SHEET	1/1	新增電鍍膜厚標準要求	劉娜	2019/02/28	Conforms to The RoHS Instruction			