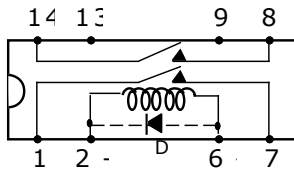


D32A . 1 . 0

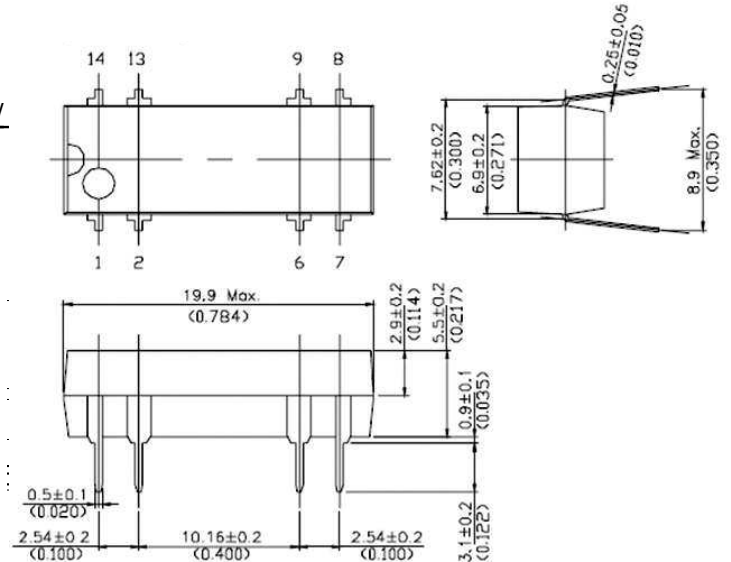
RELAIS REED DUAL IN LINE / deux contacts travail

DUAL IN LINE REED RELAY / 2 normally open contacts

SCHEMA DE BORNAGE - ENCOMBREMENT / PIN CONFIGURATION - DIMENSIONS



vue de dessus / up view



REFERENCES

D32A . 1 . 0

Tension nominale

Nominal input

- 3 --> 5 V =
- 5 --> 12 V =
- 7 --> 24 V =

Options

Options

- 0 --> sans / without option
- 1 --> diode (D)

Références disponibles / Available references

- D32A3100 - D32A3110
- D32A5100
- D32A7100A

Pour d'autres types ou utilisations , nous consulter / For others, please contact us

Proud to serve you



All technical characteristics are subject to change without previous notice. Caractéristiques sujettes à modifications sans préavis.

plan dimensions fournisseur ece

CARACTERISTIQUES DE LA BOBINE / COIL CHARACTERISTICS

Référence	Résistance de bobine	Tension nominale	Tension de fonct	Tension de relach	Tension max de commande
Reference	Coil résistance	Nominal input	MOV	MRV	Max input
	$\Omega \pm 10\%$ (à 20°C)	V=	V=	V=	V=
D32A31*0	200	5	4,2	1	9
D32A51*0	500	12	9	1	20
D32A71*0	2150	24	18	2	32

CARACTERISTIQUES ELECTRIQUES / ELECTRICAL CHARACTERISTICS

Nature du contact / contact material	rhodium
Position de fonctionnement / position to operate	indifférente /any
Puissance de communication / power switching	max 10 W
Courant traversant / carrying current	1 A
Courant max commuté / max switching current	500 mA
Tension max de commutation / max switching voltage	100 V crête
Fréquence de commutation / switching frequency max	200 Hz
Résistance d'isolement à circuit ouvert / insulation resistance	$10^{10} \Omega$
Tension de claquage bobine/contacts / dielectric strength coil/contacts	1400 VDC
Tension de claquage contact/contact / dielectric strength contact/contact	200 VDC
Temps de commutation : action (rebonds inclus) / operate time typ (bounces included)	1 ms
relachement (sans diode surpresseuse) / release time typ (without diode)	50 μ s
Résistance de contact initiale / contact resistance	150 m Ω max
Fiabilité / life expectancy typ	10 W --> 10^6 op 50 V - 100mA --> 1.10^7 op
durée de vie mécanique / mechanical life expectancy -->	1.10^9 op

CARACTERISTIQUES PHYSIQUES / GENERAL SPECIFICATIONS

T° de stockage / storage t° range	- 40°C + 105°C
T° de fonctionnement / working t° range	- 40°C + 70°C
Tenue aux vibrations (30 à 4000 Hz) / vibrations	30 g
Résistance au choc (11 ms) / shocks	100 g
Élévation de température / thermal resistance	85°C/W



celduc[®]
r e l a i s

www.celduc.com

5 Rue Ampère B.P. 30004 42290 SORBIERS - FRANCE E-Mail : celduc-relais@celduc.com
 Fax +33 (0) 4 77 53 85 51 Service Commercial France Tél. : +33 (0) 4 77 53 90 20
 Sales Dept.For Europe Tel. : +33 (0) 4 77 53 90 21 Sales Dept. Asia : Tél. +33 (0) 4 77 53 90 19