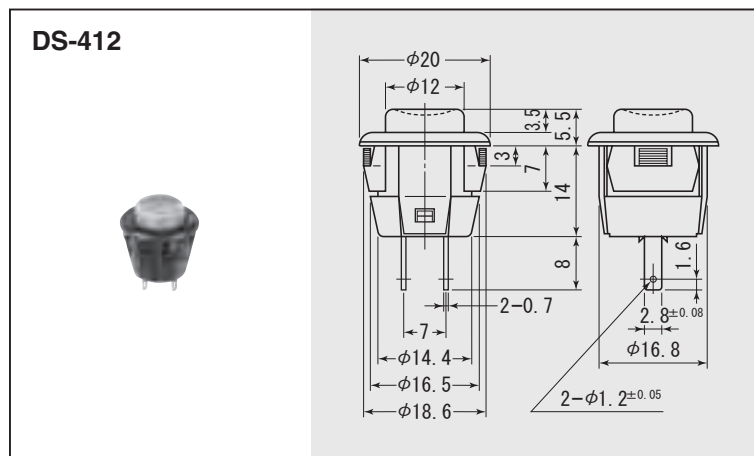


ノンロック／Momentary
スナップインタイプ／Snap-in type



	ボタンカラー	Cap Color
R	赤	Red
K	黒	Black
W	白	White

取付穴参考寸法 Mounting Hole	φ17.8±0.1
パネル板厚 Panel Thickness	0.7~2.6mm

品番 PARTS NO.	回路 CIRCUIT	スイッチ特性 SWITCHING FUNCTION	電流容量 RATING	絶縁抵抗 INSULATION RESISTANCE	絶縁耐圧 VOLTAGE BREAKDOWN	接触抵抗 CONTACT RESISTANCE
DS-412	SPST (2P)	OFF- (ON)	3A. 125V. AC	DC. 500V 100MΩ以上 (MIN)	AC. 1000V 1分間 (Minute)	20mΩ以下 (MAX)

注記／NOTE
(ON) =ノンロック／Momentary