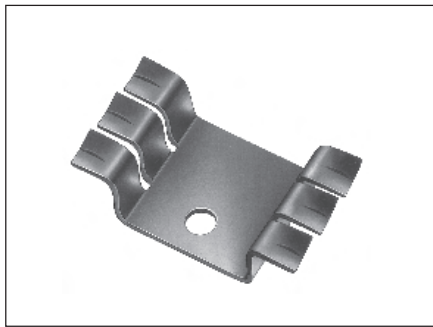


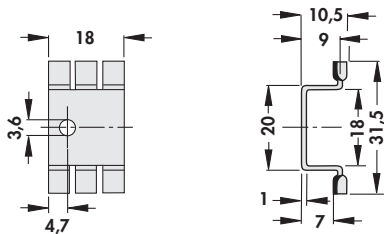
Kühlkörper für Transistoren im Plastikgehäuse

Heatsinks for Transistors in Plastic Case

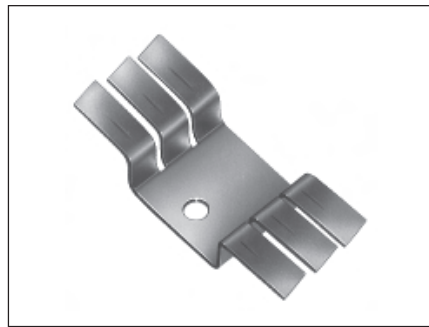
Dissipateurs pour transistors en boîtier plastique



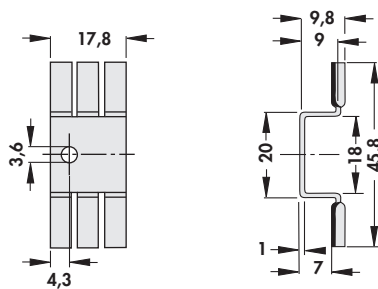
FK 226 SA L 1
24 K/W



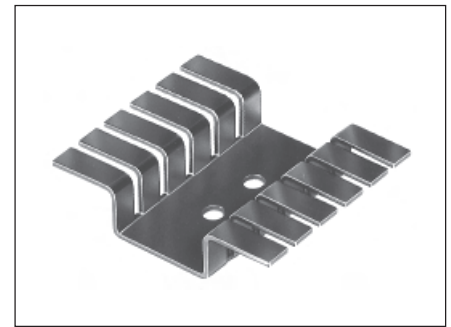
TO 220



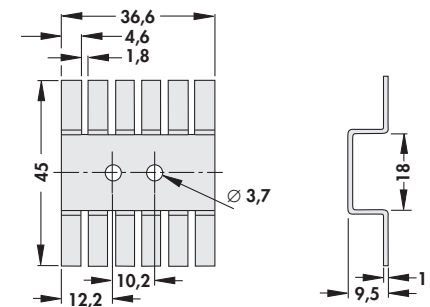
FK 227 SA L 1
22 K/W



TO 220



FK 238 SA L 1
12 K/W

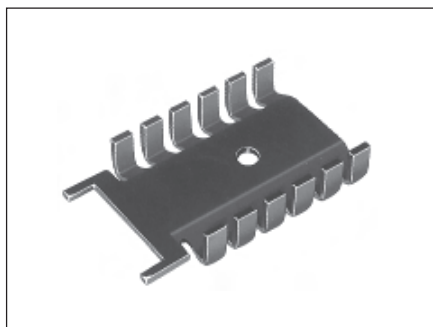


TO 220

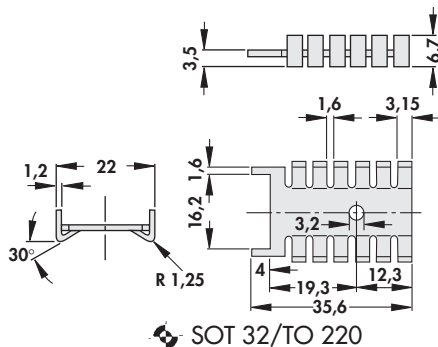
Material: Aluminium
Oberfläche: schwarz eloxiert

Material: Aluminium
Surface: black anodised

Matière: Aluminium
Finition: anodisée noire

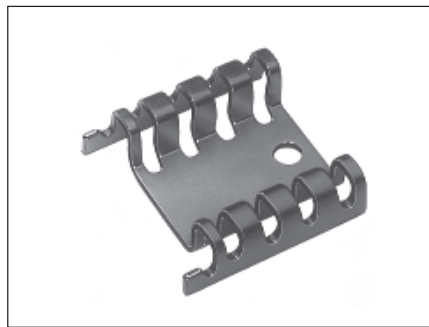


FK 218 32 ...
21 K/W

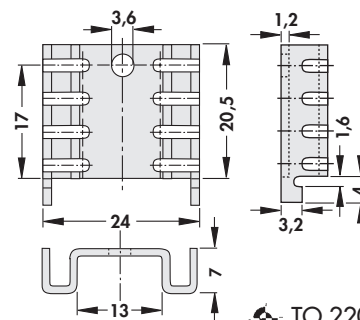


SOT 32/TO 220

... bitte gewünschte Oberfläche angeben:
SA = schwarz eloxiert
MI = lötfähige Oberfläche



FK 232 220 ...
21 K/W

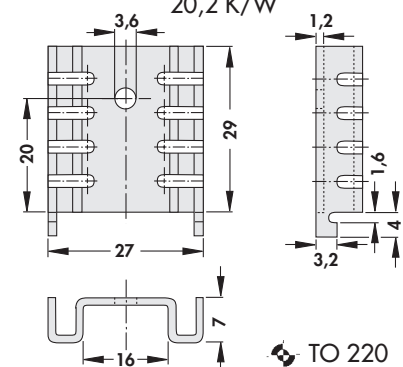


TO 220

... please indicate requested surface:
SA = black anodised
MI = solderable surface



FK 233 220 ...
20,2 K/W



TO 220

... prière d'indiquer la finition:
SA = anodisé noir
MI = surface soudable