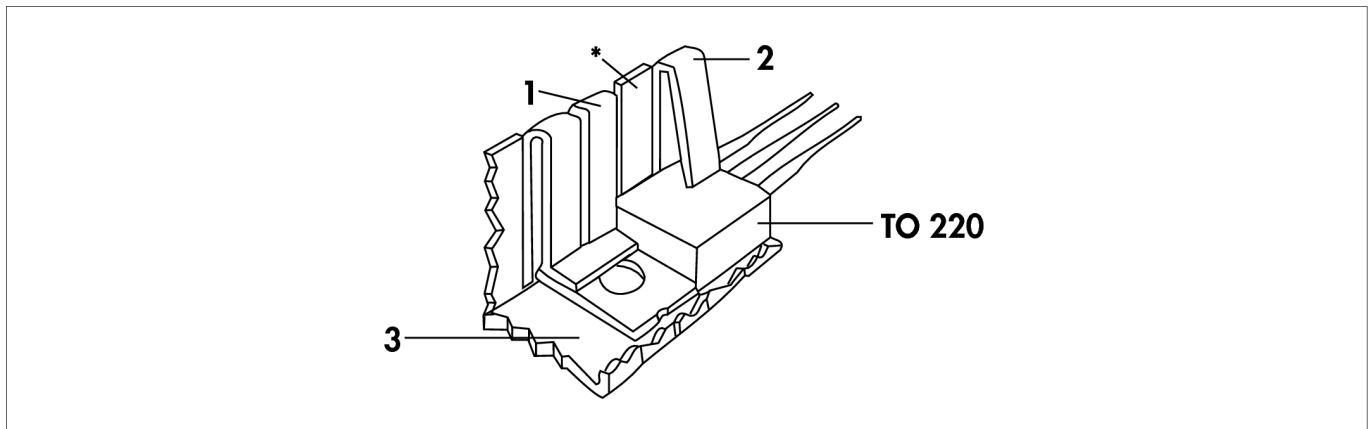

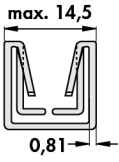
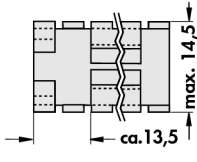
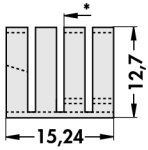

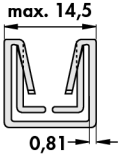
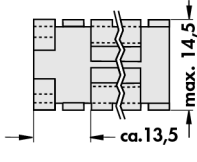
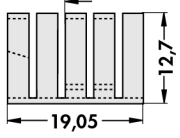

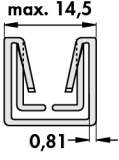
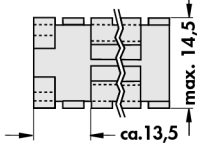
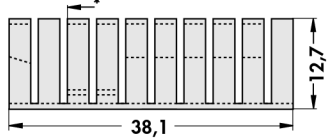


Aufsteckkühlkörper



- schmale Ausführung mit besserem Wärmewiderstand
- nur max. 14,5 mm breit
- 3 verschiedene Längen für unterschiedliche Verlustleistung
- beansprucht weniger Platz als jeder andere Aufsteckkühlkörper
- einfache Montage durch Aufschieben des Kühlkörpers auf das TO 220 Gehäuse
- die Kühlfinger bilden Klemmfedern **(1 + 2)**, die das TO 220 Gehäuse und seinen Befestigungsflansch an den Kühlkörper **(3)** andrücken
- optimaler Wärmeübergang durch gleichmäßigen Andruck an die gesamte Anlagefläche des TO 220 Gehäuses
- wirksame Wärmeabstrahlung bei horizontaler und vertikaler Einbaulage

ohne Lötfahne

<p>Art. Nr.</p>  <p>FK 242 SA 220 O</p>	 <p>max. 14,5 0,81</p>	 <p>ca.13,5 max. 14,5</p>	<p>26 K/W</p>	 <p>15,24 12,7</p>
<p>Art. Nr.</p>  <p>FK 237 SA 220 O</p>	 <p>max. 14,5 0,81</p>	 <p>ca.13,5 max. 14,5</p>	<p>21 K/W</p>	 <p>19,05 12,7</p>
<p>Art. Nr.</p>  <p>FK 240 SA 220 O</p>	 <p>max. 14,5 0,81</p>	 <p>ca.13,5 max. 14,5</p>	<p>16 K/W</p>	 <p>38,1 12,7</p>

* = Anschlagkante für Transistor

Material: Aluminium

Oberfläche: schwarz eloxiert