



GSA 2000 N schwarz/black

Industrial Connectors:Rechteck-Steckverbinder GDM-Serie:Bauform AEN 175301-803 (DIN 43650) / ISO 4400:Gerätestecker

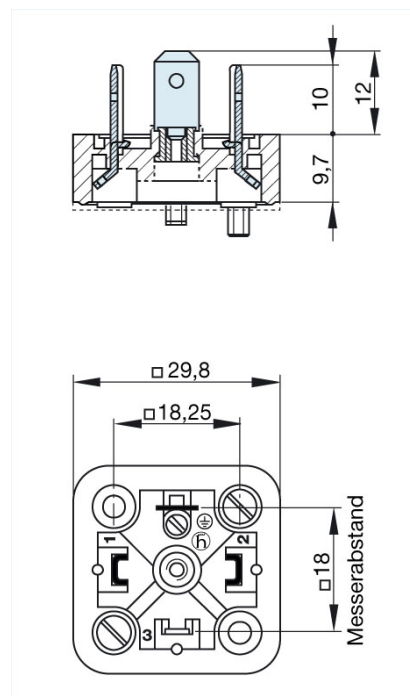
Lieferinformationen

Lieferstatus: bestellbar
 Dokument erstellt am: 22.07.2008

Produktbeschreibung

Beschreibung: Gerätestecker mit Einrollmutter, 2 Schrauben M 3 x 10 und 1 Schraube M 3 x 5, offene Mutter
 Typ: GSA 2000 N schwarz/black
 Bestell-Nr.: 932 967-100
 Polzahl: 2 + PE
 Norm: DIN EN 175 301-803-A
 Gehäusefarbe: schwarz
 Bauform: A

Zeichnung



Technische Daten

Bemessungsspannung: AC/DC 400 V
 Bemessungsstrom: 16 A
 Durchgangswiderstand: ≤ 4 mOhm
 Anschlußart: löten (Erdkontakt: Schrauben)
 Gehäusebefestigung: schrauben

Werkstoff

Kontaktflächenmaterial	Sn
Kontaktträgermaterial	PA
Gehäusematerial	PA
Umgebungsbedingungen	
Schutzgrad (IEC 60529)	IP 65 (Dichtung notwendig) (im gesteckten Zustand)
Nennspannung	3
Temperaturbereich	-40 °C bis +125 °C
Brennbarkeitsklassen	
Kontaktträger	94 V-0
Zulassungen	
UR	UR
VDE	VDE
SEV	SEV
CSA	CSA
Verpackungseinheit	
Verpackungseinheit	200 Stück
Lieferumfang bzw. Zubehör	
Zubehör gesondert zu bestellen	(NBR) Flachdichtung GSA 200-4, Bestell-Nr. 730 843-002; (EPDM) Flachdichtung GSA 200-7, Bestell-Nr. 730 268-003