




Gerätestecker / Buchse

Gerätestecker

Polbild

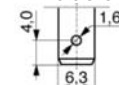
C14  Standard C14 (70°)

Befestigung

Längsflansch

Steckeranschluß

R - Kabelschuh 6,3



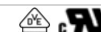
Nennstrom

10,0 A (16,0 A acc. UL)

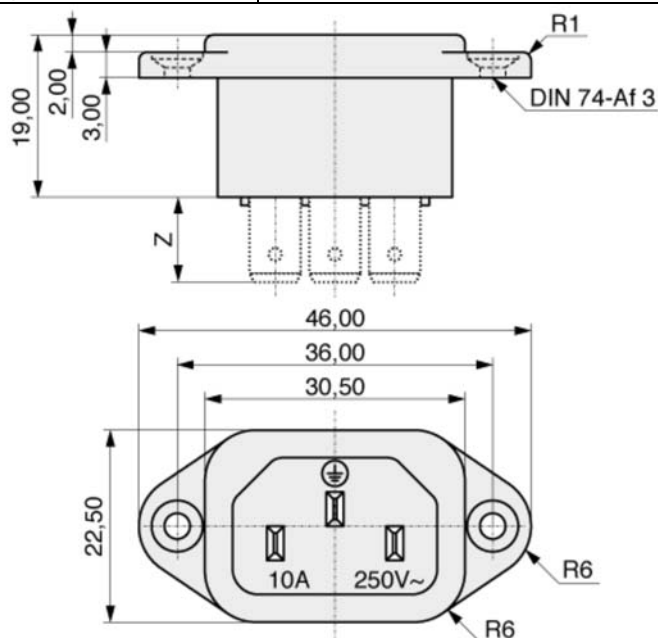
Nennspannung

250 V<sub>RMS</sub>

Prüfzeichen



Einbau - Gerätestecker mit Längsflansch.  
Bohrungsabstand 36 mm für Senkkopfschrauben.



Montagedurchbrüche.

