

1 2 3 4 5 6 7 8 9 10 11 12 13 14

A

A

B

B

C

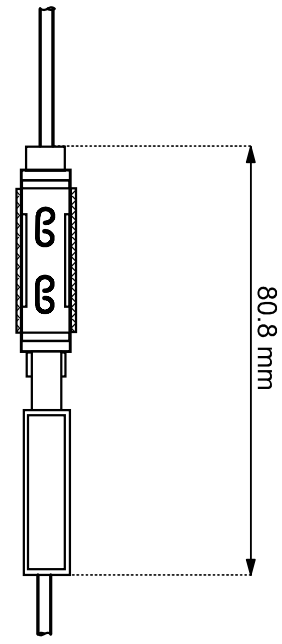
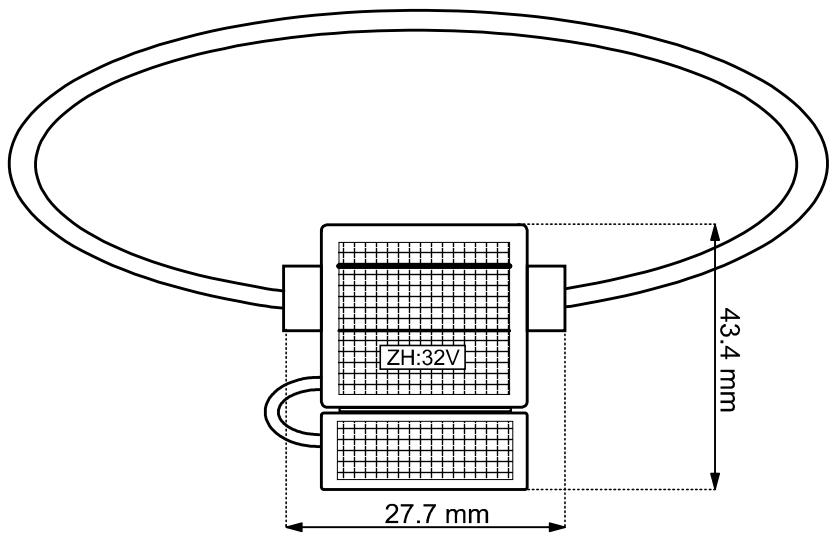
C

D

D

E

E



F

F

G

G

H

H



- Sicherungshalter für Kfz-Sicherungen
- mit voll vergossenem Gehäuse
- max. Stromstärke 20A
- 1,5 mm² Kabelquerschnitt
- RoHS-konform

- fuse holder for blade fuse
- with fully closed housing
- max. current 20A
- 1.5 mm² cross-section
- RoHS compliant

I

I

J

J

Änderungen		Datum	Name	Bezeichnung	Blatt
Datum	Name	gez.:	li	GSH KFZ 002	
07.09.2009	li	gepr.:	li		
		Norm:			Zeichnungs-Nr.:

1 2 3 4 5 6 7 8 9 10 11 12 13 14