

# HA11226, HA11226MP

## Dolby-B Type Noise Reduction System

HA11226 はドルビーBタイプノイズリダクションシステム用として開発したICで、2チャンネルを内蔵しており、録音特性、再生特性のマッチングがとりやすく、再生専用機種（カーステレオ等）に使用した場合には、左右チャンネルバランスが良好です。

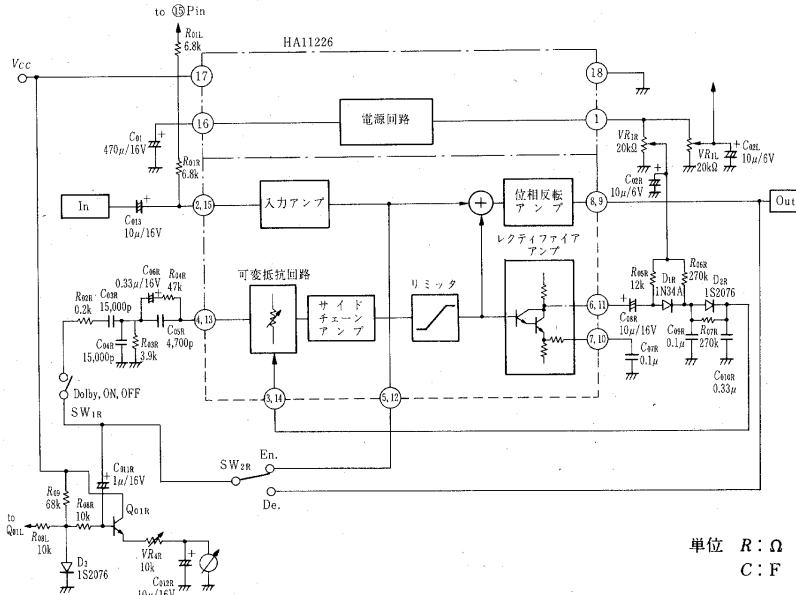
### ■機能

- 2チャンネルのドルビープロセッサを内蔵しています。
- 録音、再生切替が可能です。
- ラインアンプを内蔵しています。(G<sub>v</sub>=20dB)

### ■特長

- ドルビーレベルが775 mVと大きく、デッキシステムに最適です。
- 信号対雑音比が高くとれます。……80 dB typ (録音モード)
- 録音、再生マッチング、左右チャンネルバランスが良好です。

### ■ブロックダイアグラム



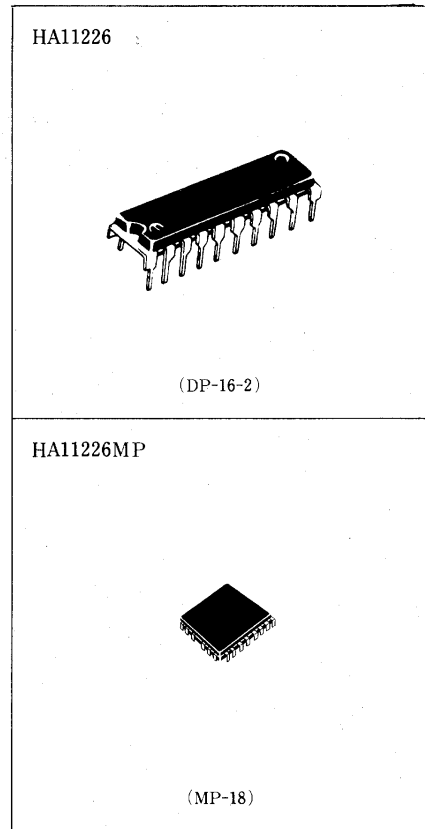
- 注) 1. 実際の応用例および、外付部品の精度は、ドルビーライセンスインフォメーションを参考にしてください。  
2. HA11226MP は本図とピン配置が異なりますのでご注意ください。

### ■絶対最大定格 (T<sub>a</sub>=25°C)

項目	記号	定格値	単位
電源電圧	V <sub>CC</sub>	16	V
許容損失*	P <sub>T</sub>	600	mW
動作温度	T <sub>opr</sub>	-20~+70	°C
保存温度	T <sub>stg</sub>	-55~+125	°C

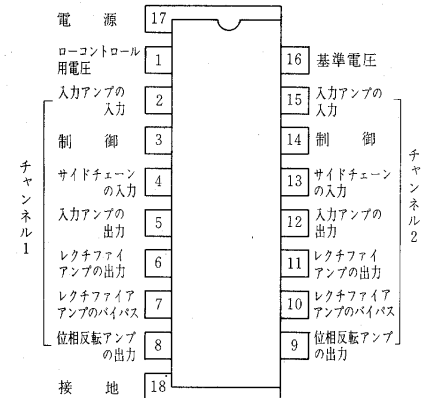
\* T<sub>a</sub> ≤ 65°C における許容値。

- 注) 1. ドルビーという語およびダブルD記号は、ドルビー研究所の商標です。また、HA11226 はドルビー研究所よりライセンスとして認可されたメーカーのみにしか供給できませんので、ご了承ください。  
2. 使用方法についての詳細は、ドルビー研究所発行のライセンスインフォメーションを参考にしてください。  
3. データシート中のピンNo. はHA11226 で表示しており、HA11226MP とはピンNo. が異なります。



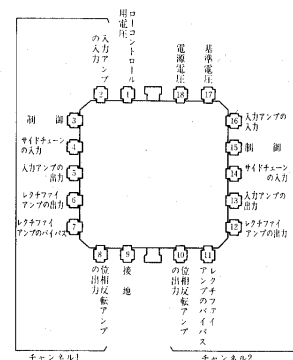
### ■ピン配置

#### ● HA11226



(上面図)

#### ● HA11226MP



(上面図)