

HA13108 (5.5W, デュアル)

動作電源電圧: 1.3.2V
標準負荷: 4Ω

■特徴

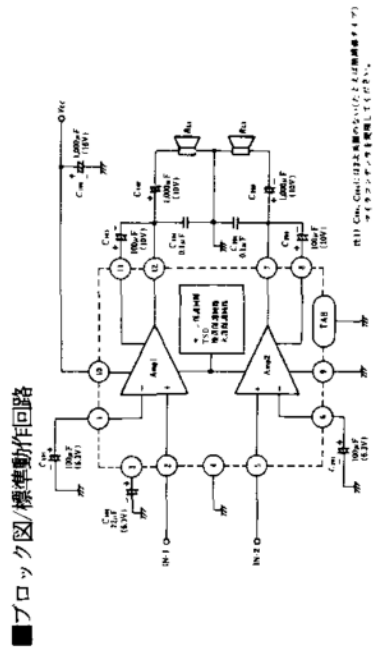
- 低歪率: 0.1% typ
(f = 100Hz ~ 10kHz)
- 各種保護回路内蔵
サージ保護, 熱遮断
天絡保護, 地絡保護
- 帯域: 5.5Hz ~ 50kHz
(1kHz 基準, -3dB)

■最大定格 (TA = 25°C)

記号	定格	単位
V _{CCSU}	50	V
V _{CCNS}	26	V
V _{CCOP}	18	V
I _{OPK}	4	A
P _D	15	W
T _J	150	°C
T _{OP1}	-30/80	°C
T _{Stg}	-55/125	°C

■電気的特性 (V_{CC} = 1.3.2V, R_L = 4Ω, R_G = 600Ω, 1CH動作)

記号	測定条件	最小	標準	最大	単位
I _Q			80	160	mA
V _B				10	mV
G _V	V _{IN} = -5.0dBm	48	50	52	dB
ΔG _V	V _{IN} = -5.0dBm			±1.5	dB
P _{OUT}		5.0	5.5		W
THD	P _{OUT} = 1.5W		0.05	0.5	%
N _{OUT}	R _G = 10kΩ, 条件A		0.6	1.2	mV
SVR	f = 500Hz	35	50		dB
R _{IN}	V _{IN} = -5.0dBm		33		kΩ
C _T	V _{IN} = -5.0dBm	40	55		dB



HA13116 (20W, BTL)

動作電源電圧: 1.3.2V
標準負荷: 4Ω

■特徴

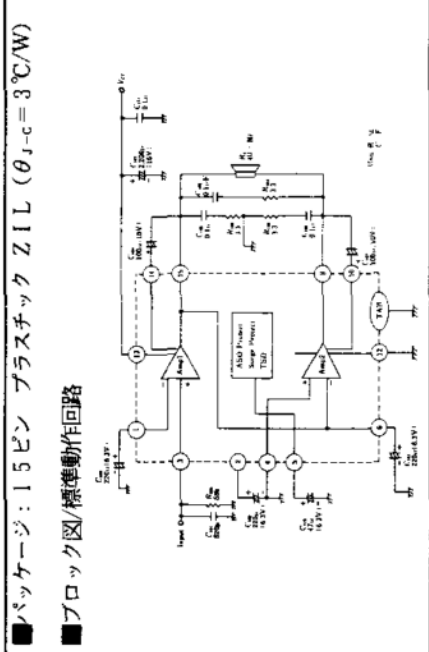
- ASO保護回路内蔵
- 各種保護回路内蔵
サージ保護, 熱遮断
地絡保護
- 帯域: 5Hz ~ 70kHz
(1kHz 基準, -3dB)

■最大定格 (TA = 25°C)

記号	定格	単位
V _{CCSU}	50	V
V _{CCNS}	26	V
V _{CCOP}	18	V
I _{OPK}	4	A
P _D	15	W
T _J	150	°C
T _{OP1}	-20/70	°C
T _{Stg}	-55/125	°C

■電気的特性 (V_{CC} = 1.3.2V, R_L = 4Ω)

記号	測定条件	最小	標準	最大	単位
I _Q		40	80	180	mA
V _B			20	70	mV
ΔV _Q				±330	mV
G _V	V _{IN} = -3.0dBm	37.5	40	42.5	dB
F _{OUT}	THD = 1%	10	16		W
THD	P _{OUT} = 1.5W		0.05	0.12	%
N _{OUT}	R _G = 10kΩ, 条件A		0.25	0.5	mV
SVR	f = 500Hz, R _G = 4.7kΩ	40	50		dB
R _{IN}			68		kΩ



HA13117 (14W, BTL)

動作電源電圧: 1.3.2V
標準負荷: 4Ω

■特徴

- ASO保護回路内蔵
- 各種保護回路内蔵
サージ保護, 熱遮断
天絡保護, 地絡保護
- 帯域: 20Hz ~ 20kHz
(1kHz 基準, -3dB)

■最大定格 (TA = 25°C)

記号	定格	単位
V _{CCSU}	50	V
V _{CCNS}	26	V
V _{CCOP}	18	V
I _{OPK}	4	A
P _D	15	W
T _J	150	°C
T _{OP1}	-30/80	°C
T _{Stg}	-55/125	°C

■電気的特性 (V_{CC} = 1.3.2V, R_L = 4Ω)

記号	測定条件	最小	標準	最大	単位
I _Q		40	80	160	mA
V _B			20	40	mV
ΔV _Q				±330	mV
G _V	V _{IN} = -5.5dBm	53	55	57	dB
P _{OUT}	R _L = 8Ω	10	14		W
THD	P _{OUT} = 1.5W		0.2	1.0	%
N _{OUT}	R _G = 10kΩ, 条件A		1.0	2.0	mV
SVR	f = 500Hz	33	44		dB
R _{IN}		20	30	40	kΩ

