

ROHS Compliant

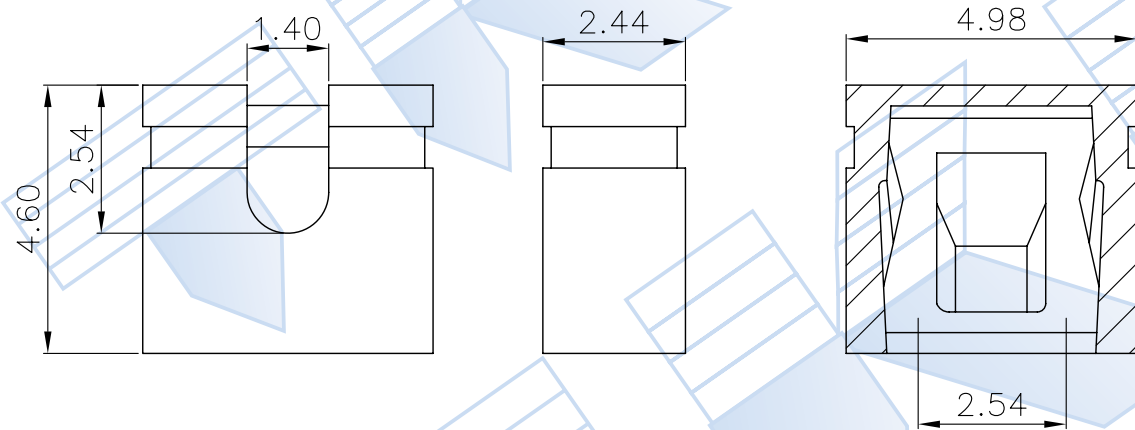


台灣駿品端子股份有限公司

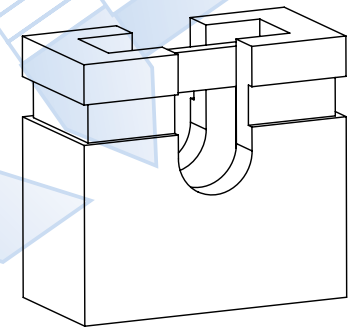
TAIWAN KING PIN TERMINAL CO.,LTD

台北縣樹林市俊德街 23 號

TEL:886-2-26895596.26886112 FAX:886-2-26886110
E-mail:info@tkp.com.tw http://www.tkp.com.tw



NOTE :
 * Material : 30% Glass filled PBT, UL 94V-0
 * Contact : Brass
 * Finish : Tin or Gold over Nicked
 * Current rating : 3A AC/DC
 * Voltage rating : 250V AC/DC
 * Mates with BH11(LF), BH21(LF),BH1L(LF), BH2L(LF) headers



PART NO.		HMJ254-02O-46B		Part NO.	Material	Color	Remark	APPROVAL
TITLE		2.54mm Mini Jumper						DRAWN: 黃元珍
THIRD ANGLE	SCALE	UNIT	SHEET NO	TOLERANCE	DATE	ODD NUMBERS	REV	CHECKED: 王忠
	5:1	mm	1/1	.X± 0.30 .XXX±0.10 .XX± 0.20 ANGLE±2°	2007.08.02	ENG950001	A0	APPROVED: 馮凌杰
	254-221		E254-001					