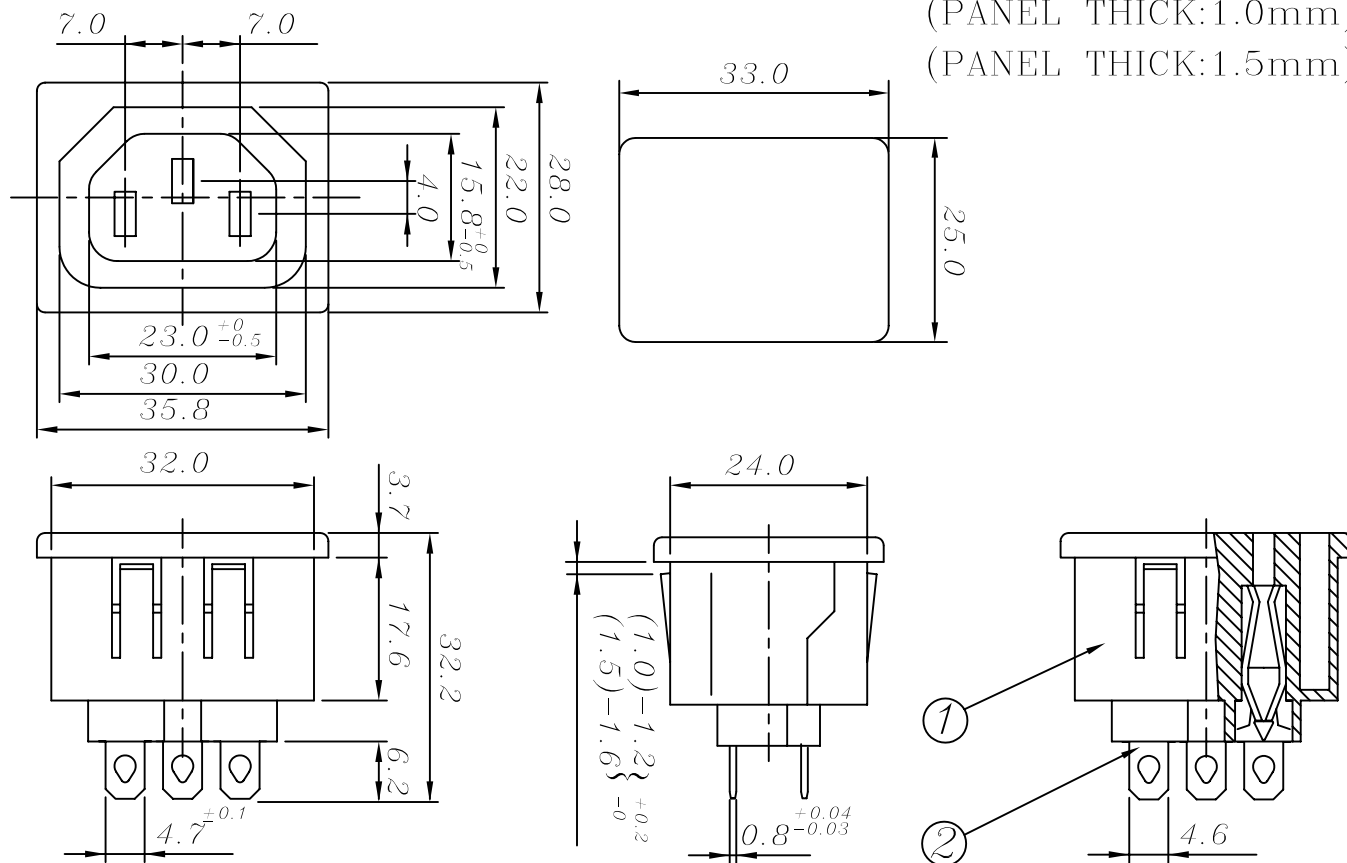



MOUNTING HOLE  
(PANEL THICK:1.0mm)  
(PANEL THICK:1.5mm)



## 規格

### SPECIFICATIONS

1. 定格 : 10A 250VAC  
RATING
  2. 耐電壓 : AC 2000V 1Sec.  
WITHSTAND VOLTAGE
  3. 絕緣電阻 : MORE THAN 100MΩ  
INSULATION RESISTANCE  
(at DC 500V)
- 認可安規 : 

2	端子 TERMINAL	3	Bsp1-1/2H	t=0.8	Sn-PLATED	Q121-02B
1	本體 BODY	1	NYLON#66	94V-2		
編號	零件名稱	數量	材質	規格	加工處理	備註
設計	W,JUNG-TA	841117	品名	JR-121 系列承認圖	無註記公差	第三
製圖	W,JUNG-TA	841117	品號	JR-121S(1.0,1.5)	長度±0.3 角度±	角法
描圖	L,chun-ting	880510	圖號	A121-00D	比例 1:1	單位 MM
校對						
核准						
採購規範			捷森電子工業股份有限公司	檔案號碼	A121-00D	

請勿實測圖面