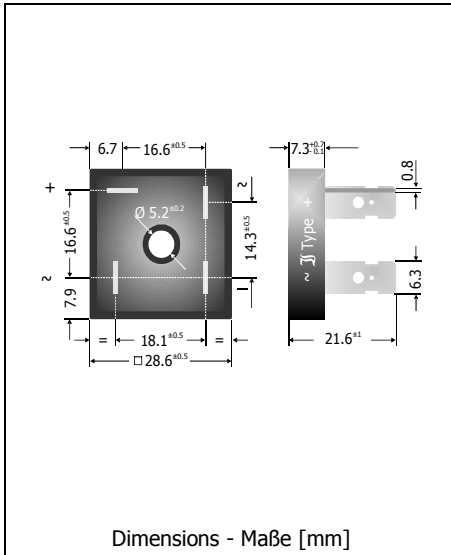


KBPC5000FP ... KBPC5012FP

Silicon-Bridge-Rectifiers Silizium-Brückengleichrichter

Version 2015-02-12



Nominal current Nennstrom	50 A
Alternating input voltage Eingangswchelspannung	35...800 V
Plastic case with alu bottom Plastikgehäuse mit Alu-Boden	28.6 x 28.6 x 7.3 [mm]
Terminals Anschlüsse	Fast-on ¹⁾
Weight approx. Gewicht ca.	17 g
Compound has classification UL94V-0 Vergussmasse nach UL94V-0 klassifiziert	
Standard packaging bulk Standard Lieferform lose im Karton	



Recognized Product – Underwriters Laboratories Inc.® File E175067
Anerkanntes Produkt – Underwriters Laboratories Inc.® Nr. E175067

Maximum ratings

Grenzwerte

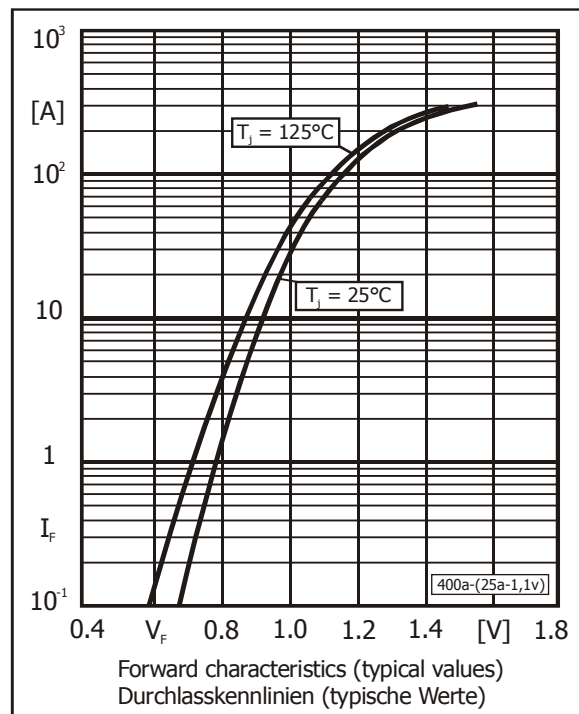
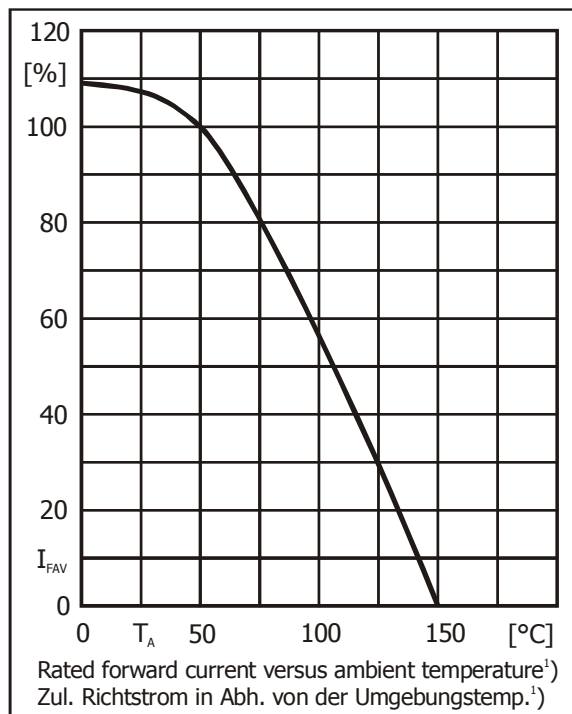
Type Typ	Max. alternating input voltage Max. Eingangswchelspannung V_{VRMS} [V]	Repetitive peak reverse voltage Periodische Spitzensperrspannung V_{RRM} [V] ²⁾
KBPC5000FP	35	50
KBPC5001FP	70	100
KBPC5002FP	140	200
KBPC5004FP	280	400
KBPC5006FP	420	600
KBPC5008FP	560	800
KBPC5010FP	700	1000
KBPC5012FP	800	1200

- Solderable per MIL-STD-202, Method 208, terminal temperature not exceeding 260°C
Lötbar gemäß MIL-STD-202, Methode 208, Temperatur der Anschlussdrähte nicht höher als 260°C
- Valid per diode – Gültig pro Diode

Repetitive peak forward current Periodischer Spitzenstrom	$f > 15 \text{ Hz}$	I_{FRM}	90 A ¹⁾
Peak forward surge current 50/60 Hz half sine-wave Stoßstrom für eine 50/60 Hz Sinus-Halbwellen	$T_A = 25^\circ\text{C}$	I_{FSM}	400/450 A
Rating for fusing, $t < 10 \text{ ms}$ Grenzlastintegral, $t < 10 \text{ ms}$	$T_A = 25^\circ\text{C}$	i^2t	800 A ² s
Operating junction temperature – Sperrschichttemperatur Storage temperature – Lagerungstemperatur		T_j T_s	-50...+150°C -50...+150°C

Characteristics
Kennwerte

Max. current with cooling fin 300 cm ² Dauergrenzstrom mit Kühlblech 300 cm ²	$T_A = 50^\circ\text{C}$	R-load C-load	I_{FAV} I_{FAV}	50 A 46 A
Forward voltage – Durchlass-Spannung	$T_j = 25^\circ\text{C}$	$I_F = 25 \text{ A}$	V_F	< 1.1 V ²⁾
Leakage current – Sperrstrom	$T_j = 25^\circ\text{C}$	$V_R = V_{RRM}$	I_R	< 10 µA
Isolation voltage terminals to case Isolationsspannung Anschlüsse zum Gehäuse			V_{ISO}	> 2500 V
Thermal resistance junction to case Wärmewiderstand Sperrschicht – Gehäuse			R_{thc}	< 1.2 K/W
Admissible torque for mounting Zulässiges Anzugsdrehmoment	10-32 UNF M5			18 ± 10% lb.in. 2 ± 10% Nm



1 Valid, if the temperature of the case is kept to $T_C = 120^\circ\text{C}$ – Gültig, wenn die Gehäusetemperatur auf $T_C = 120^\circ\text{C}$ gehalten wird
2 Valid per diode – Gültig pro Diode