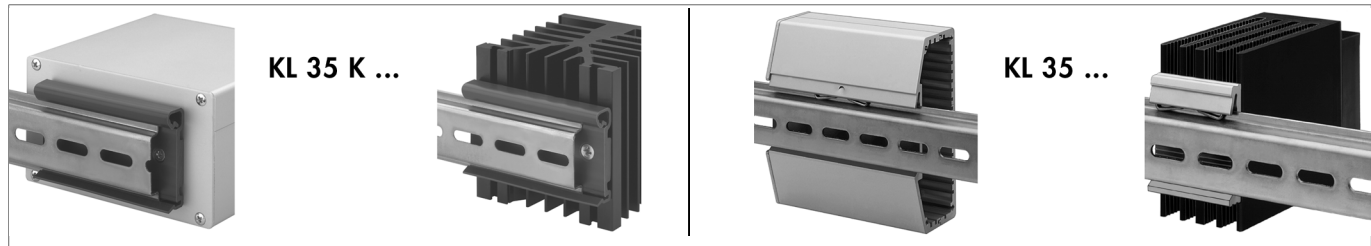
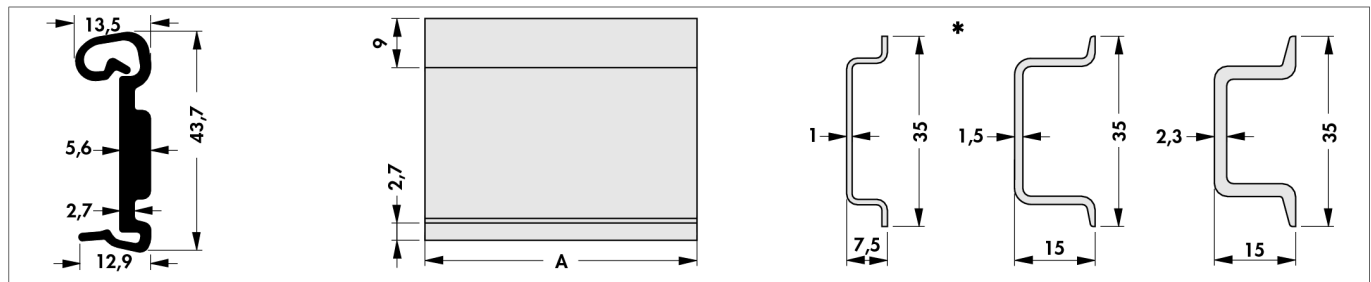


Universelle Tragschienenbefestigungen

universelle, massive Kunststoffklammerbefestigung für alle 35 mm Tragschienen; **passend für Schienenmaterialstärken von 1 bis 2,3 mm gemäß DIN EN 50 022**; Gebrauchsmuster DE 200 07 435.0; **schnelle und einfache Montage von Kühlkörpern, Gehäusen usw. durch direktes Aufsnappen auf die Tragschiene**



fester und sicherer Halt durch stabiles Kunststoffstrangpreßprofil mit integrierter Federwirkung; **elektrisch leitfähiges Material oder Oberfläche auf Anfrage**; Sonderlängen und Bearbeitungen nach Kundenangaben

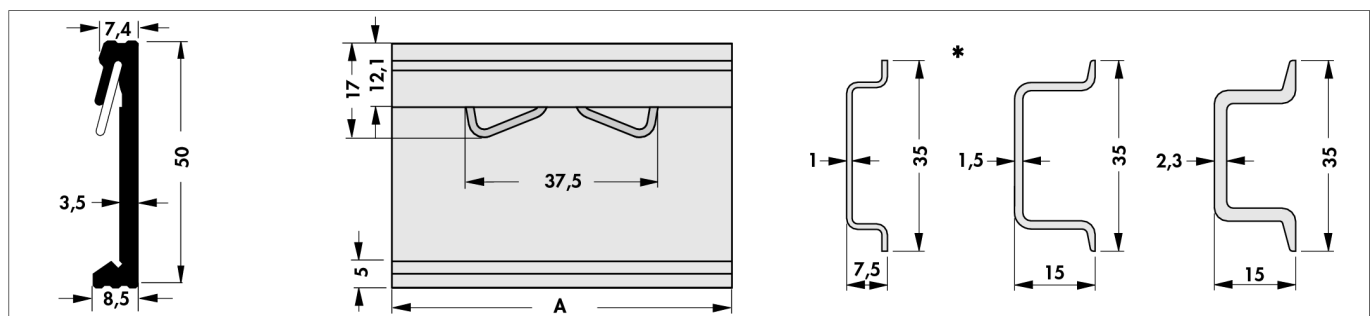


Art. Nr.	Maße [mm] Länge	Art. Nr.	Maße [mm] Länge
KL 35 K 40	40	KL 35 K 75	75
KL 35 K 50	50	KL 35 K 100	100

* = Beispiele von Tragschienenvarianten passend für KL 35 K

Material	Hart-PVC
Wärmeformbeständigkeit	-30 °C ... +80 °C
Farbe	anthrazitgrau
Brennbarkeitsklasse	UL 94 V-0

sicherer Halt durch stabiles Strangpressprofil mit integrierter Drahtformfeder aus rostfreiem Stahl; **Sonderlängen (≥ 40mm), Bearbeitungen und Oberflächen auf Anfrage**



Art. Nr.	Maße [mm] Länge	Art. Nr.	Maße [mm] Länge
KL 35 50	50	KL 35 100	100
KL 35 75	75		

* = Beispiele von Tragschienenvarianten passend für KL 35

Oberfläche naturfarbig eloxiert

Material	Aluminium
-----------------	-----------

Abstandsbolzen im TE-Raster → E 29
 Aushebelgriffe für Führungsschienen → E 22
 Isolierspannstücke → E 36
 Miniatur Abstandsbolzen → E 26

Montagescheiben für Transistoren → E 38
 Montageteile für Kühlkörper → E 40 - 41
 Kühlkörper-Profilübersicht → A 13 - 16
 Schwingungsdämpfer → E 32