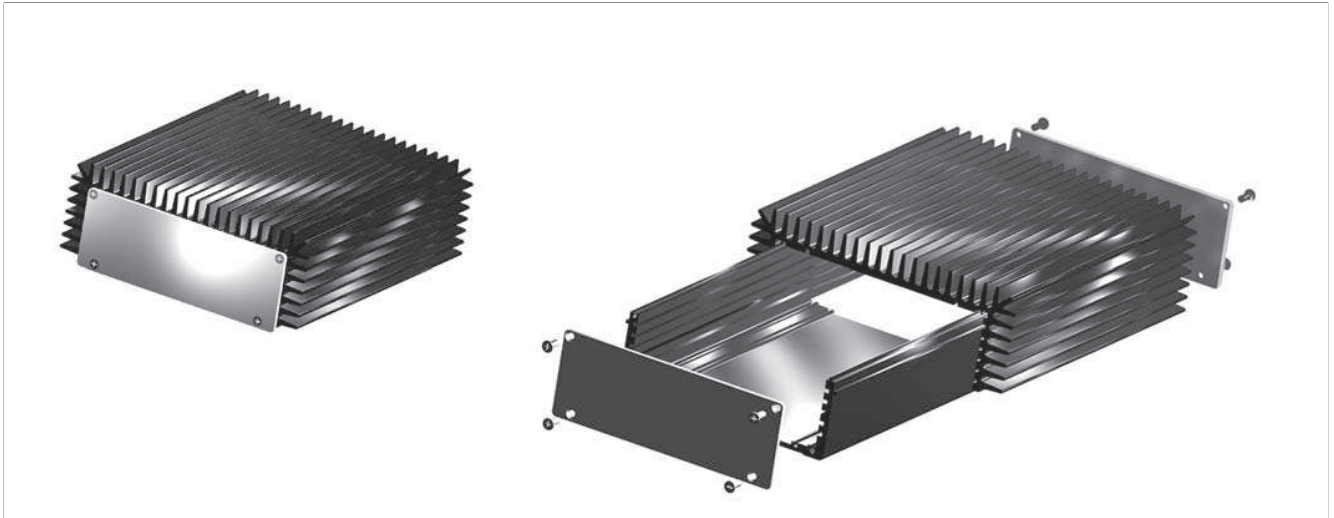
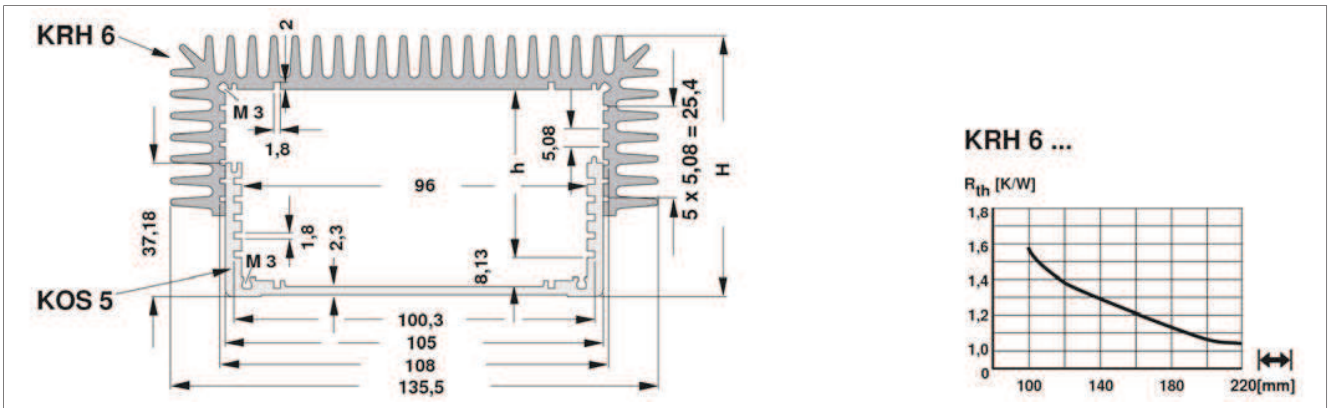


Wärmeableitgehäuse

Kühlrippengehäuse



- robustes Profilgehäuse für 100 mm Europakarten mit integrierten Kühlrippen
- in 6 Höhenvarianten (HV) einschiebbar; integrierte Führungsnuten im Raster 5,08 mm (1 TE)
- die 2 mm starken Al-Deckplatten können nach Ihren Wünschen gelocht und bedruckt werden
- mit M 3 Befestigungsgewinde für Deckplatten
- Lieferung als zerlegter Bausatz inkl. Deckplatten und Montagematerial
- Profil KOS 5 auch mit den Profilen KO ... kombinierbar
- andere Abmessungen und Oberflächen auf Anfrage



Art. Nr.	HV	Maße [mm]	
		h	H
KRH 6 KOS 5 1 ...	1	26,25	52,18
KRH 6 KOS 5 2 ...	2	31,33	57,26
KRH 6 KOS 5 3 ...	3	36,41	62,34
KRH 6 KOS 5 4 ...	4	41,49	67,42
KRH 6 KOS 5 5 ...	5	46,57	72,50
KRH 6 KOS 5 6 ...	6	51,56	77,58

bitte angeben: ... Länge 100 120 160 200 220 mm ... Oberfläche SA =schwarz eloxiert MS=Gehäuse SA, Deckel ME

Profil als Meterware 1000 mm → M 35