



No.C428B

D074

LA4100,4101,4102

モノリシックリニア集積回路

テープレコーダ用 1~2.1W AF パワーアンプ
ラジオ

◇ 色刷単品カタログ No.C428A とさしかえてください。

三洋リニア集積回路 LA4100 は 6V 4Ω 負荷で 1.0W(typ), 同じく LA4101 は 7.5V 4Ω 負荷で 1.5W(typ), LA4102 は 9V 4Ω 負荷で 2.1W(typ) 出力の出せる モノリシック パワー IC である。

乾電池動作での減電圧特性を充分考慮しており, FM/AM ラジオ, カセットテープレコーダ, レコードプレーヤ, インターホーンなどの出力用に最適である。

最大定格 / $T_a = 25^\circ\text{C}$

最大電源電圧

$V_{CC \text{ max}}$ [LA4100]
[LA4101]
[LA4102]

単位

9 V
11 V
13 V

許容消費電力

 $P_d \text{ max}$

1.2 W
※ 2.25 W

動作周囲温度

 T_{opg} -20 ~ +70 $^\circ\text{C}$

保存周囲温度

 T_{stg} -40 ~ +150 $^\circ\text{C}$ ※: 50×50mm² 銅箔つき(放射板)プリント基板使用, 次ページ $P_d - T_a$ 特性参照。推奨動作条件 / $T_a = 25^\circ\text{C}$

推奨電源電圧

V_{CC} [LA4100]
[LA4101]
[LA4102]

単位

6 V
7.5 V
9 V

負荷抵抗

 R_L 4, 8 Ω 動作特性 / $T_a = 25^\circ\text{C}$, $V_{CC} = 6\text{V}$ [LA4100], 7.5V[LA4101], 9V[LA4102], $R_L = 4\Omega$ (カッコ内は8 Ω), $f = 1\text{kHz}$, 指定回路にて。

無信号電流

 I_{CCO}

min typ max 単位
15 25 mA

電圧利得

 V_G

開ループ
指定回路, 閉ループ

70 dB
42 45 48 dB

出力電力

 P_o

[LA4100] THD=10%
[LA4101] THD=10%
[LA4102] THD=10%

0.65 1.0(0.6) W
0.95 1.5(0.9) W
1.3 2.1(1.4) W

全高調波ひずみ率

THD

 $P_o = 250\text{mW}$

0.5 1.5 %

入力抵抗

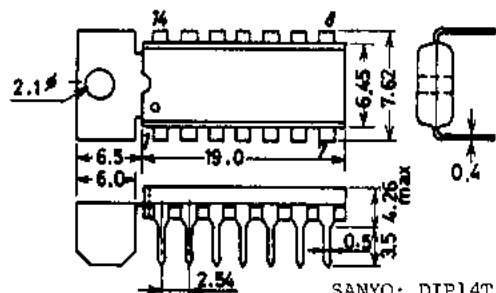
 r_i 12k 20k Ω

出力雑音電圧

 V_{NO}

$R_g = 10\text{k}\Omega$
 $R_g = 0$

3 mV
1.0 mV

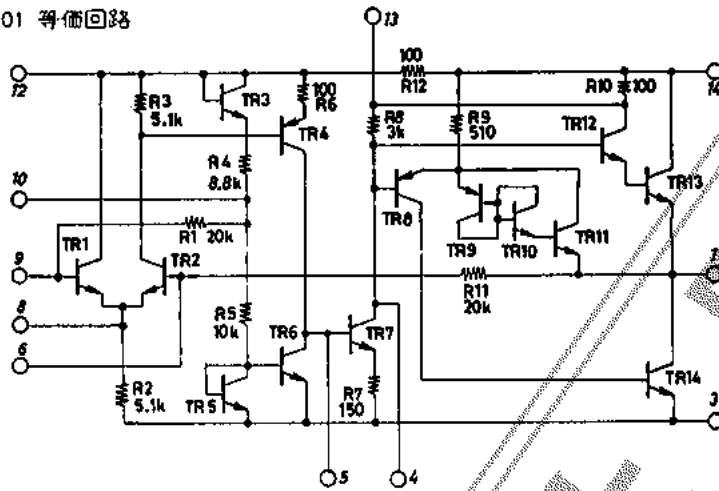
外形図 3005A-D14TIC
(unit: mm)

SANYO: DIP14T

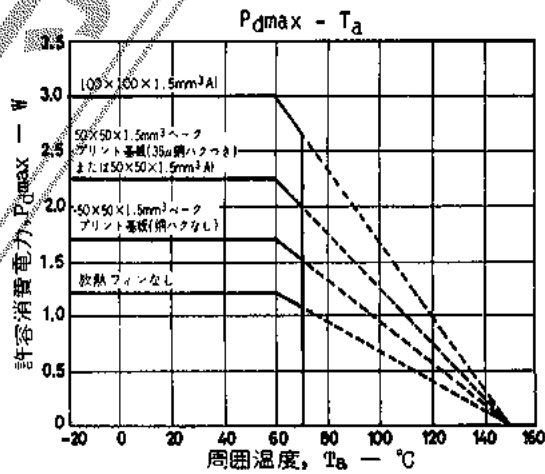
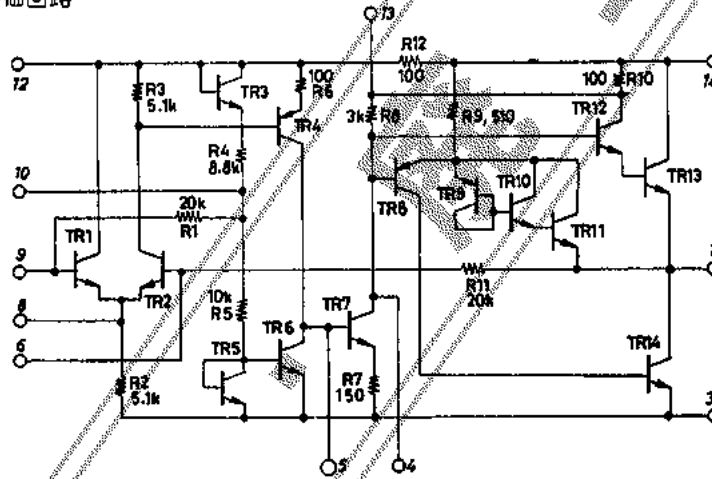
■ 特許の非保証について:

この資料は正確かつ信頼すべきものであると確信しております。ただしその使用にあたって、工業所有権その他の権利の実施に対する保証、または実施権の許諾を行なうものではありません。

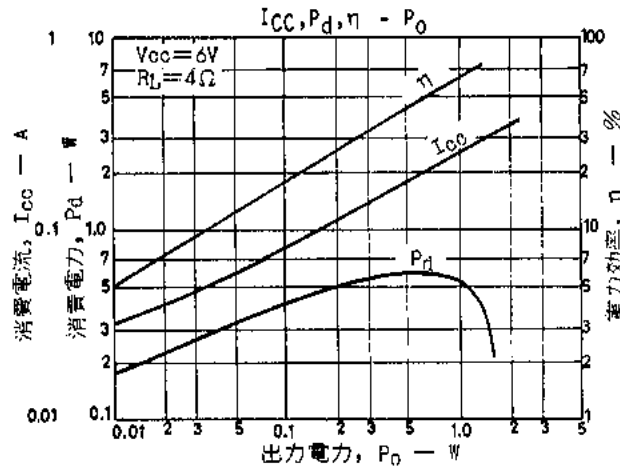
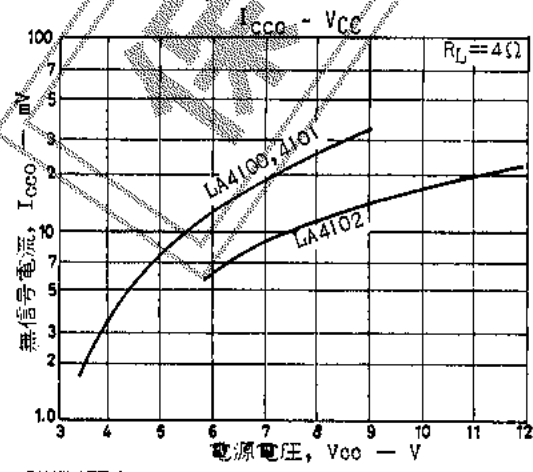
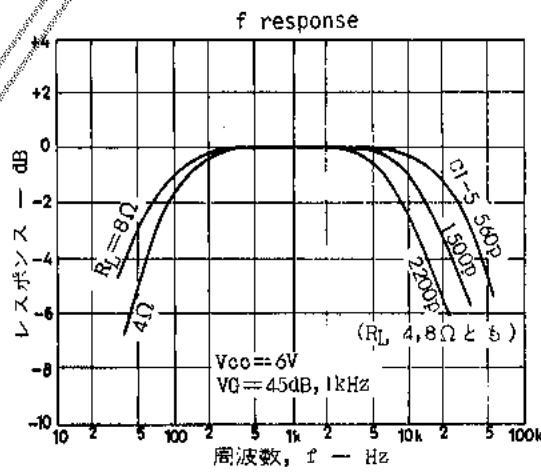
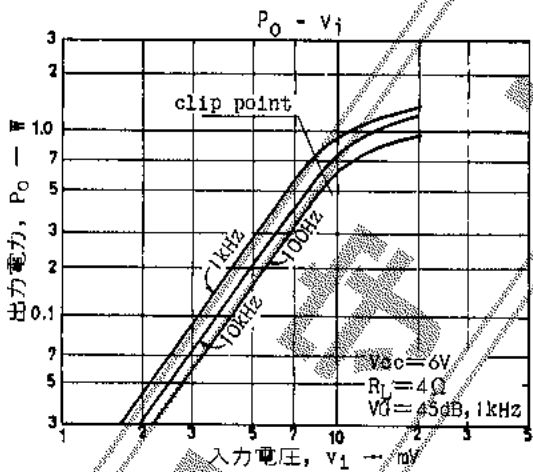
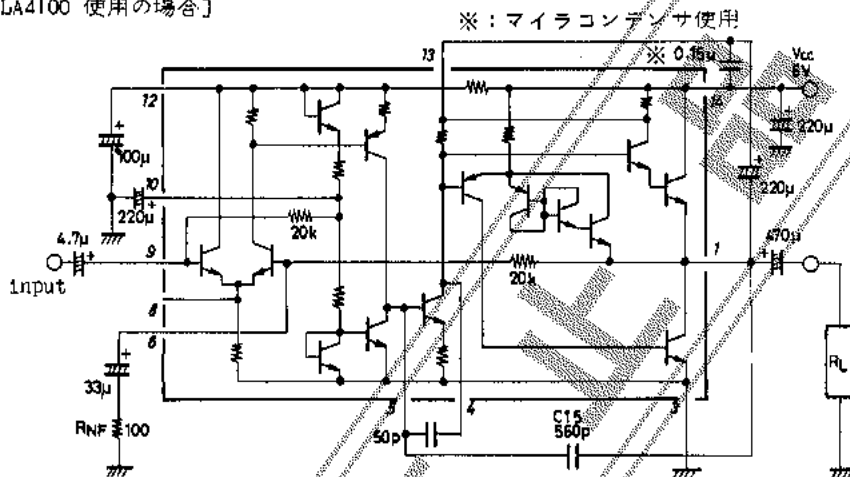
LA4100, 4101 等価回路

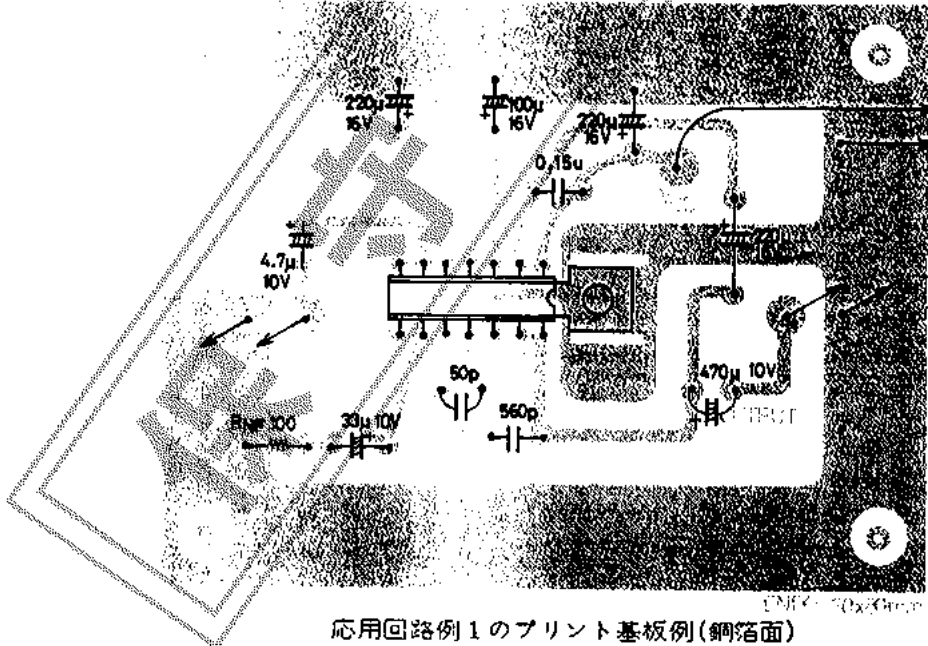
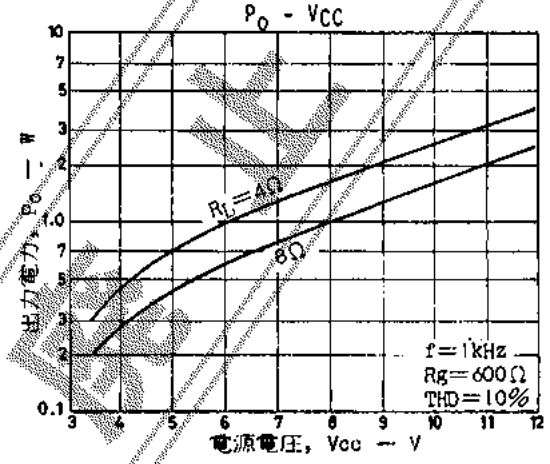
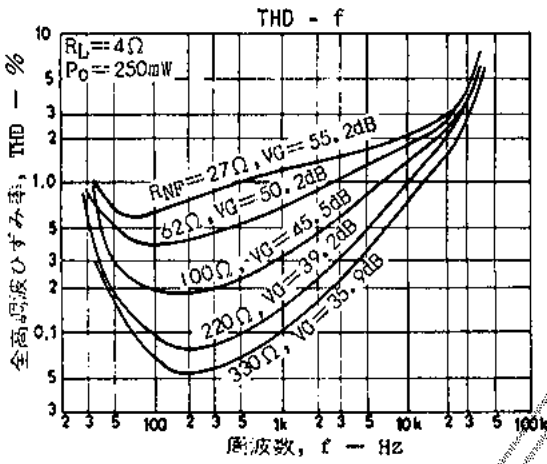
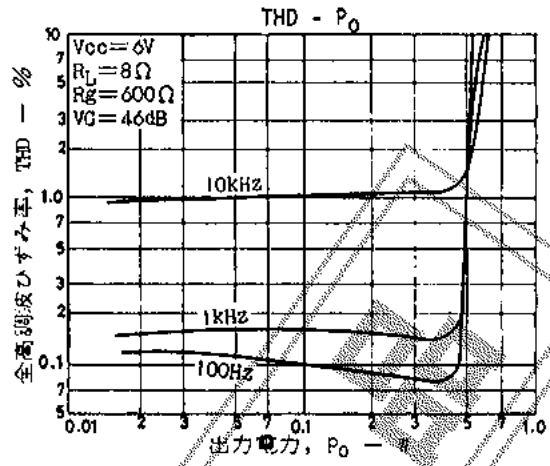
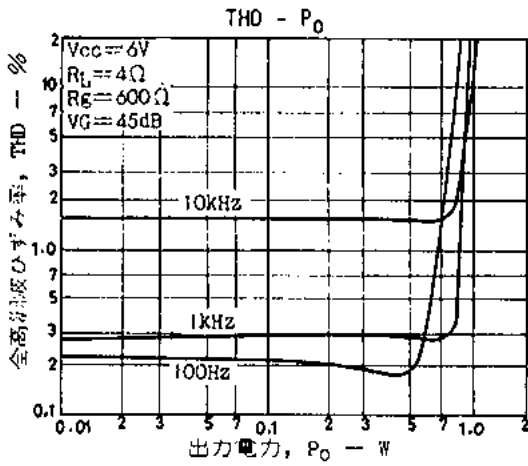


LA4102 等価回路



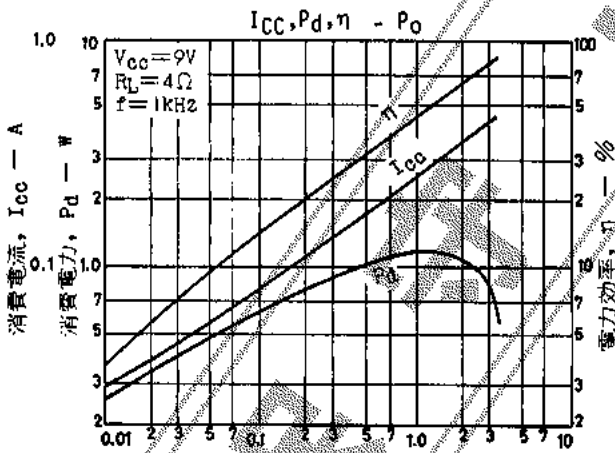
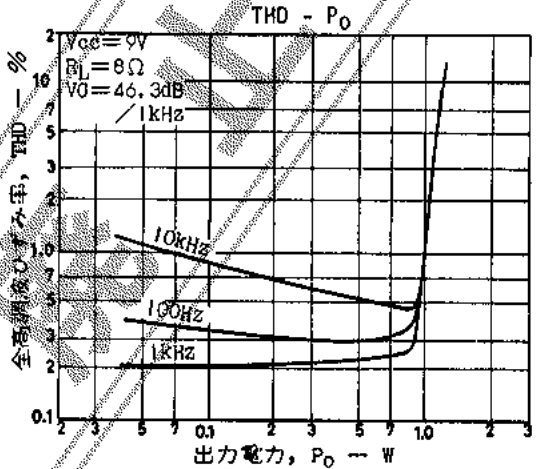
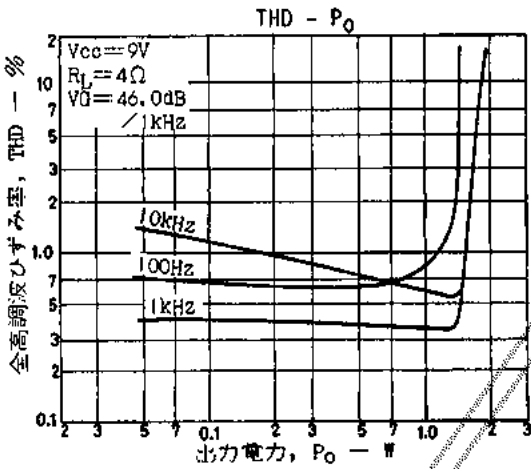
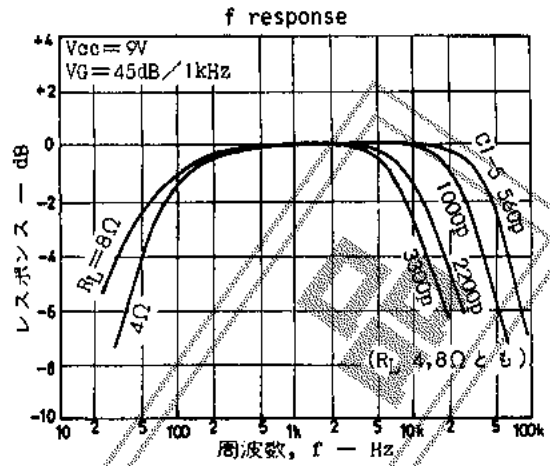
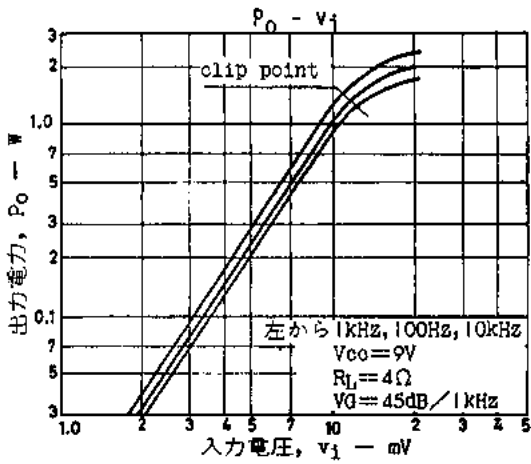
■ 応用回路例 1 : テープレコーダ, ラジオ用パワーアンプ
 [LA4100 使用の場合]





[LA4102 使用の場合]

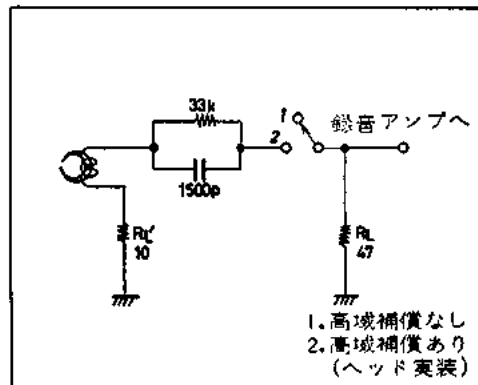
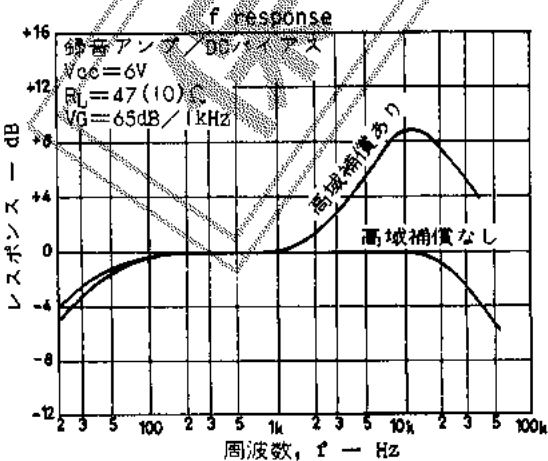
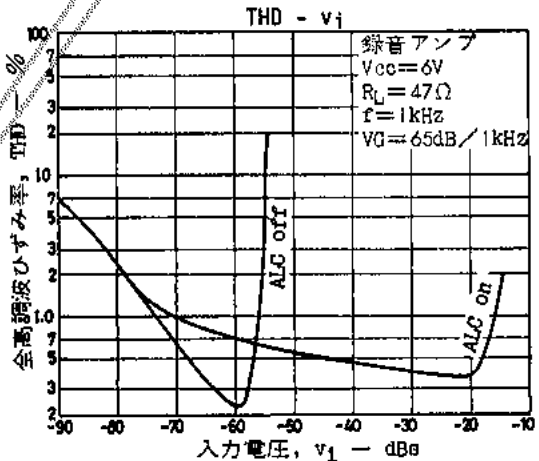
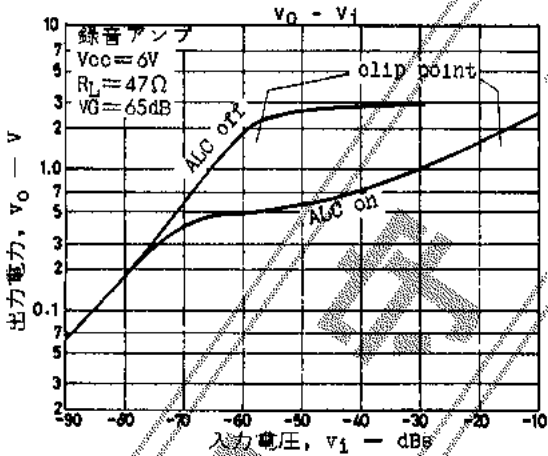
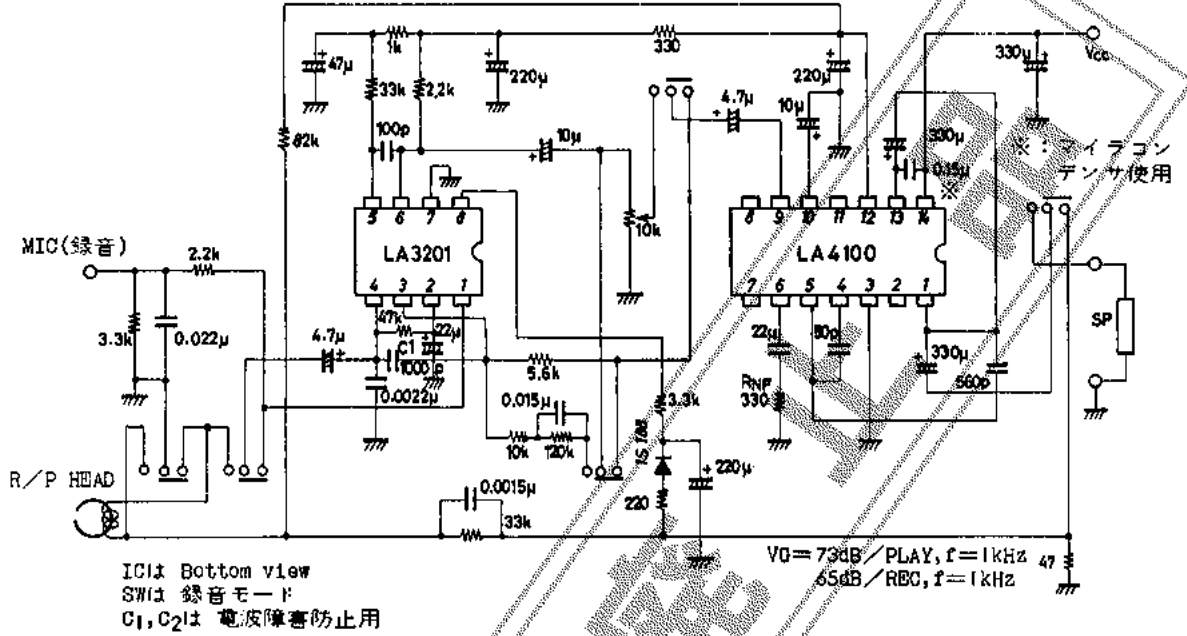
回路図, プリント基板例ともに LA4100 の場合をご参照ください。



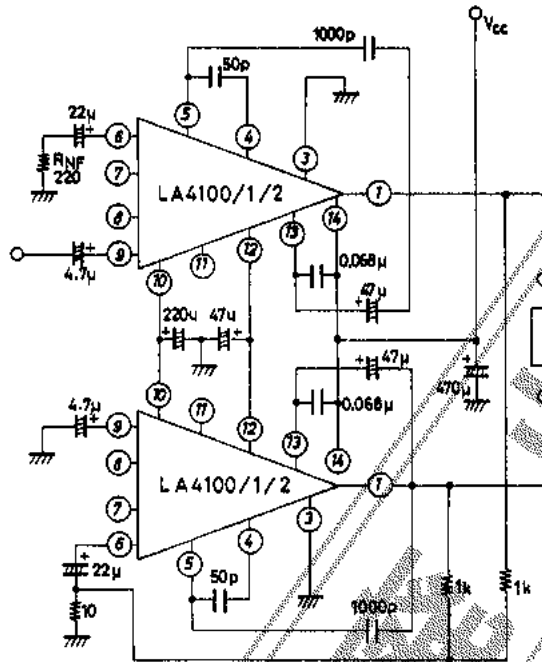
■ 応用回路例 2 : LA3201, LA4100 応用回路テープレコーダ(オーバーオール)

これらについての詳細は 三洋半導体技術資料 No.42A をご覧ください。

$V_{CC}=6V$, DCバイアス, DC消去

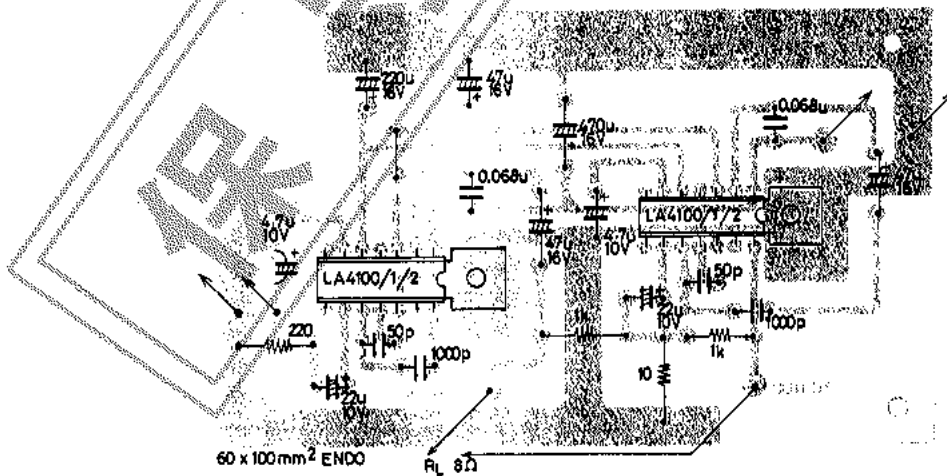


■ 応用回路例 3 : LA4100/1/2 使用 BTU アンプ



[主な仕様] $V_{CC}=6V$ (LA4100), $9V$ (LA4102), $R_L=8\Omega$, 全て標準値を示す.

		LA4100 使用	LA4102 使用	単位
消費電流	無信号時	30	26.1	mA
電圧利得	$R_{NF}=220\Omega, f=1kHz$	45.4	44.4	dB
出力電力	$THD=10\%, f=1kHz$	1.9	4.0	W
ひずみ率	$P_O=1.5W, f=1kHz$	0.23	0.19	%
出力雑音電圧	$R_g=0, V_O=45dB$	0.24	0.21	mV



応用回路 3 のプリント基板例(銅ハク面)

This datasheet has been downloaded from:

www.DatasheetCatalog.com

Datasheets for electronic components.