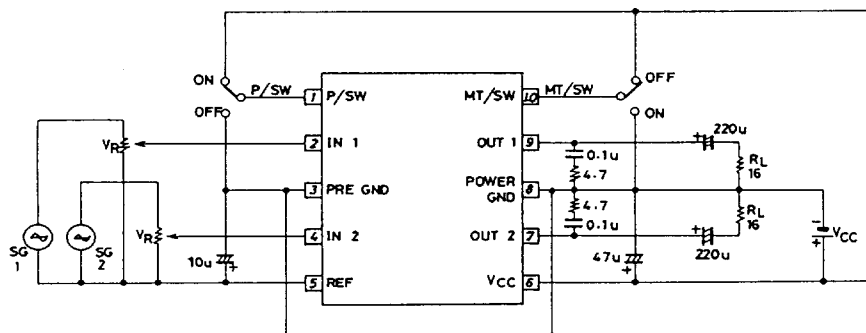


◎ New Product

Type No.	Package	Preamp	Headphone Driver	2ch	Supply Voltage Range (V) Recommended Supply Voltage* (V)	RL (Ω)
LA3550M	MFP-14S	●		●	0.9~3.0 1.5*	—
LA4533M	MFP-10		●	●	1.6~4.0 3.0*	16~32
LA4534M	MFP-10		●	●	1.6~4.0 3.0*	16~32
LA4535M	MFP-10		●	●	0.9~4.0 1.5*	16~32
LA4536M	MFP-10		●	●	4.0~6.0 5.0*	16~32
LA4537M	MFP-10		●	●	0.9~4.0 1.5*	16~32
LA4538M	MFP-14S		●	●	0.9~4.0 1.5*	16~32
LA4570 LA4570M	DIP-20 MFP-20	●	●	●	1.8~3.6 3.0*	16~32
LA4571MB	MFP-20	●	●	●	1.8~3.6 3.0*	16~32
LA4575	DIP-16	●	●	●	1.8~5.4 3.0*	16~32
LA4581MB	MFP-24S	●	●	●	1.8~3.6 3.0*	16~32
LA4583M	QIP-44MA	●	●	●	1.8~3.6 3.0*	16~32
LA4589W	SQFP-48	●	●	●	0.95~2.2 1.5*	16~32
◎LA4590W	SQFP-48	●	●	●	0.95~2.2 1.5*	16~32

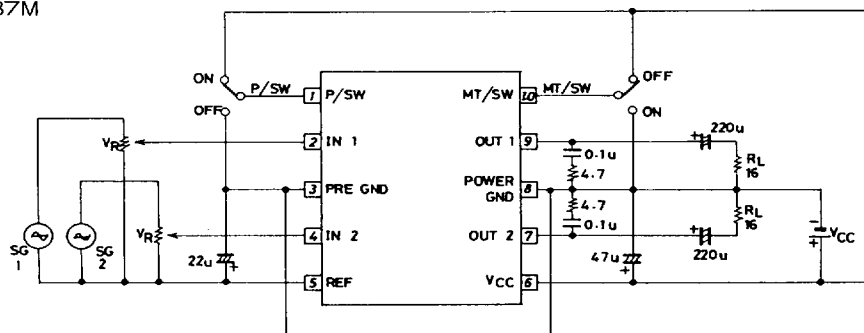
LA4533M



Features

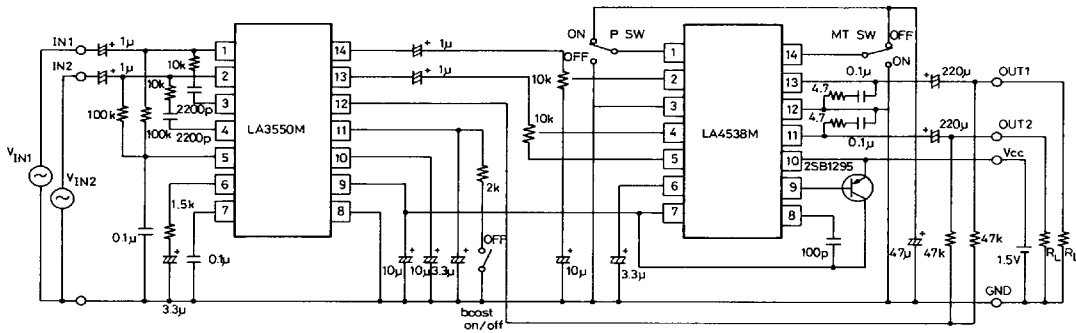
- 最大23.5dBの低音域(30~50Hz)ブースト機能(可変), 6dBの高音域ブースト機能(固定)内蔵
- 低音域ブーストゲイン制御回路/出力信号検波内蔵
- ブースト時の大入力によるクリップ防止AGC回路内蔵
- 外付け部品が少ない(入力コンデンサ/帰還コンデンサ不要)
- パワースイッチ/ミュート機能内蔵
- ラジオへの高周波妨害が少ない・リップル除去率: 60dB
- ポータブルCD用, 低雑音($V_{NO}=7\mu V$), 低利得($VG=11dB$)のヘッドフォンステレオパワーICである
- 外付け部品が少ない(入力コンデンサ/帰還コンデンサ不要)
- パワースイッチ/ミュート機能内蔵
- ラジオへの高周波妨害が少ない・リップル除去率: 50dB
- ポータブルCD用, 低雑音($V_{NO}=7\mu V$), 低利得($VG=11dB$)のヘッドフォンステレオパワーICである
- LA4535MのVGアップ品($VG=30dB$)
- LA4535M機能+リップルフィルタ内蔵
- パワーアンプの出力に発振止め用コンデンサと抵抗が不要
- ローノイズパワーアンプ($V_{NO}=16\mu V$, $VG=29dB$, $BPF=20Hz\sim 20kHz$)
- パワーアンプの歪み率が良い($THD=0.2\%$, $t_{yp}/P_o=1W$)
- パワーアンプの入出力カップリングコンデンサ不要
- Buzz対策: プリアンプ/パワーアンプ入力ピンに高域カット用コンデンサ接続
- 8 Ω スピーカドライブ可能
- パワーアンプの出力結合コンデンサ不要
- パワーアンプの歪み率が良い($THD=0.2\%$, $t_{yp}/P_o=1W$)
- パワーアンプの出力雑音電圧が低い($V_{NO}=16\mu V$, t_{yp} , $R_v=0$, DIN Audio)
- LA4571MB+オートリバース対応機能
- ステレオ録音/再生 切換え電子スイッチ
- 16 Ω : HPドライブ, 4 Ω : SPドライブ(モノ)可能
- 録音/再生モードに合わせて各アンプ及び電圧レギュレータがON/OFFするシンクロ制御機構
- 各モード切換え時に合わせてオートパワーミュート及びレックミュート機構である
- SQFP-48(0.5mmピッチ)小型パッケージである
- 重低音機能/AMS(曲間検出機能)内蔵
- プリアンプのNFコンデンサ/フィルタの発振止めコンデンサ不要
- プリアンプNFコンデンサレス
- プリアンプのオープンループゲインが高い($VG_o=73dB$)
- リップルフィルタの発振止めコンデンサレス
- プリアンプおよびパワーアンプの入力に高域カット用コンデンサ内蔵: Buzz対策
- SQFP-48(0.5mmピッチ)小型パッケージである
- LA4589W+プリミュート機能
- LA3235Wと組み合わせることにより録音/再生システムを容易に構成できる
- On-chip low frequency (30Hz to 50Hz) boost function (variable and 23.5dB max) and high frequency boost function (fixed to 6dB)
- On-chip low frequency boost gain control circuit/output signal detection circuit.
- Built-in AGC circuit prevents clipping.
- Less external parts (input capacitors and feedback capacitors are not required)
- On-chip power switch/mute function. • Less high frequency interference to radio.
- Good ripple rejection (60dB)
- Suitable for portable CD products. Headphone stereo power IC with low noise ($V_{NO}=7\mu V$) and low gain ($VG=11dB$)
- Less external parts (input capacitors and feedback capacitors are not required) • On-chip power switch/mute function. • Less high frequency interference to radio. • Good ripple rejection (50dB)
- Suitable for portable CD products. Headphone stereo power IC with low noise ($V_{NO}=7\mu V$) and low gain ($VG=11dB$)
- New VG version of the LA4535M ($VG=30dB$)
- LA4535M+On-chip ripple filter
- Capacitors and resistors are not required to prevent oscillation by the power amp output. • Low noise power amp ($V_{NO}=16\mu V$, $VG=29dB$, $BPF=20Hz$ to $20kHz$)
- Good power amp distortion characteristics ($THD=0.2\%$, $t_{yp}/P_o=1W$)
- Power amp input/output coupling capacitors are not required.
- Buzz circuit: A high-frequency cut-off capacitor is connected to Preamp/power amp.
- 8 Ω speaker drivable
- Power amp output coupling capacitor is not required.
- Good power amp distortion characteristics ($THD=0.2\%$, $t_{yp}/P_o=1W$)
- Low output noise voltage of power amp. ($V_{NO}=16\mu V$, t_{yp} , $R_v=0$, DIN Audio)
- LA4571MB+auto reverse function
- Stereo recording/playback mode electronic switching
- 16 Ω : HP drivable, 4 Ω : SP drivable (monaural mode usable)
- Synchronous control function: Each amp and the voltage regulator are turned ON/OFF according to modes(recording and playback).
- Auto power mute/and Rec mute function according to mode switching
- SQFP-48 (0.5mm) small package
- On-chip bass boost function/AMS (tone gap detection function)
- Preamp NF capacitor/filter capacitor (to prevent oscillation) are not required.
- High preamp open loop gain ($VG_o=73dB$)
- No preamp NF capacitor.
- No capacitor of a ripple filter is required to prevent oscillation.
- High-pass capacitors on-chip to the inputs of the preamp and power amp.
- SQFP-48(0.5mm pitch) small package.
- LA4589W+premute function.
- The combination of the LA3235W and this IC could easily make up recording/play back stereo system.

LA4535M, 4537M

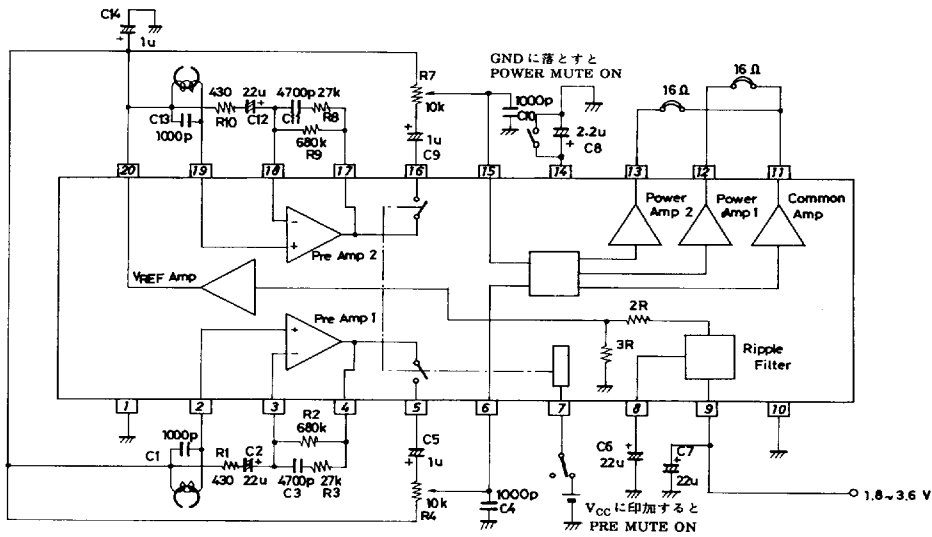


ヘッドフォンアンプ

LA4538M, 3550M



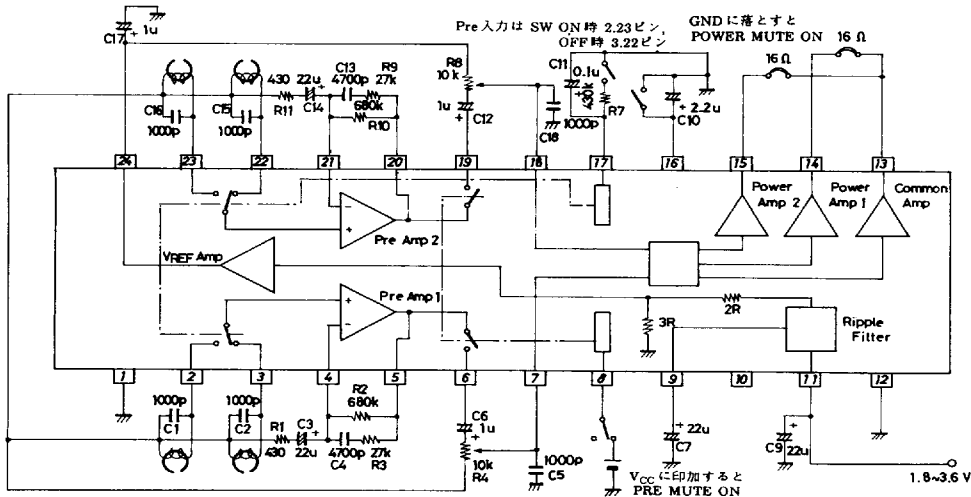
LA4571MB



注) プリ開ループ利得 VG=40dB/1kHz NAB

Note) Preamp closed loop gain VG=40dB/1kHz NAB

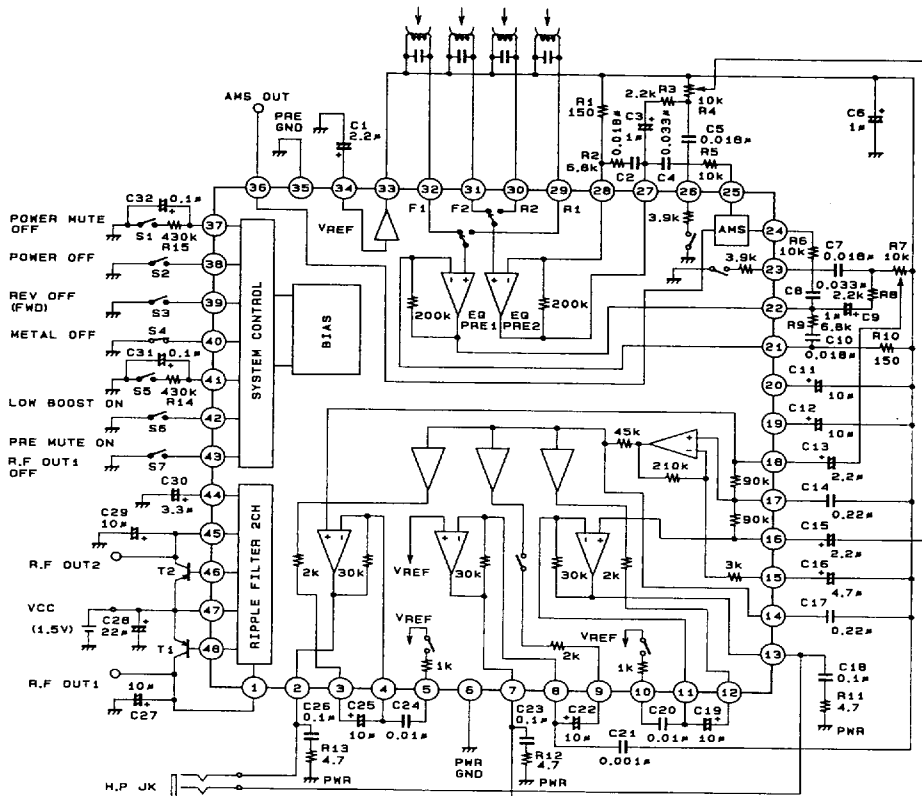
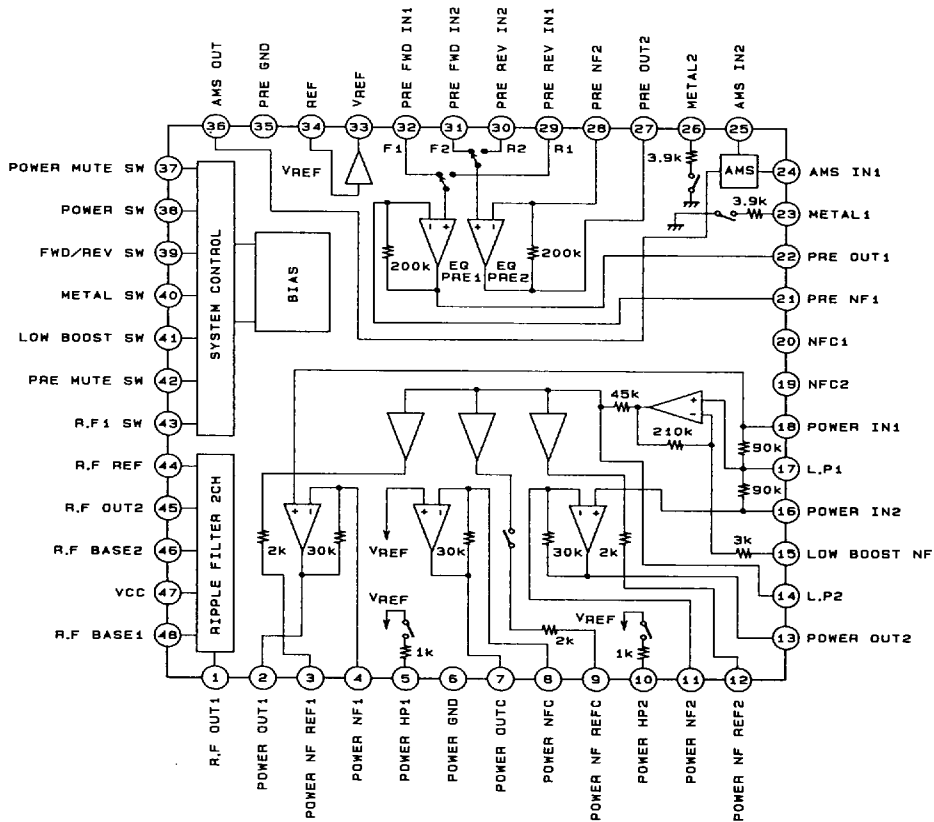
LA4581MB



注) プリ開ループ利得 VG=40dB/1kHz NAB

Note) Preamp closed loop gain VG=40dB/1kHz NAB

LA4589W
LA4590W



*LA4589Nは、42pin NC端子

注) 推奨トランジスタは2SB1295hFE6ランク以上のものである。

*: Pin 42 of the LA4589N is not used (NC pin).

Note: 2SB1295 (hFE6) or more powerful transistor is recommended.