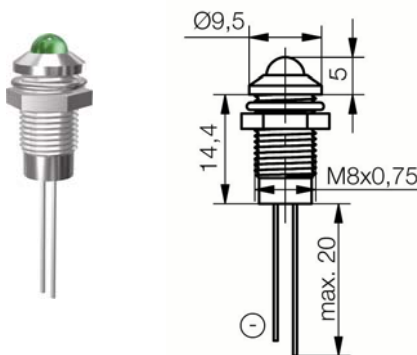




**LED-Signalleuchte SMQS 08
Außenreflektor**

**LED-Signal Indicator SMQS 08
Outside Reflector**



Spezifikation

LED-Leuchte Einbau-Ø8 mm für Schraubbefestigung im verchromten Metallgehäuse. Das benötigte Befestigungsmaterial ist montiert.

Material

Gehäuse: CuZn verchromt
Mutter: CuZn vernickelt
U-Ring: Fe vernickelt
Codierstopfen: PA natur

Einbau-Öffnung

Ø8+0,2 mm

Anschluss

Pins

Optionen

Flachstecker 2,8x0,5 mm
Litzenanschluss
AT Adapter System

Specification

LED indicator, mounting-Ø8 mm with polished chromium plated metal housing. The required mounting material is mounted.

Material

Housing: CuZn chromium plated
nut: CuZn nickel-plated
washer: Fe nickel-plated
Plug: PA natural

Mounting-hole

Ø8+0.2 mm

Connection

pins

Options

Tab terminal 2,8x0,5 mm
Stranded wire connection
AT adapter system

**Außenreflektor glanzchrom
Outside reflector polish chromium
Typ / type**

Artikel Nr.: / part number

LED Spannung / LED voltage

rot / red	SMQS 080
gelb / yellow	SMQS 081
grün / green	SMQS 082
blau / blue	SMQS 084
weiß / white	SMQS 086

Außenreflektor schwarzchrom
Outside reflector black chromium
Typ / type

Artikel Nr.: / part number

LED Spannung / LED voltage

rot / red	SMRS 080
gelb / yellow	SMRS 081
grün / green	SMRS 082
blau / blue	SMRS 084
weiß / white	SMRS 086

LED optische-, elektrische Kenn- / Grenzdaten LED optical-, electrical- Characteristics max. ratings	Zeichen / sign Einheit / unit Parameter	Farbe / colour rot / red	Farbe / colour gelb / yellow	Farbe / colour grün / green	Farbe / colour blau / blue	Farbe / colour weiß / white	Farbe / colour ultra-grün / ultra green
LED Typ / LED type		D5	D5	D5			
Lichtstärke typ. / typical luminous intensity	$I_v / \text{mcd} / I_F = 20 \text{ mA}$	15	15	15			
Dominante Wellenlänge / dominant wavelength	$\lambda_{\text{DOM}} / \text{nm}$	628	588	570			
Abstrahlwinkel / viewing angle	$2\phi / ^\circ$	50	50	50			
Betriebstemperatur / operating temperature	$T_{\text{OP}} / ^\circ\text{C}$	-40 / +70	-40 / +70	-40 / +70			
Lagertemperatur / storage temperature	$T_{\text{STG}} / ^\circ\text{C}$	-40 / +100	-40 / +100	-40 / +100			
Stromaufnahme / Current consumption	$I_{\text{CC}} / \text{mA}$	12	12	12			