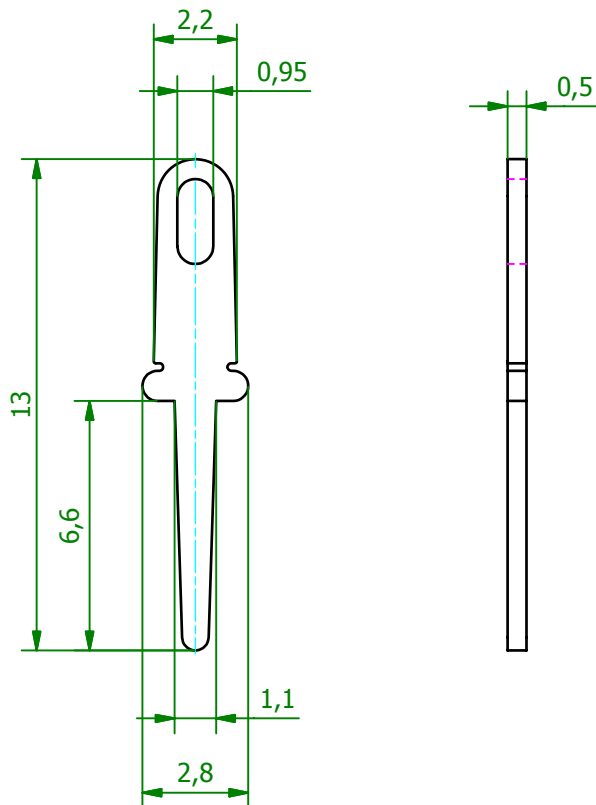


( 5 : 1 )



( 2 : 1 )



Schutzvermerk gemäß DIN ISO 16016 beachten © Fischer Elektronik GmbH & Co. KG 2008			Freimasstoleranz DIN ISO 2768m		Oberfläche 6µm Sn		Kunde 77777 - Fischer Elektronik		
			Datum		Name		Bezeichnung / Titel		
			Erst. 01.09.2008 Bearb. 01.09.2008		Lochen Lochen		LS 105 Lötstift		
			Werkstoff / Material Messing				Zeichnungs-Nummer 001027207		Blatt 1
Z. Änderungen			Datum		Name		Blätter 1		
			C 001027206.ipt						