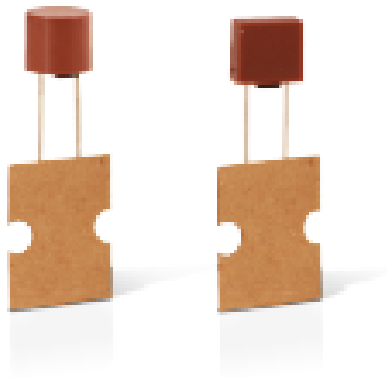


# KLEINSTSICHERUNGEN

SUBMINIATURE FUSES



Ø 2,65 x 7,10 mm

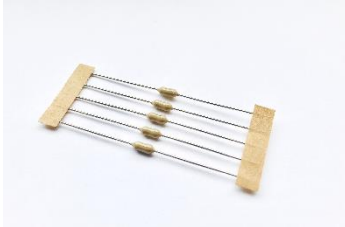
FF - super flink  
super quick acting



**Spannung**  
Voltage **32 V - 125 V**

**Strom**  
Current **500 mA - 15 A**

**Ausschaltvermögen**  
Breaking capacity **50 A / 300 A**



Norm / Standard:

IEC 60127-3-2

Aufbau / Construction:

Eingekapselter, epoxidbeschichteter Körper /  
Encapsulated, epoxy-coated body

Kontaktanschlüsse / Contact pins

Lotbeschichtete Kupfer-Anschlussdrähte /  
Solder-coated Copper wire leads  
0,375 mA - 10 A: Ø0,65 mm  
12 A - 15 A: Ø0,80 mm

Betriebstemperatur / Operating temperature:

-55°C bis / to +125°C  
(De-rating beachten / Consider De-Rating)

Verpackungsmöglichkeit / Packing option:

1.000 St. = lose geschüttet in Polybeutel /  
1.000 pcs. = bulk in plastic bag

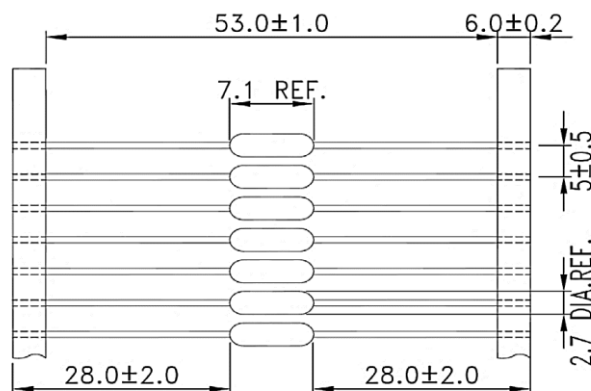
**Bemessungswerte / Ratings:**

Art. No.	I <sub>N</sub>	U <sub>N</sub> [V]	R <sub>c</sub> [Ω]	I <sub>BC</sub> [A]	I <sup>2</sup> t [A <sup>2</sup> s]
823.614	500 mA	125	0,2782		0,0752
823.616	750 mA	125	0,1452		0,1867
823.617	1 A	125	0,0745	50 A	0,2420
823.618	1,25 A	125	0,0716	@	0,2603
823.619	1,5 A	125	0,0544	125 V AC	0,4820
823.620	2 A	125	0,0361		0,5414
823.621	2,5 A	125	0,0257		1,2183
823.622	3 A	125	0,0240		1,3511
823.665	3,5 A	125	0,0218	300 A	2,3887
823.623	4 A	125	0,0170	@	2,8269
823.624	5 A	125	0,0144	125 V DC	6,3630
823.625	6,3 A	125	0,0097		8,8884
823.626	7 A	125	0,0090		10,071
823.627	10 A	125	0,0055		30,384
823.628	12 A	32	0,0052	AC: 50 A	36,936
823.629	15 A	32	0,0031	DC: 300 A	77,625

**I<sub>N</sub> - t Verhalten / I<sub>N</sub> - t characteristics:**

Bemessungsstrom-Faktor / Rated current factor	Schmelzzeit / Melting time:				
	500 mA 5 A	6,3 A 7 A	10 A	12 A 15 A	
1 · I <sub>N</sub>	t <sub>min</sub>	4 h	4 h	4 h	4 h
	t <sub>max</sub>	-	-	-	-
2 · I <sub>N</sub>	t <sub>min</sub>	0	0	0	0
	t <sub>max</sub>	1 s	1 s	3 s	10 s
2,75 · I <sub>N</sub>	t <sub>min</sub>	0	-	-	-
	t <sub>max</sub>	300 ms	-	-	-
4 · I <sub>N</sub>	t <sub>min</sub>	0	-	-	-
	t <sub>max</sub>	30 ms	-	-	-
10 · I <sub>N</sub>	t <sub>min</sub>	0	-	-	-
	t <sub>max</sub>	4 ms	-	-	-

cURus: 500 mA - 15 A  
TÜV: 500 mA - 5 A  
CCC: 500 mA - 5 A  
PSE: 1 A - 5 A



**Strom-Zeit-Kennlinie / I-T-Characteristic:**

Ø 2,65 x 7,10 mm

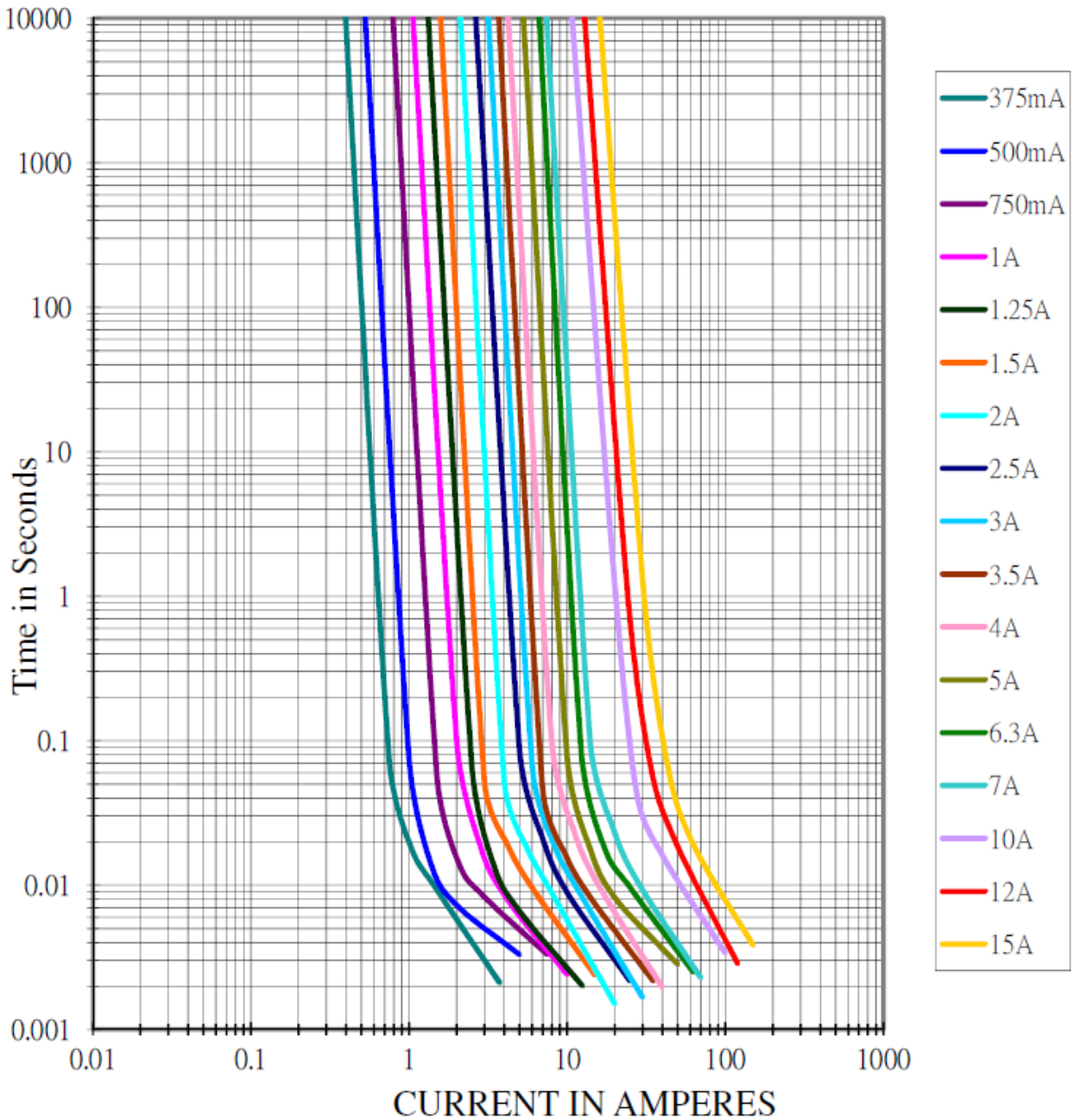
FF - super flink  
super quick acting



**Spannung** 32 V - 125 V  
*Voltage*

**Strom** 500 mA - 15 A  
*Current*

**Ausschaltvermögen** 50 A / 300 A  
*Breaking capacity*



**8.5 x 8.5 x 4 mm**

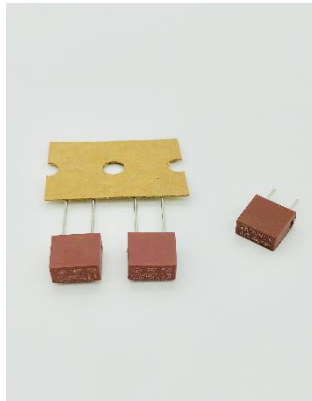
T - träge  
time-lag



**Spannung**  
Voltage **250 V**

**Strom**  
Current **80 mA - 6,3 A**

**Ausschaltvermögen**  
Breaking capacity **35 A - 63 A**



Norm gemäß / Standard according to:

IEC 60127-3-4

Aufbau / Construction:

Temperaturbeständiges Thermoplast /  
Temperature resistant thermoplastic body  
(UL-94-V0)

Anschluss / Connection:

Kupfer verzinkt / Tin-plated copper

Betriebstemperatur / Operating temperature:

-55°C bis / to 125°C  
(De-rating beachten / consider De-rating)

Lötbarkeit / Solderability:

T = 250°C; t < 3s (Reflowlöten / reflow soldering)

Verpackungsmöglichkeit / Packing option:

Kurzer Anschlussdraht / Short leads (= 4,5 mm)  
1.000 Stk. = Industrieverpackung /  
1.000 pcs. = Industrial box

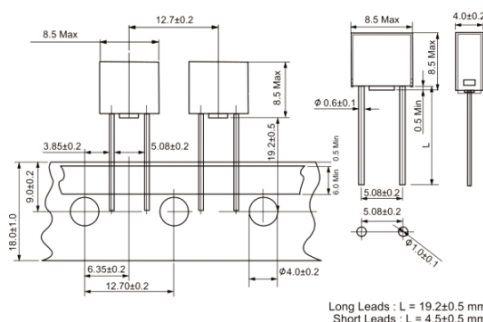
Langer Anschlussdraht / Long leads (= 19,2 mm)  
1.000 Stk. = Ammopack /  
1.000 pcs. = Ammopack  
(Beispiel / example: 883.007G)

**EOL – Restbestände auf  
Anfrage erhältlich  
/  
EOL – remaining stocks  
available on request**

**Bemessungswerte / Ratings:**

Art. No.	I <sub>N</sub>	U <sub>N</sub> [V]	U <sub>d,max</sub> [mV]	P <sub>d,max</sub> [W]	I <sub>BC</sub> [A]	I <sup>2</sup> t [A <sup>2</sup> s]
883.006	80 mA	250	115	0,44	35	0,01
883.007	100 mA	250	350	0,17	35	0,08
883.008	125 mA	250	300	0,18	35	0,11
883.009	160 mA	250	280	0,19	35	0,17
883.010	200 mA	250	260	0,20	35	0,30
883.011	250 mA	250	240	0,22	35	0,71
883.012	315 mA	250	220	0,25	35	1,00
883.013	400 mA	250	200	0,28	35	1,50
883.014	500 mA	250	190	0,31	35	2,90
883.015	630 mA	250	180	0,35	35	4,30
883.016	800 mA	250	160	0,43	35	6,50
883.017	1,00 A	250	140	0,50	35	11,0
883.018	1,25 A	250	130	0,60	35	15,0
883.019	1,60 A	250	120	0,73	35	26,0
883.020	2,00 A	250	100	0,87	35	37,0
883.021	2,50 A	250	100	1,00	35	61,0
883.022	3,15 A	250	100	1,20	35	98,0
883.023	4,00 A	250	100	1,40	40	136
883.024	5,00 A	250	100	1,50	50	212
883.025	6,30 A	250	100	1,65	63	321

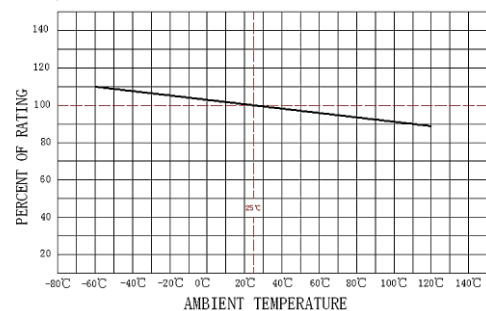
Unit: mm



**I<sub>N</sub> - t Verhalten / I<sub>N</sub> - t characteristics:**

Bemessungsstrom-Faktor / Rated current factor	Schmelzzeit / Melting time:
	<b>80 mA - 6,3 A</b>
1,5 · I <sub>N</sub>	t <sub>min</sub> 60 min t <sub>max</sub> -
2,1 · I <sub>N</sub>	t <sub>min</sub> 0 t <sub>max</sub> 2 min
2,75 · I <sub>N</sub>	t <sub>min</sub> 400 ms t <sub>max</sub> 10 s
4 · I <sub>N</sub>	t <sub>min</sub> 150 ms t <sub>max</sub> 3 s
10 · I <sub>N</sub>	t <sub>min</sub> 20 ms t <sub>max</sub> 150 ms

Temperature-Current curves:



**8.5 x 8.5 x 4 mm**

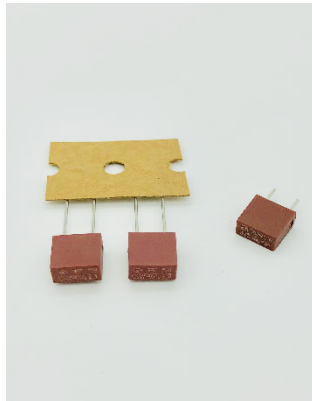
T - träge  
time-lag



**Spannung**  
Voltage **250 V**

**Strom**  
Current **100 mA - 10 A**

**Ausschaltvermögen**  
Breaking capacity **130 A**



Norm gemäß / Standard according to:

IEC 60127-3-4

Aufbau / Construction:

Temperaturbeständiges Thermoplast /  
Temperature resistant thermoplastic body  
(UL-94-V0)

Anschluss / Connection:

Kupfer verzinkt / Tin-plated copper

Betriebstemperatur / Operating temperature:

-55°C bis / to 125°C  
(De-rating beachten / consider De-rating)

Lötbarkeit / Solderability:

T = 250°C; t < 3s (Reflowlöten / reflow soldering)

Verpackungsmöglichkeit / Packing option:

Kurzer Anschlussdraht / Short leads (= 4,5 mm)  
1.000 Stk. = Industrieverpackung /  
1.000 pcs. = Industrial box  
  
Langer Anschlussdraht / Long leads (= 19,2 mm)  
1.000 Stk. = Ammopack /  
1.000 pcs. = Ammopack  
(Beispiel / example: 883.107G)

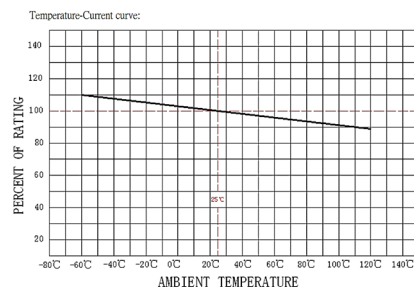
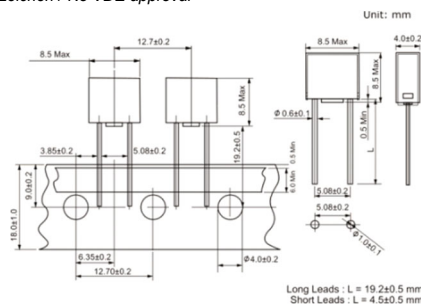
**Bemessungswerte / Ratings:**

Art. No.	I <sub>N</sub>	U <sub>N</sub> [V]	U <sub>d_max</sub> [mV]	P <sub>d_max</sub> [W]	I <sub>BC</sub> [A]	I <sup>2</sup> t [A <sup>2</sup> s]
883.107	100 mA	250	350	0,17	130	0,08
883.108	125 mA	250	300	0,18	130	0,11
883.109	160 mA	250	280	0,19	130	0,17
883.110	200 mA	250	260	0,20	130	0,30
883.111	250 mA	250	240	0,22	130	0,71
883.112	315 mA	250	220	0,25	130	1,00
883.113	400 mA	250	200	0,28	130	1,50
883.114	500 mA	250	190	0,31	130	2,90
883.115	630 mA	250	180	0,35	130	4,30
883.116	800 mA	250	160	0,43	130	6,50
883.117	1,00 A	250	140	0,50	130	11,0
883.118	1,25 A	250	130	0,60	130	15,0
883.119	1,60 A	250	120	0,73	130	26,0
883.120	2,00 A	250	100	0,87	130	37,0
883.121	2,50 A	250	100	1,00	130	61,0
883.122	3,15 A	250	100	1,20	130	98,0
883.123	4,00 A	250	100	1,40	130	136
883.124	5,00 A	250	100	1,50	130	212
883.125	6,30 A	250	100	1,65	130	321
883.126 <sup>1)</sup>	8,00 A	250	80	1,80	130	
883.127 <sup>1)</sup>	10,0 A	250	10	2,00	130	

<sup>1)</sup> kein VDE Prüfzeichen / No VDE approval

**I<sub>N</sub> - t Verhalten / I<sub>N</sub> - t characteristics:**

Bemessungsstrom-Faktor / Rated current factor	Schmelzzeit / Melting time:
	100 mA - 10 A
1,5 · I <sub>N</sub>	t <sub>min</sub> 60 min t <sub>max</sub> -
2,1 · I <sub>N</sub>	t <sub>min</sub> 0 t <sub>max</sub> 2 min
2,75 · I <sub>N</sub>	t <sub>min</sub> 400 ms t <sub>max</sub> 10 s
4 · I <sub>N</sub>	t <sub>min</sub> 150 ms t <sub>max</sub> 3 s
10 · I <sub>N</sub>	t <sub>min</sub> 20 ms t <sub>max</sub> 150 ms



**8,5 x 5 x 4 mm**

T - träge  
time-lag



**Spannung** 250 V  
*Voltage*

**Strom** 250 mA - 6,3 A  
*Current*

**Ausschaltvermögen** 100 A / 160 A  
*Breaking capacity*



Norm gemäß / *Standard according to:*

IEC 60127-3-4

Aufbau / *Construction:*

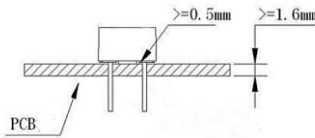
Temperaturbeständiges Thermoplast /  
*Temperature resistant thermoplastic body*  
(UL-94-V0)

Anschluss / *Connection:*

Rundstifte, Abstand 5,08mm  
*Round pins, distance 5,08mm*  
Oberfläche verzinkt, steckbar und lötfähig  
*Surface tin-plated, pluggable and solderable*

Betriebstemperatur / *Operating temperature:*

-55°C bis / *to* 125°C  
(De-rating beachten / *consider De-rating*)



Lötbarkeit / *Solderability:*

T = 260°C; t < 10s (Wellenlöten / *wave soldering*)  
T = 350°C; t 3 2s (Lötcolben / *soldering iron*)

Verpackungsmöglichkeit / *Packing option:*

1.000 Stk. = Ammopack (gegurtert) /  
*1.000 pcs. = Ammopack (taped & reeled)*

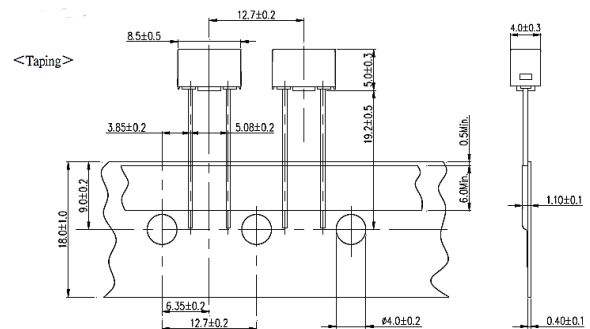
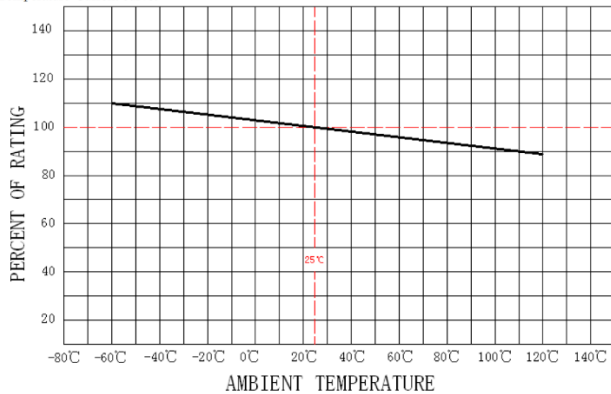
**Bemessungswerte / Ratings:**

Art. No.	I <sub>N</sub>	U <sub>N</sub> [V]	U <sub>d_max</sub> [mV]	P <sub>d_max</sub> [W]	I <sub>BC</sub> (VDE / cuRus) [A]	I <sup>2</sup> t [A <sup>2</sup> s]
883.211G	250 mA	250			100 / 160	0,71
883.212G	315 mA	250			100 / 160	1,00
883.213G	400 mA	250			100 / 160	1,50
883.214G	500 mA	250			100 / 160	2,90
883.215G	630 mA	250			100 / 160	4,30
883.216G	800 mA	250			100 / 160	6,50
883.217G	1 A	250		Auf	100 / 160	11,0
883.218G	1,25 A	250		Anfrage	100 / 160	15,0
883.219G	1,6 A	250			100 / 160	26,0
883.220G	2 A	250		/	100 / 160	37,0
883.221G	2,5 A	250			100 / 160	61,0
883.222G	3,15 A	250		On	100 / 160	98,0
883.223G	4 A	250		request	100 / 160	136
883.224G	5 A	250			100 / 160	212
883.225G	6,3 A	250			100 / 160	321

**I<sub>N</sub> - t Verhalten / I<sub>N</sub> - t characteristics:**

Bemessungsstrom-Faktor / <i>Rated current factor</i>	Schmelzzeit / <i>Melting time:</i>
	250 mA
	6,3 A
1,5 · I <sub>N</sub>	t <sub>min</sub> 60 min t <sub>max</sub> -
2,1 · I <sub>N</sub>	t <sub>min</sub> 0 t <sub>max</sub> 2 min
2,75 · I <sub>N</sub>	t <sub>min</sub> 400 ms t <sub>max</sub> 10 s
4 · I <sub>N</sub>	t <sub>min</sub> 150 ms t <sub>max</sub> 3 s
10 · I <sub>N</sub>	t <sub>min</sub> 20 ms t <sub>max</sub> 150 ms

Temperature-Current curve:



**8,5 x 5 x 4 mm**

T - träge  
time-lag



**Spannung**  
*Voltage* **300 V**

**Strom**  
*Current* **250 mA - 6,3 A**

**Ausschaltvermögen**  
*Breaking capacity* **100 A / 130 A**



Norm gemäß / *Standard according to:*

IEC 60127-3-4

Aufbau / *Construction:*

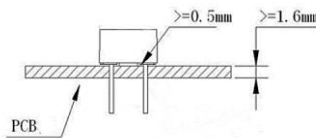
Temperaturbeständiges Thermoplast /  
*Temperature resistant thermoplastic body*  
(UL-94-V0)

Anschluss / *Connection:*

Rundstifte, Abstand 5,08mm  
*Round pins, distance 5,08mm*  
Oberfläche verzinkt, steckbar und lötlbar  
*Surface tin-plated, pluggable and solderable*

Betriebstemperatur / *Operating temperature:*

-55°C bis / *to* 125°C  
(De-rating beachten / *consider De-rating*)



Lötbarkeit / *Solderability:*

T = 260°C; t < 10s (Wellenlöten / *wave soldering*)  
T = 350°C; t 3 2s (Lötcolben / *soldering iron*)

Verpackungsmöglichkeit / *Packing option:*

1.000 Stk. = Ammpack (gegurtet) /  
*1.000 pcs. = Ammpack (taped & reeled)*

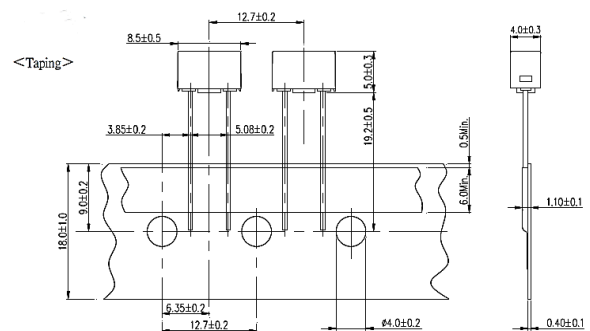
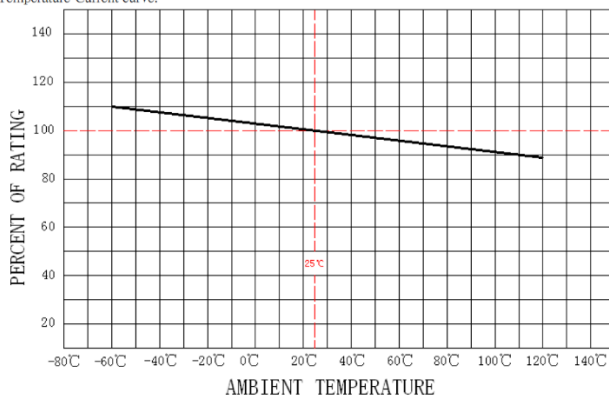
**Bemessungswerte / Ratings:**

Art. No.	I <sub>N</sub>	U <sub>N</sub> [V]	U <sub>d_max</sub> [mV]	P <sub>d_max</sub> [W]	I <sub>BC</sub> (VDE / cuRus) [A]	I <sup>2</sup> t [A <sup>2</sup> s]
883.311G	250 mA	300	240	0,220	100 / 130	0,71
883.312G	315 mA	300	220	0,250	100 / 130	1,00
883.313G	400 mA	300	200	0,280	100 / 130	1,50
883.314G	500 mA	300			100 / 130	2,90
883.315G	630 mA	300			100 / 130	4,30
883.316G	800 mA	300			100 / 130	6,50
883.317G	1 A	300	Auf		100 / 130	11,0
883.318G	1,25 A	300	Anfrage		100 / 130	15,0
883.319G	1,6 A	300			100 / 130	26,0
883.320G	2 A	300	/		100 / 130	37,0
883.321G	2,5 A	300			100 / 130	61,0
883.322G	3,15 A	300	On		100 / 130	98,0
883.323G	4 A	300	request		100 / 130	136
883.324G	5 A	300			100 / 130	212
883.325G	6,3 A	300			100 / 130	321

**I<sub>N</sub> - t Verhalten / I<sub>N</sub> - t characteristics:**

Bemessungsstrom-Faktor / <i>Rated current factor</i>	Schmelzzeit / <i>Melting time:</i>
	250 mA
	6,3 A
1,5 · I <sub>N</sub>	t <sub>min</sub> 60 min t <sub>max</sub> -
2,1 · I <sub>N</sub>	t <sub>min</sub> 0 t <sub>max</sub> 2 min
2,75 · I <sub>N</sub>	t <sub>min</sub> 400 ms t <sub>max</sub> 10 s
4 · I <sub>N</sub>	t <sub>min</sub> 150 ms t <sub>max</sub> 3 s
10 · I <sub>N</sub>	t <sub>min</sub> 20 ms t <sub>max</sub> 150 ms

Temperature-Current curve:





**8,5 x 5 x 4 mm**

T - träge  
time-lag



**Spannung**  
*Voltage* **400 V**

**Strom**  
*Current* **250 mA - 6,3 A**

**Ausschaltvermögen**  
*Breaking capacity* **50 A**



Norm gemäß / *Standard according to:*

IEC 60127-3-4

Aufbau / *Construction:*

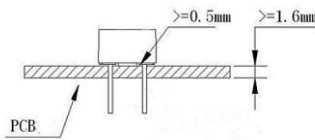
Temperaturbeständiges Thermoplast /  
*Temperature resistant thermoplastic body*  
(UL-94-V0)

Anschluss / *Connection:*

Rundstifte, Abstand 5,08mm  
*Round pins, distance 5,08mm*  
Oberfläche verzinkt, steckbar und lötfar /  
*Surface tin-plated, pluggable and solderable*

Betriebstemperatur / *Operating temperature:*

-55°C bis / *to* 125°C  
(De-rating beachten / *consider De-rating*)



Lötbarkeit / *Solderability:*

T = 260°C; t < 10s (Wellenlöten / *wave soldering*)  
T = 350°C; t 3 2s (Lötcolben / *soldering iron*)

Verpackungsmöglichkeit / *Packing option:*

1.000 Stk. = Ammpack (gegurtet) /  
*1.000 pcs. = Ammpack (taped & reeled)*

**Bemessungswerte / Ratings:**

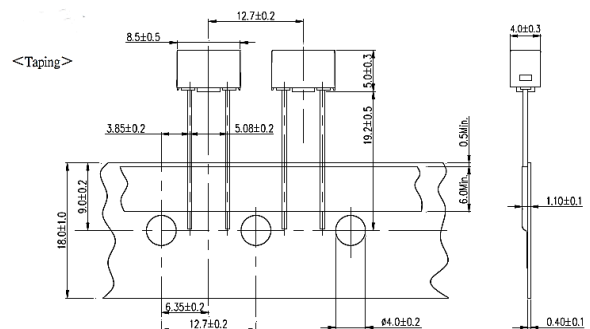
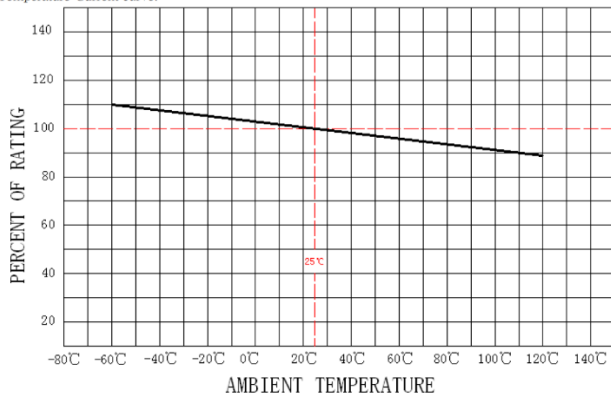
Art. No.	I <sub>N</sub>	U <sub>N</sub> [V]	U <sub>d_max</sub> [mV]	P <sub>d_max</sub> [W]	I <sub>BC</sub> [A]	I <sup>2</sup> t [A <sup>2</sup> s]
883.411G	250 mA	400			50	0,71
883.412G	315 mA	400			50	1,00
883.413G	400 mA	400			50	1,50
883.414G	500 mA	400			50	2,90
883.415G	630 mA	400			50	4,30
883.416G	800 mA	400			50	6,50
883.417G	1 A	400	Auf		50	11,0
883.418G	1,25 A	400	Anfrage		50	15,0
883.419G	1,6 A	400			50	26,0
883.420G	2 A	400	/		50	37,0
883.421G	2,5 A	400			50	61,0
883.422G	3,15 A	400	On		50	98,0
883.423G	4 A	400	request		50	136
883.424G	5 A	400			50	212
883.425G <sup>1)</sup>	6,3 A	400			50	321

<sup>1)</sup> Kein VDE-Prüfzeichen / *No VDE-Approval*

**I<sub>N</sub> - t Verhalten / I<sub>N</sub> - t characteristics:**

Bemessungsstrom-Faktor / <i>Rated current factor</i>	Schmelzzeit / <i>Melting time:</i>
	250 mA
	6,3 A
1,5 · I <sub>N</sub>	t <sub>min</sub> 60 min t <sub>max</sub> -
2,1 · I <sub>N</sub>	t <sub>min</sub> 0 t <sub>max</sub> 2 min
2,75 · I <sub>N</sub>	t <sub>min</sub> 400 ms t <sub>max</sub> 10 s
4 · I <sub>N</sub>	t <sub>min</sub> 150 ms t <sub>max</sub> 3 s
10 · I <sub>N</sub>	t <sub>min</sub> 20 ms t <sub>max</sub> 150 ms

Temperature-Current curve:





**8,35 x 7,8 x 4 mm**

T - träge  
time-lag



**Spannung**  
*Voltage* **63 V - 277 V**

**Strom**  
*Current* **1 A - 6,3 A**

**Ausschaltvermögen**  
*Breaking capacity* **10 A - 100 A**



Norm gemäß / *Standard according to:*

IEC 60127-3-4

Aufbau / *Construction:*

Temperaturbeständiges Thermoplast /  
*Temperature resistant thermoplastic body*  
(UL-94-V0)

Anschluss / *Connection:*

Rundstifte, Abstand 5,08mm  
*Round pins, distance 5,08mm*  
Oberfläche verzinkt, steckbar und lötfar /  
*Surface tin-plated, pluggable and solderable*

Betriebstemperatur / *Operating temperature:*

-55°C bis / *to* 125°C  
(De-rating beachten / *consider De-rating*)

Lötbarkeit / *Solderability:*

Wellenlöten / *wave soldering*  
(MIL-STD-202G, Method 208H)

Verpackungsmöglichkeit / *Packing option:*

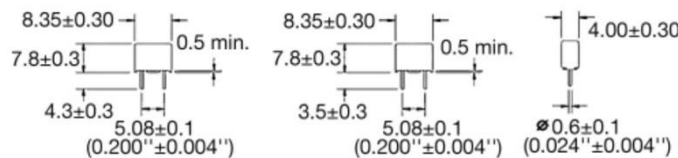
1.000 Stk. = Ammopack (gegurtet) /  
*1.000 pcs. = Ammopack (taped & reeled)*

**Bemessungswerte / Ratings:**

Art. No.	$I_N$	$U_N$ (VDE / cRUS) [V]	$U_{d,max}$ [mV]	$P_{d,max}$ [W]	$I_{BC}$ (VDE / cRUS) [A]	$I^2t$ [A <sup>2</sup> s]
883.517G	1 A	AC:250 / 277 DC:63	115	0,44	100 10 / 65	9,2
883.518G	1,25 A	AC:250 / 277 DC:63	110	0,56	100 12,5 / 65	12
883.519G	1,6 A	AC:250 / 277 DC:63	100	0,60	100 16 / 65	18
883.520G	2 A	AC:250 / 277 DC:63	90	0,63	100 20 / 65	30
883.521G	2,5 A	AC:250 / 277 DC:63	87	0,70	100 25 / 100	51
883.522G	3,15 A	AC:250 / 277 DC:63	83	0,88	100 31,5 / 100	75
883.523G	4 A	AC:250 / 277 DC:63	80	0,92	100 40 / 100	118
883.524G	5 A	AC:250 / 277 DC:63	75	0,70	100 50 / 100	117
883.525G	6,3 A	AC:250 / 277 DC:63	75	0,98	100 63 / 100	115

**$I_N$  - t Verhalten /  $I_N$  - t characteristics:**

Bemessungsstrom-Faktor / <i>Rated current factor</i>	Schmelzzeit / <i>Melting time:</i>
	1 A - 6,3 A
$1,5 \cdot I_N$	$t_{min}$ 60 min $t_{max}$ -
$2,1 \cdot I_N$	$t_{min}$ 0 $t_{max}$ 2 min
$2,75 \cdot I_N$	$t_{min}$ 400 ms $t_{max}$ 10 s
$4 \cdot I_N$	$t_{min}$ 150 ms $t_{max}$ 3 s
$10 \cdot I_N$	$t_{min}$ 20 ms $t_{max}$ 150 ms



# SMD-Kleinstsicherungen 884.200

## SMD-Subminiature fuses AC



**11,2 x 8,5 x 5,2 mm** T - träge  
time-lag



<b>Spannung</b> Voltage	<b>250 V</b>	<b>Strom</b> Current	<b>1 A - 6,3 A</b>	<b>Ausschaltvermögen</b> Breaking capacity	<b>100 A / 160 A</b>
----------------------------	--------------	-------------------------	--------------------	---	--------------------------



Norm gemäß / Standard according to: IEC 60127-3-4

Aufbau / Construction: Temperaturbeständiges Thermoplast / Temperature resistant thermoplastic body (UL-94-V0)

Anschluss / Connection: Kupfer verzinkt / Tin-plated copper

Betriebstemperatur / Operating temperature: -55°C bis / to 125°C (De-rating beachten / consider De-rating)

Lötbarkeit / Solderability: T = 250°C; t < 3s (Reflowlöten / reflow soldering)

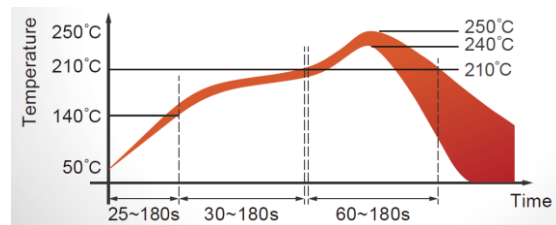
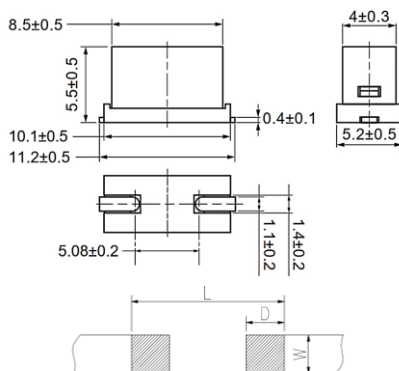
Verpackungsmöglichkeit / Packing option: 1.000 Stk. = Industrieverpackung / 1.000 pcs. = Industrial box  
1.000 Stk. = Ammopack (gegurtet) / 1.000 pcs. = Ammopack (taped & reeled) (Beispiel / example: 884.207G)

### Bemessungswerte / Ratings:

Art. No.	I <sub>N</sub>	U <sub>N</sub> [V]	U <sub>d_max</sub> [mV]	P <sub>d_max</sub> [W]	I <sub>BC</sub> (VDE / cuRus) [A]	I <sup>2</sup> t [A <sup>2</sup> s]
884.217	1 A	250			100 / 160	11
884.218	1,25 A	250	Auf		100 / 160	
884.219	1,6 A	250	Anfrage		100 / 160	
884.220	2 A	250			100 / 160	37
884.221	2,5 A	250	/		100 / 160	
884.222	3,15 A	250			100 / 160	98
884.223	4 A	250	On		100 / 160	
884.224	5 A	250	request		100 / 160	
884.225	6,3 A	250			100 / 160	321

### I<sub>N</sub> - t Verhalten / I<sub>N</sub> - t characteristics:

Bemessungsstrom-Faktor / Rated current factor	Schmelzzeit / Melting time:
	1 A
	6,3 A
1,5 · I <sub>N</sub>	t <sub>min</sub> 60 min t <sub>max</sub> -
2,1 · I <sub>N</sub>	t <sub>min</sub> 0 t <sub>max</sub> 2 min
2,75 · I <sub>N</sub>	t <sub>min</sub> 400 ms t <sub>max</sub> 10 s
4 · I <sub>N</sub>	t <sub>min</sub> 150 ms t <sub>max</sub> 3 s
10 · I <sub>N</sub>	t <sub>min</sub> 20 ms t <sub>max</sub> 150 ms



### Recommended Pad Size:

L	W	D	T
12 mm	≥ 1.5 mm	3.0 mm	≥ 35 μm

# SMD-Kleinstsicherungen 884.300

## SMD-Subminiature fuses AC



**11,2 x 8,5 x 5,2 mm** T - träge  
time-lag



<b>Spannung</b> Voltage	<b>300 V</b>	<b>Strom</b> Current	<b>1 A - 6,3 A</b>	<b>Ausschaltvermögen</b> Breaking capacity	<b>100 A / 130 A</b>
----------------------------	--------------	-------------------------	--------------------	---	----------------------



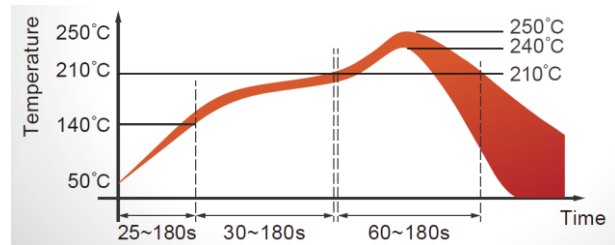
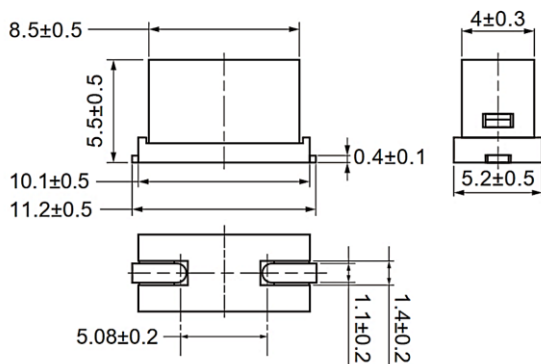
Norm gemäß / Standard according to:	IEC 60127-3-4
Aufbau / Construction:	Temperaturbeständiges Thermoplast / Temperature resistant thermoplastic body (UL-94-V0)
Anschluss / Connection:	Kupfer verzinkt/ Tin-plated copper
Betriebstemperatur / Operating temperature:	-55°C bis / to 125°C (De-rating beachten / consider De-rating)
Lötbarkeit / Solderability:	T = 250°C; t < 3s (Reflowlöten / reflow soldering)
Verpackungsmöglichkeit / Packing option:	1.000 Stk. = Industrieverpackung / 1.000 pcs. = Industrial box  1.000 Stk. = Ammopack (gegurtet) / 1.000 pcs. = Ammopack (taped & reeled) (Beispiel / example: 884.307G)

### Bemessungswerte / Ratings:

Art. No.	I <sub>N</sub>	U <sub>N</sub> [V]	U <sub>d_max</sub> [mV]	P <sub>d_max</sub> [W]	I <sub>BC</sub> (VDE / cuRus) [A]	I <sup>2</sup> t [A <sup>2</sup> s]
884.317	1 A	300			100 / 130	
884.318	1,25 A	300	Auf		100 / 130	Auf
884.319	1,6 A	300	Anfrage		100 / 130	Anfrage
884.320	2 A	300			100 / 130	
884.321	2,5 A	300	/		100 / 130	/
884.322	3,15 A	300			100 / 130	
884.323	4 A	300	On		100 / 130	On
884.324	5 A	300	request		100 / 130	request
884.325	6,3 A	300			100 / 130	

### I<sub>N</sub> - t Verhalten / I<sub>N</sub> - t characteristics:

Bemessungsstrom-Faktor / Rated current factor	Schmelzzeit / Melting time:
	1 A - 6,3 A
1,5 · I <sub>N</sub>	t <sub>min</sub> 60 min t <sub>max</sub> -
2,1 · I <sub>N</sub>	t <sub>min</sub> 0 t <sub>max</sub> 2 min
2,75 · I <sub>N</sub>	t <sub>min</sub> 400 ms t <sub>max</sub> 10 s
4 · I <sub>N</sub>	t <sub>min</sub> 150 ms t <sub>max</sub> 3 s
10 · I <sub>N</sub>	t <sub>min</sub> 20 ms t <sub>max</sub> 150 ms



# SMD-Kleinstsicherungen 884.400

## SMD-Subminiature fuses AC



**11,2 x 8,5 x 5,2 mm** T - träge  
time-lag



**Spannung** 400 V  
*Voltage*

**Strom** 1 A - 6,3 A  
*Current*

**Ausschaltvermögen** 50 A  
*Breaking capacity*



Norm gemäß / *Standard according to:*

IEC 60127-3-4

Aufbau / *Construction:*

Temperaturbeständiges Thermoplast /  
*Temperature resistant thermoplastic body*  
(UL-94-V0)

Anschluss / *Connection:*

Kupfer verzinkt / *Tin-plated copper*

Betriebstemperatur / *Operating temperature:*

-55°C bis / *to* 125°C  
(De-rating beachten / *consider De-rating*)

Lötbarkeit / *Solderability:*

T = 250°C; t < 3s (Reflowlöten / *reflow soldering*)

Verpackungsmöglichkeit / *Packing option:*

1.000 Stk. = Industrieverpackung /  
*1.000 pcs. = Industrial box*

1.000 Stk. = Ammopack (gegurtert) /  
*1.000 pcs. = Ammopack (taped & reeled)*  
(Beispiel / *example:* 884.407G)

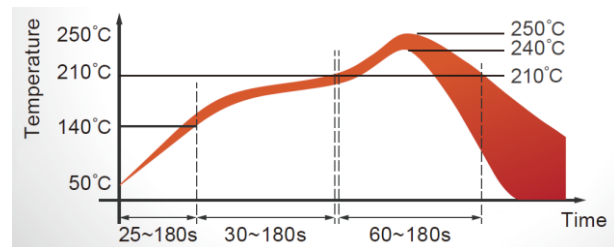
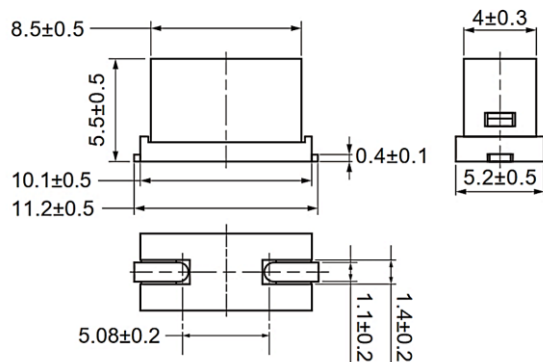
### Bemessungswerte / Ratings:

Art. No.	I <sub>N</sub>	U <sub>N</sub> [V]	U <sub>d_max</sub> [mV]	P <sub>d_max</sub> [W]	I <sub>BC</sub> (VDE / cuRus) [A]	I <sup>2</sup> t [A <sup>2</sup> s]
884.417	1 A	400			50	
884.418	1,25 A	400	Auf		50	Auf
884.419	1,6 A	400	Anfrage		50	Anfrage
884.420	2 A	400			50	
884.421	2,5 A	400	/		50	/
884.422	3,15 A	400			50	
884.423	4 A	400	On		50	On
884.424	5 A	400	request		50	request
884.425 <sup>1)</sup>	6,3 A	400			50	

### I<sub>N</sub> - t Verhalten / I<sub>N</sub> - t characteristics:

Bemessungsstrom-Faktor / <i>Rated current factor</i>	Schmelzzeit / <i>Melting time:</i>
	1 A
	6,3 A
1,5 · I <sub>N</sub>	t <sub>min</sub> 60 min t <sub>max</sub> -
2,1 · I <sub>N</sub>	t <sub>min</sub> 0 t <sub>max</sub> 2 min
2,75 · I <sub>N</sub>	t <sub>min</sub> 400 ms t <sub>max</sub> 10 s
4 · I <sub>N</sub>	t <sub>min</sub> 150 ms t <sub>max</sub> 3 s
10 · I <sub>N</sub>	t <sub>min</sub> 20 ms t <sub>max</sub> 150 ms

<sup>1)</sup> Kein VDE-Prüfzeichen / *No VDE-Approval*



**8.35 x 7.7 mm**

F - flink  
quick acting



**Spannung**  
*Voltage* **250 V**

**Strom**  
*Current* **50 mA - 6,3 A**

**Ausschaltvermögen**  
*Breaking capacity* **35 A - 100 A**



Norm gemäß / *Standard according to:*

IEC 60127-3-3

Aufbau / *Construction:*

Temperaturbeständiges Thermoplast /  
*Temperature resistant thermoplastic body*  
(UL-94-V0)

Anschluss / *Connection:*

Kupfer verzinkt / *Tin-plated copper*

Betriebstemperatur / *Operating temperature:*

-55°C bis / *to* 125°C  
(De-rating beachten / *consider De-rating*)

Lötbarkeit / *Solderability:*

T = 250°C; t < 3s (Reflowlöten / *reflow soldering*)

Verpackungsmöglichkeit / *Packing option*

Kurzer Anschlussdraht / *Short leads* (= 4,5 mm)  
1.000 Stk. = Industrieverpackung /  
*1.000 pcs. = Industrial box*

Langer Anschlussdraht / *Long leads* (= 19,2 mm)  
1.000 Stk. = Ammopack /  
*1.000 pcs. = Ammopack*  
(Beispiel / *example: 885.007G*)

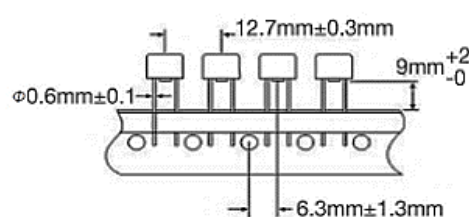
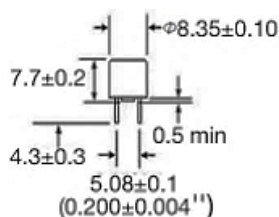
**Bemessungswerte / Ratings:**

Art. No.	I <sub>N</sub>	U <sub>N</sub> [V]	U <sub>d_max</sub> [mV]	P <sub>d_max</sub> [W]	I <sub>BC</sub> [A]			I <sup>2</sup> t [A <sup>2</sup> s]
					VDE / Semko	CSA	cRUs	
885.004	50 mA	250	730	0,09	35	50	100	0,001
885.005	63 mA	250	660	0,10	35	50	100	0,001
885.006	80 mA	250	640	0,11	35	50	100	0,002
885.007	100 mA	250	490	0,11	35	50	100	0,003
885.008	125 mA	250	500	0,13	35	50	100	0,007
885.009	160 mA	250	460	0,21	35	50	100	0,016
885.010	200 mA	250	410	0,19	35	50	100	0,027
885.011	250 mA	250	170	0,23	35	50	100	0,023
885.012	315 mA	250	150	0,22	35	50	100	0,044
885.013	400 mA	250	140	0,28	35	50	100	0,072
885.014	500 mA	250	150	0,42	35	50	100	0,18
885.015	630 mA	250	80	0,16	35	50	100	0,14
885.016	800 mA	250	80	0,20	35	50	100	0,40
885.017	1 A	250	80	0,38	35	50	100	0,60
885.018	1,25 A	250	81	0,69	35	50	100	1,20
885.019	1,6 A	250	77	0,62	35	50	100	1,30
885.020	2 A	250	75	0,72	35	50	100	2,00
885.021	2,5 A	250	71	0,92	35	50	100	3,00
885.022	3,15 A	250	64	0,82	35	50	100	4,00
885.023	4 A	250	59	0,65	40	50	100	6,00
885.024	5 A	250	56	0,91	50	50	100	11,8
885.025 <sup>1)</sup>	6,3 A	250	54	1,05	63	50	100	19,8

<sup>2)</sup> Kein Semko-Prüfzeichen / *No Semko-Approval*

**I<sub>N</sub> - t Verhalten / I<sub>N</sub> - t characteristics:**

Bemessungsstrom-Faktor / <i>Rated current factor</i>	Schmelzzeit / <i>Melting time:</i>	
	t <sub>min</sub>	t <sub>max</sub>
1,5 · I <sub>N</sub>	t <sub>min</sub>	60 min
	t <sub>max</sub>	-
2,1 · I <sub>N</sub>	t <sub>min</sub>	0
	t <sub>max</sub>	30 min
2,75 · I <sub>N</sub>	t <sub>min</sub>	10 ms
	t <sub>max</sub>	3 s
4 · I <sub>N</sub>	t <sub>min</sub>	3 ms
	t <sub>max</sub>	300 ms
10 · I <sub>N</sub>	t <sub>min</sub>	0
	t <sub>max</sub>	20 ms



**8.35 x 7.7 mm**

F - flink  
quick acting

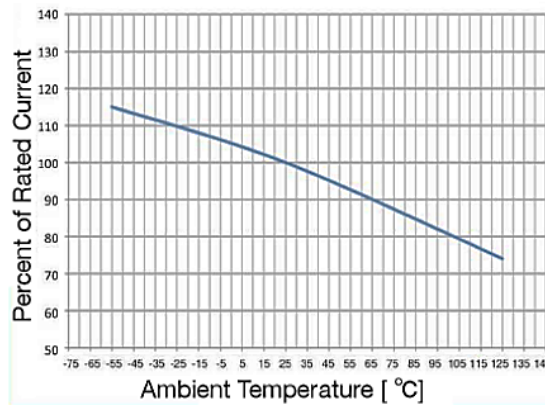


**Spannung** 250 V  
*Voltage*

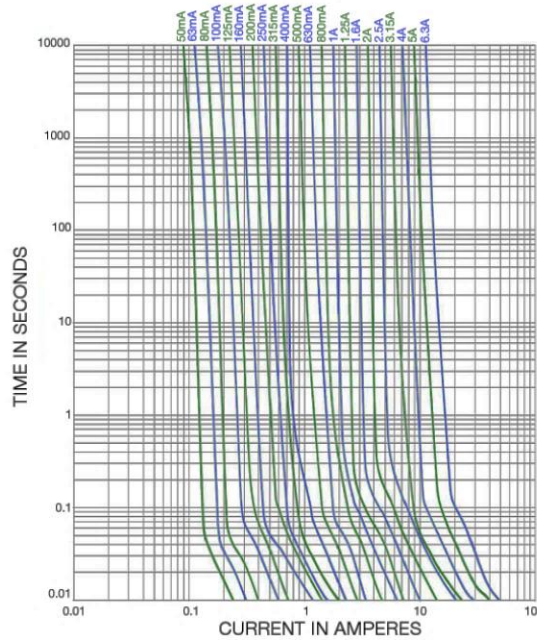
**Strom** 50 mA - 6,3 A  
*Current*

**Ausschaltvermögen** 35 A - 100 A  
*Breaking capacity*

Temperatur Derating Kurve / Temperature Derating Curve



Strom-Zeit Charakteristik Kurve / Current-Time Characteristic Curve





**Ø 8,5 x 8,0 mm**

T - träge  
time-lag



**Spannung**  
Voltage **250 V**

**Strom**  
Current **50 mA - 6,3 A**

**Ausschaltvermögen**  
Breaking capacity **35 A - 63 A**



Norm gemäß / Standard according to:

IEC 60127-3-4

Aufbau / Construction:

Temperaturbeständiges Thermoplast /  
Temperature resistant thermoplastic body  
(UL-94-V0)

Anschluss / Connection:

Kupfer verzinkt / Tin-plated copper

Betriebstemperatur / Operating temperature:

-55°C bis / to 125°C  
(De-rating beachten / consider De-rating)

Lötbarkeit / Solderability:

T = 250°C; t < 3s (Reflowlöten / reflow soldering)

Verpackungsmöglichkeit / Packing option:

Kurzer Anschlussdraht / Short leads (= 4,5 mm)  
1.000 Stk. = Industrieverpackung /  
1.000 pcs. = Industrial box

Langer Anschlussdraht / Long leads (= 19,2 mm)  
1.000 Stk. = Ammopack /  
1.000 pcs. = Ammopack  
(Beispiel / example: 887.007G)

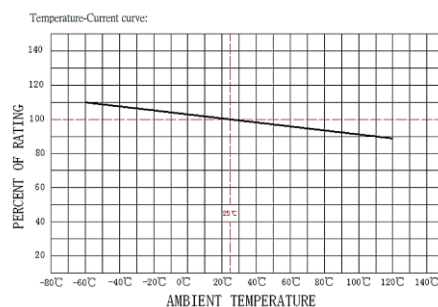
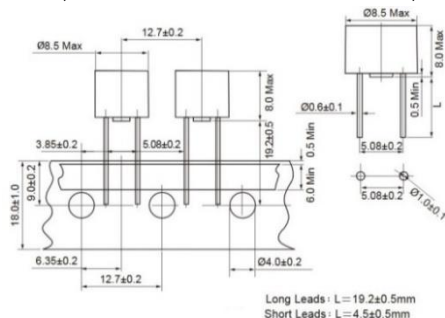
**EOL – Restbestände auf  
Anfrage erhältlich  
/  
EOL – remaining stocks  
available on request**

**Bemessungswerte / Ratings:**

Art. No.	I <sub>N</sub>	U <sub>N</sub> [V]	U <sub>d_max</sub> [mV]	P <sub>d_max</sub> [W]	I <sub>BC</sub> [A]	I <sup>2</sup> t [A <sup>2</sup> s]
887.004	50 mA	250	500	0,10	35	0,01
887.006	80 mA	250	400	0,10	35	0,01
887.007	100 mA	250	350	0,17	35	0,02
887.008	125 mA	250	300	0,18	35	0,04
887.009	160 mA	250	280	0,19	35	0,06
887.010	200 mA	250	260	0,20	35	0,30
887.011	250 mA	250	240	0,22	35	0,71
887.012	315 mA	250	220	0,25	35	1,00
887.013	400 mA	250	200	0,28	35	1,50
887.014	500 mA	250	190	0,31	35	2,90
887.015	630 mA	250	180	0,35	35	4,30
887.016	800 mA	250	160	0,43	35	6,50
887.017	1,00 A	250	140	0,50	35	11,0
887.018	1,25 A	250	130	0,60	35	15,0
887.019	1,60 A	250	120	0,73	35	26,0
887.020	2,00 A	250	100	0,87	35	37,0
887.021	2,50 A	250	100	1,00	35	61,0
887.022	3,15 A	250	100	1,20	35	98,0
887.023	4,00 A	250	100	1,40	40	136
887.024	5,00 A	250	100	1,50	50	212
887.025	6,30 A	250	100	1,65	63	321

**I<sub>N</sub> - t Verhalten / I<sub>N</sub> - t characteristics:**

Bemessungsstrom-Faktor / Rated current factor	Schmelzzeit / Melting time:
	<b>50 mA</b> – <b>6,3 A</b>
1,5 · I <sub>N</sub>	t <sub>min</sub> 60 min t <sub>max</sub> -
2,1 · I <sub>N</sub>	t <sub>min</sub> 0 t <sub>max</sub> 2 min
2,75 · I <sub>N</sub>	t <sub>min</sub> 400 ms t <sub>max</sub> 10 s
4 · I <sub>N</sub>	t <sub>min</sub> 150 ms t <sub>max</sub> 3 s
10 · I <sub>N</sub>	t <sub>min</sub> 20 ms t <sub>max</sub> 150 ms



**Ø 8,5 x 8,0 mm**

T - träge  
time-lag



**Spannung**  
Voltage **250 V**

**Strom**  
Current **160 mA - 6,3 A**

**Ausschaltvermögen**  
Breaking capacity **100 A**



Norm gemäß / Standard according to: IEC 60127-3-4

Aufbau / Construction: Temperaturbeständiges Thermoplast / Temperature resistant thermoplastic body (UL-94-V0)

Anschluss / Connection: Kupfer verzinkt / Tin-plated copper

Betriebstemperatur / Operating temperature: -55°C bis / to 125°C (De-rating beachten / consider De-rating)

Lötbarkeit / Solderability: T = 250°C; t < 3s (Reflowlötten / reflow soldering)

Verpackungsmöglichkeit / Packing option: Kurzer Anschlussdraht / Short leads (= 4,5 mm) 1.000 Stk. = Industrieverpackung / 1.000 pcs. = Industrial box  
Langer Anschlussdraht / Long leads (= 19,2 mm) 1.000 Stk. = Ammopack / 1.000 pcs. = Ammopack (Beispiel / example: 887.107G)

**Bemessungswerte / Ratings:**

Art. No.	I <sub>N</sub>	U <sub>N</sub> [V]	R <sub>cold typ</sub> [Ω]	U <sub>d max</sub> [mV]	P <sub>d max</sub> [W]	I <sub>BC</sub> [A]	I <sup>2</sup> t [A <sup>2</sup> s]
887.109	160 mA	250	1,150	280	0,19	100	0,17
887.110	200 mA	250	0,763	260	0,20	100	0,30
887.111	250 mA	250	0,700	240	0,22	100	0,71
887.112	315 mA	250	0,485	220	0,25	100	1,00
887.113	400 mA	250	0,309	200	0,28	100	1,50
887.114	500 mA	250	0,238	190	0,31	100	2,90
887.115	630 mA	250	0,193	180	0,35	100	4,30
887.116	800 mA	250	0,132	160	0,43	100	6,50
887.117	1,00 A	250	0,094	140	0,50	100	11,0
887.118	1,25 A	250	0,065	130	0,60	100	15,0
887.119	1,60 A	250	0,0453	120	0,73	100	26,0
887.120	2,00 A	250	0,0338	100	0,87	100	37,0
887.121	2,50 A	250	0,0233	100	1,00	100	61,0
887.122	3,15 A	250	0,0173	100	1,20	100	98,0
887.123	4,00 A	250	0,0126	100	1,40	100	136
887.124	5,00 A	250	0,0101	100	1,50	100	212
887.125	6,30 A	250	0,0071	100	1,65	100	321

**I<sub>N</sub> - t Verhalten / I<sub>N</sub> - t characteristics:**

Bemessungsstrom-Faktor / Rated current factor	Schmelzzeit / Melting time:
	100 mA - 6,3 A
1,5 · I <sub>N</sub>	t <sub>min</sub> 60 min t <sub>max</sub> -
2,1 · I <sub>N</sub>	t <sub>min</sub> 0 t <sub>max</sub> 2 min
2,75 · I <sub>N</sub>	t <sub>min</sub> 400 ms t <sub>max</sub> 10 s
4 · I <sub>N</sub>	t <sub>min</sub> 150 ms t <sub>max</sub> 3 s
10 · I <sub>N</sub>	t <sub>min</sub> 20 ms t <sub>max</sub> 150 ms

