

**FEMALE PLUG  
RISING CLAMP**

**CONNETTORI FEMMINA  
CARRELLO**

**CONNECTEURS FEMELLE  
ÉTRIER REMONTANT**

**STECKERTEIL  
LIFTPRINZIP**

**CPF..FV**

Single block · Blocco unico  
Monobloc · Einzelblock

Poles · Poli · Pôles · Polzahl

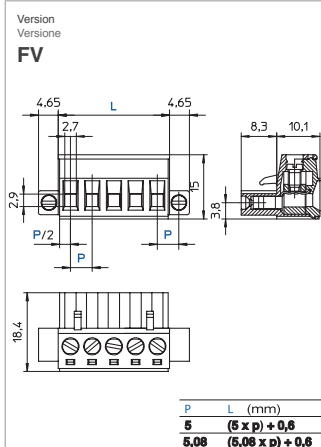
2/20



5 - 5,08					
320					
20					
<table border="1"> <tr> <td>0,2 ÷ 2,5 30 ÷ 12</td> <td>0,2 ÷ 2,5 30 ÷ 12</td> <td>0,2 ÷ 2,5 30 ÷ 12</td> </tr> </table>			0,2 ÷ 2,5 30 ÷ 12	0,2 ÷ 2,5 30 ÷ 12	0,2 ÷ 2,5 30 ÷ 12
0,2 ÷ 2,5 30 ÷ 12	0,2 ÷ 2,5 30 ÷ 12	0,2 ÷ 2,5 30 ÷ 12			
7					
0,5	/	5			
110					
PA - UL 94 V0					
M3					
⊖ 0,6 x 3,5					

V	A	mm²/AWG
320	20	0,2 ÷ 2,5
320	20	0,2 ÷ 2,5
300	12	24 ÷ 12

min 2 - max 20		
VE / on demand GR GR1 NE AR BL RO GI		
D/B1		



**CPF**

Single block · Blocco unico  
Monobloc · Einzelblock

Poles · Poli · Pôles · Polzahl

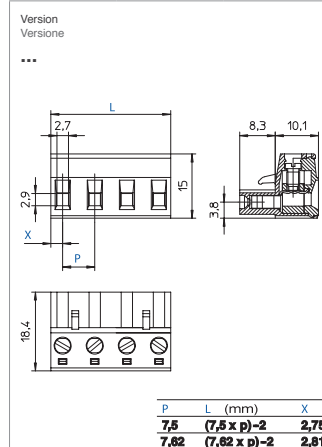
2/12



7,5 - 7,62					
500					
20					
<table border="1"> <tr> <td>0,2 ÷ 2,5 30 ÷ 12</td> <td>0,2 ÷ 2,5 30 ÷ 12</td> <td>0,2 ÷ 2,5 30 ÷ 12</td> </tr> </table>			0,2 ÷ 2,5 30 ÷ 12	0,2 ÷ 2,5 30 ÷ 12	0,2 ÷ 2,5 30 ÷ 12
0,2 ÷ 2,5 30 ÷ 12	0,2 ÷ 2,5 30 ÷ 12	0,2 ÷ 2,5 30 ÷ 12			
7					
0,5	/	5			
110					
PA - UL 94 V0					
M3					
⊖ 0,6 x 3,5					

V	A	mm²/AWG
500	20	0,2 ÷ 2,5
500	20	0,2 ÷ 2,5
300	12	24 ÷ 12

min 2 - max 12		
VE / on demand GR GR1 NE AR BL RO GI		
D/B1		



**CPF**

Single block · Blocco unico  
Monobloc · Einzelblock

Poles · Poli · Pôles · Polzahl

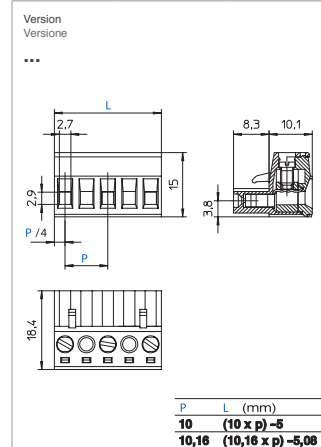
2/12



10 - 10,16					
630					
20					
<table border="1"> <tr> <td>0,2 ÷ 2,5 30 ÷ 12</td> <td>0,2 ÷ 2,5 30 ÷ 12</td> <td>0,2 ÷ 2,5 30 ÷ 12</td> </tr> </table>			0,2 ÷ 2,5 30 ÷ 12	0,2 ÷ 2,5 30 ÷ 12	0,2 ÷ 2,5 30 ÷ 12
0,2 ÷ 2,5 30 ÷ 12	0,2 ÷ 2,5 30 ÷ 12	0,2 ÷ 2,5 30 ÷ 12			
7					
0,5	/	5			
110					
PA - UL 94 V0					
M3					
⊖ 0,6 x 3,5					

V	A	mm²/AWG
630	20	0,2 ÷ 2,5
630	20	0,2 ÷ 2,5
300	12	24 ÷ 12

min 2 - max 12		
VE / on demand GR GR1 NE AR BL RO GI		
D/B1		



**CPF..FV**

Single block · Blocco unico  
Monobloc · Einzelblock

Poles · Poli · Pôles · Polzahl

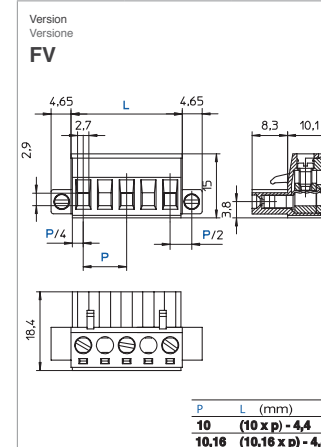
2/10



10 - 10,16					
630					
20					
<table border="1"> <tr> <td>0,2 ÷ 2,5 30 ÷ 12</td> <td>0,2 ÷ 2,5 30 ÷ 12</td> <td>0,2 ÷ 2,5 30 ÷ 12</td> </tr> </table>			0,2 ÷ 2,5 30 ÷ 12	0,2 ÷ 2,5 30 ÷ 12	0,2 ÷ 2,5 30 ÷ 12
0,2 ÷ 2,5 30 ÷ 12	0,2 ÷ 2,5 30 ÷ 12	0,2 ÷ 2,5 30 ÷ 12			
7					
0,5	/	5			
110					
PA - UL 94 V0					
M3					
⊖ 0,6 x 3,5					

V	A	mm²/AWG
630	20	0,2 ÷ 2,5
630	20	0,2 ÷ 2,5
300	12	24 ÷ 12

min 2 - max 10		
VE / on demand GR GR1 NE AR BL RO GI		
D/B1		



**MRT3**

Single block · Blocco unico  
Monobloc · Einzelblock

Poles · Poli · Pôles · Polzahl

2/24



5 - 5,08					
320					
20					
<table border="1"> <tr> <td>0,2 ÷ 2,5 30 ÷ 12</td> <td>0,2 ÷ 2,5 30 ÷ 12</td> <td>0,2 ÷ 2,5 30 ÷ 12</td> </tr> </table>			0,2 ÷ 2,5 30 ÷ 12	0,2 ÷ 2,5 30 ÷ 12	0,2 ÷ 2,5 30 ÷ 12
0,2 ÷ 2,5 30 ÷ 12	0,2 ÷ 2,5 30 ÷ 12	0,2 ÷ 2,5 30 ÷ 12			
7					
0,5	/	5			
110					
PA - UL 94 V0					
M3					
⊖ 0,6 x 3,5					

V	A	mm²/AWG
320	20	0,2 ÷ 2,5
320	20	0,2 ÷ 2,5
300	12	30 ÷ 12

min 2 - max 24		
VE / on demand GR GR1 NE AR BL RO GI		
D/B1		

