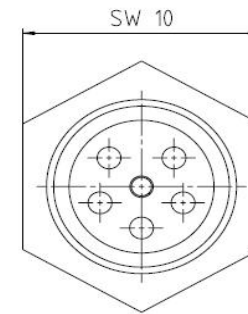
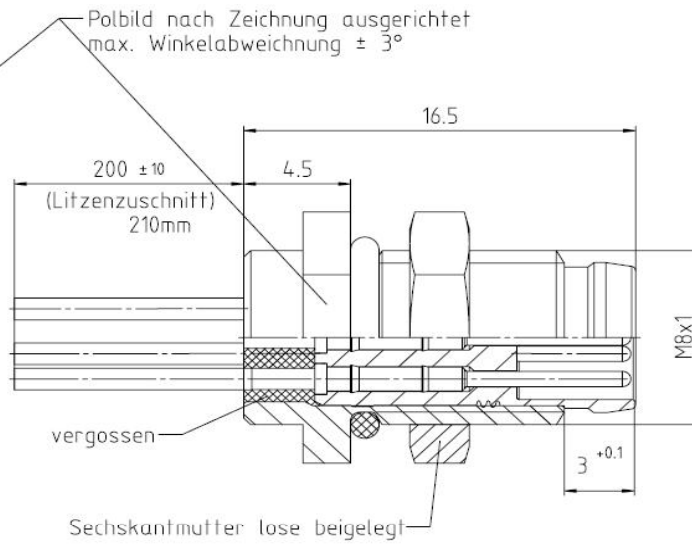
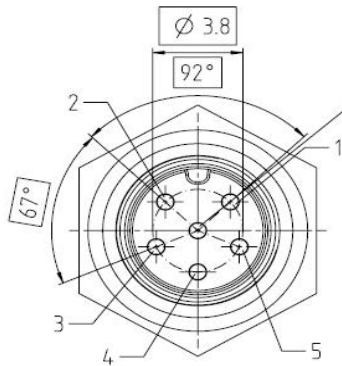
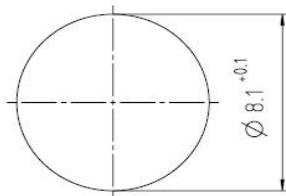


Ansicht ohne Sechskantmutter



Montagebohrung
5:1



1:1

Werkstoff		Nr.		Index	
	Projektionsmethode 1	Volumen Masse	Schutzvermerk	Maße ohne Toleranzang. ISO 2768-m	Maßstab:
		Datum	Name	Benennung	
		Bearb.		1453494 SACC-DSI-M 8MS-6CON-M 8/0,5	
		Gepr.			
		Norm			
		Serie:		Zeichnungs-Nr.	Blatt
					van
Index	Änderung	Datum	Name	Ers.d.:	