

Nyomtatott áramköri kapocs - MPT 0,5/ 8-2,54 - 1725711

Kérjük, vegye figyelembe, hogy az itt megadott adatok az online katalógusból származnak! Teljes körű tájékoztatást a felhasználói dokumentáció tartalmaz. Az internet-letöltés általános használati feltételei érvényesek.
(<http://download.phoenixcontact.de>)



Az ábrán a termék 10 pólusú változata látható


Nyomtatott áramköri kapocs, névleges áram: 6 A, méretezési feszültség (III/2): 160 V, névleges keresztmetszet: 0,5 mm², raszterméret: 2,54 mm, pólusszám: 8, csatlakozási mód: Csavaros csatlakozás húzóhüvellyel, szerelés: Hullámforrasztás, csatlakozási irány vezeték/NYÁK: 0 °, szín: zöld, Lábkiosztás: Lineáris lábkiosztás, Lábhossz: [P]: 3,5 mm

Előnyei

- Az ismert csatlakoztatási elv révén világszerte használható
- Csekély felmelegedés a maximális érintkezőerőnek köszönhetően
- Két vezeték csatlakoztatható
- A legkisebb kialakítás a mindenkorai vezeték-keresztmetszethez



Kereskedelmi adatok

Csomagolási egység	100 db
GTIN	 4 017918 116316
GTIN	4017918116316
Tömeg/db (csomagolás nélkül)	2,200 g
Vámtarifaszám	85369010
Származási ország	Németország
Értékesítési kulcs	AAAAAA

Műszaki adatok

Termék tulajdonságai

Rövid terméknevezés	Nyomtatott áramköri kapocs
Termékcsalád	MPT 0,5
Raszterméret	2,54 mm
Pólusszám	8
Csavarfej hajtásmód	Hosszanti rés (L)
Csavarfenet	M1,6
Szerelési mód	Hullámforrasztás

Nyomtatott áramköri kapocs - MPT 0,5/ 8-2,54 - 1725711

Műszaki adatok

Termék tulajdonságai

Lábelrendezés	Lineáris lábkiosztás
Emeletek száma	1
Csatlakozások száma	8
Potenciálok száma	8

Elektromos jellemzők

Névleges áram	6 A
Névleges feszültség	160 V
Méretezési feszültség	63 V
Méretezési feszültség (III/2)	160 V
Méretezési feszültség (II/2)	320 V
Méretezési lökfeszültség (III/3)	2,5 kV
Méretezési lökfeszültség (III/2)	2,5 kV
Méretezési lökfeszültség (II/2)	2,5 kV

Csatlakozóképesség

Csatlakozási mód	Csavaros csatlakozás húzóhüvellyel
dugaszolható	nem
Merev vezető keresztmetszete	0,14 mm ² ... 0,5 mm ²
Hajlékony vezető keresztmetszete	0,14 mm ² ... 0,5 mm ²
Vezeték-keresztmetszet AWG / kcmil	26 ... 20
Hajlékony vezeték-keresztmetszet, érvéghüvellyel, szigetelógallér nélkül	0,25 mm ² ... 0,34 mm ²
Hajlékony vezeték-keresztmetszet, érvéghüvellyel, szigetelógallérral	0,25 mm ² ... 0,34 mm ²
2 azonos keresztmetszetű merev vezető	0,14 mm ² ... 0,34 mm ²
2 azonos keresztmetszetű hajlékony vezető	0,14 mm ² ... 0,34 mm ²
2 azonos keresztmetszetű hajlékony vezető szigetelógallér nélküli érvéghüvellyel	-
2 azonos keresztmetszetű hajlékony vezető szigetelógalléros TWIN érvéghüvellyel	-
Csupaszolási hossz	4,5 mm
Meghúzási nyomaték	0,12 Nm ... 0,15 Nm

Anyagadatok - kapcsolat

Megjegyzés	Megfelel a WEEE/RoHS előírásainak, whisker-mentes az IEC 60068-2-82/JEDEC JESD 201 szerint
Érintkező anyaga	Cu-ötvény
Felszín minősége	galvanikusan ónozott
A csatlakozási pont fémfelülete (fedőréteg)	Cink (5 - 7 µm Sn)
A csatlakozási pont fémfelülete (köztes réteg)	Nikkel (2 - 3 µm Ni)
A forrasztható rész fémfelülete (fedőréteg)	Cink (5 - 7 µm Sn)
A forrasztható rész fémfelülete (köztes réteg)	Nikkel (2 - 3 µm Ni)

Anyagadatok - készülékház

A ház színe	zöld (6021)
-------------	-------------

Nyomtatott áramköri kapocs - MPT 0,5/ 8-2,54 - 1725711

Műszaki adatok

Anyagadatok - készülékház

Szigetelőanyag	PA
Szigetelőanyag csoport	I
CTI az IEC 60112 szabvány szerint	600
Éghetőségi osztály az UL 94 szerint	V0
GWFI izzódrótos lobbanékonyági szám az EN 60695-2-12 szabvány szerint	850
GWIT izzódrótos gyulladási hőmérséklet az EN 60695-2-13 szabvány szerint	775
Az EN 60695-10-2 szabvány szerinti golyós nyomásvizsgálat hőmérséklete	125 °C

Termékméret-adatok

Képalírás	Schematische Abbildung - weitere Details siehe Produktfamilienzeichnung im Download Center
Méretek [l]	6,2 mm
Szélesség [w]	20,78 mm
Magasság [h]	12 mm
Raszterméret	2,54 mm
Szerelési magasság (forrcsúcs nélküli magasság)	8,5 mm
Lábhossz: [P]	3,5 mm
Csapméretek	0,5 x 0,9 mm

Méretadatok a nyomtatott áramköri lap tervezéséhez

Furatlyuk átmérője	1,1 mm
--------------------	--------

Csomagolási adatok

Csomagolás módja	kartondobozba csomagolva
Csomagolási egység	100
Csomagolási egységek megnevezése	darab

Általános termékadatok

A megjegyzés típusa	Alkalmazási útmutató
Megjegyzés	A biztonságos vezető-csatlakoztatáshoz mindig be kell tartani egy meghatározott meghúzó nyomatékot. Különösen két- vagy hárompólusú nyomtatott áramköri kapcsok esetén ezt az érintkezőnkénti egyedi forrcsúcs nem tudja megtartani. Ezért a vezeték-csatlakozásnál lévő kapcsokat meg kell támasztani (kézzel rögzíteni és a csatlakozóházon megtámasztani).

Környezeti feltételek

Környezeti hőmérséklet (tárolás/szállítás)	-40 °C ... 70 °C
Környezeti hőmérséklet (szerelés)	-5 °C ... 100 °C
Környezeti hőmérséklet (üzemi)	-40 °C (Az áramterhelhetőségi / csökkenési görbétől függően)

Csatlakozási és összekötési módszer

Vizsgálat vezetékcsatlakozásra és -lazulásra	DIN EN 60999 (VDE 0609-1):1994-04
	A vizsgálaton megfelelt

Nyomtatott áramköri kapocs - MPT 0,5/ 8-2,54 - 1725711

Műszaki adatok

Húzásvizsgálat

Húzásvizsgálat	DIN EN 60999 (VDE 0609-1):1994-04
	A vizsgálaton megfelelt

Szabvány szerinti mechanikai vizsgálatok

Vizsgálati specifikáció	DIN EN 60999 (VDE 0609-1) (részben)
-------------------------	-------------------------------------

Elektromos vizsgálatok

Méretezési áram	6 A
Érkeresztmetszet	0,5 mm ²
Méretezési feszültség (III/2)	160 V
Méretezési lökfeszültség (III/2)	2,5 kV

Levegő- és kúszóutak

Átütési távolságok és kúszóutak	DIN EN 60947-1 (VDE 0660-100):2015-09
Vizsgálati specifikáció	DIN EN 60947-1 (VDE 0660-100):2015-09
Szikraköz legkisebb értéke – inhomogén mező (III/3)	1,5 mm
Szikraköz legkisebb értéke – inhomogén mező (III/2)	1,5 mm
Szikraköz legkisebb értéke – inhomogén mező (II/2)	1,5 mm
Kúszóút legkisebb értéke (III/3)	1,6 mm
Kúszóút legkisebb értéke (III/2)	1,5 mm
Kúszóút legkisebb értéke (II/2)	1,6 mm

Melegedésvizsgálat

Vizsgálati specifikáció	DIN VDE 0627:1993-05
Eredmény	A vizsgálaton megfelelt

Áramterhelhetőségi / csökkenési görbék

Képalírás	Típus: MPT 0,5/ 5-2,54 Vizsgálat a DIN EN 60512-5-2:2003-01 szabvány szerint Redukciós tényező = 1 Pólusszám: 5
Vizsgálati specifikáció	a DIN EN 60512-5-2:2003-01 alapján
Pólusszám	5
Redukciós tényező	1

Rezgésvizsgálat

Vizsgálati specifikáció	IEC 60068-2-6:1982 + AMD 2:1985
Eredmény	A vizsgálaton megfelelt
Frekvencia	10 - 150 - 10 Hz
Sweepelés sebessége	1 oktáv/perc
Amplitúdó	0,35 mm (10 - 60,1 Hz)
Gyorsulás	5 g (60,1 - 150 Hz)
Vizsgálati időtartam tengelyenként	2,5 h

Szigetelési ellenállás

Vizsgálati specifikáció	DIN IEC 60512-2:1994-05
-------------------------	-------------------------

Nyomtatott áramköri kapocs - MPT 0,5/ 8-2,54 - 1725711

Műszaki adatok

Szigetelési ellenállás

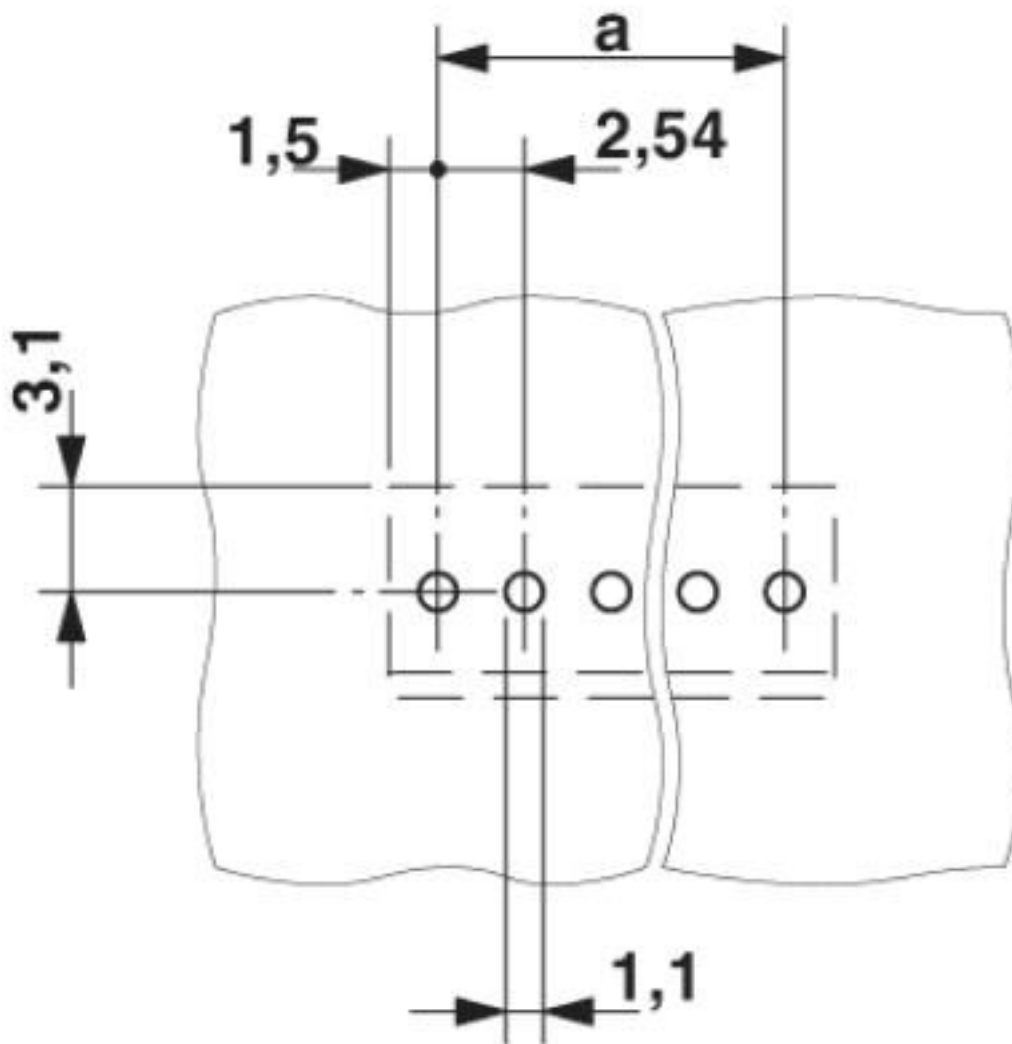
Eredmény	A vizsgálaton megfelelt
Szomszédos pólusok közötti szigetelési ellenállás	$10^{12} \Omega$

Environmental Product Compliance

REACH SVHC	Lead 7439-92-1
China RoHS	Rendeltetésszerű használat ideje (EFUP): 50 év
	A veszélyes anyagokra vonatkozó információk a „Letöltések” fül „Gyártói nyilatkozat” kategóriájában található

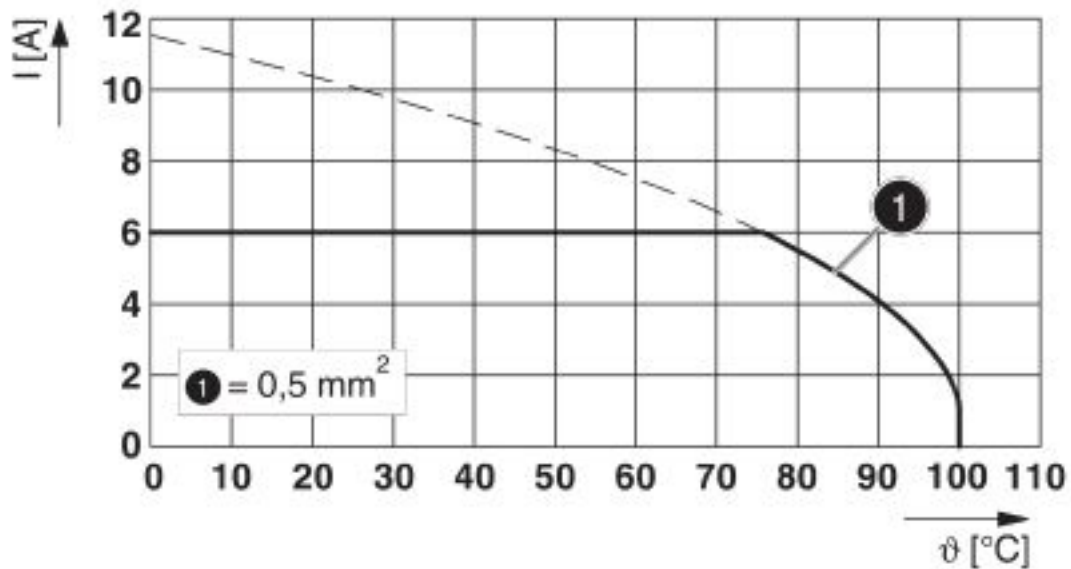
Rajzok

Furattev



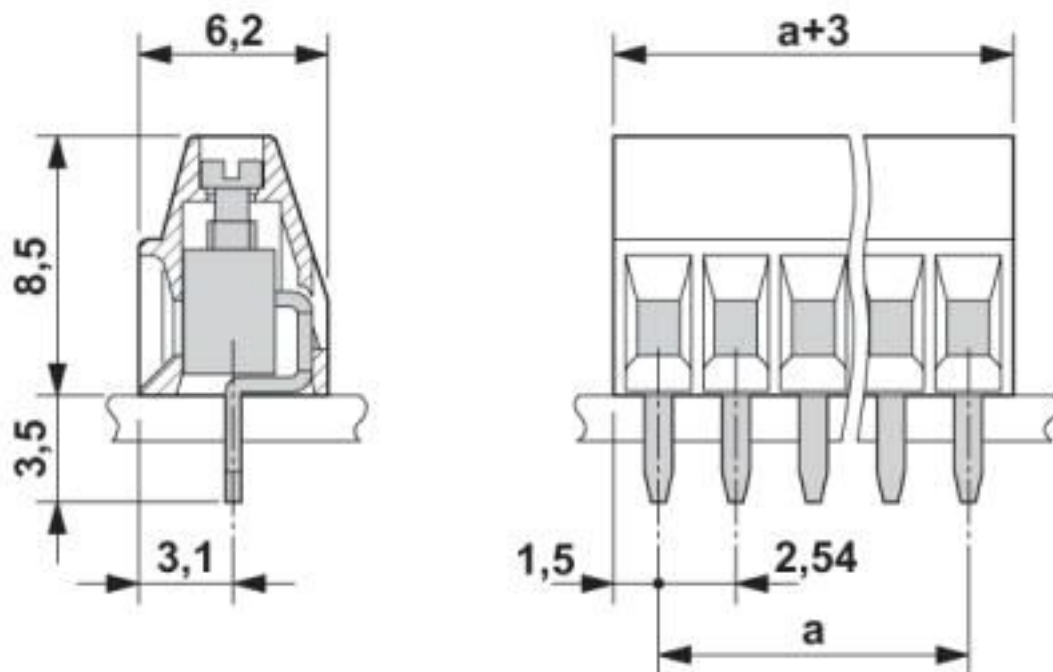
Nyomtatott áramköri kapocs - MPT 0,5/ 8-2,54 - 1725711

Diagram



Típus: MPT 0,5/ 5-2,54
Vizsgálat a DIN EN 60512-5-2:2003-01 szabvány szerint
Redukciós tényező = 1
Pólusszám: 5

Méretrajz



Nyomtatott áramköri kapocs - MPT 0,5/ 8-2,54 - 1725711

Besorolások

eCl@ss

eCl@ss 10.0.1	27440401
eCl@ss 4.0	27141100
eCl@ss 4.1	27141100
eCl@ss 5.0	27141100
eCl@ss 5.1	27261100
eCl@ss 6.0	27261100
eCl@ss 7.0	27440401
eCl@ss 8.0	27440401
eCl@ss 9.0	27440401

ETIM

ETIM 3.0	EC001121
ETIM 4.0	EC002643
ETIM 5.0	EC002643
ETIM 6.0	EC002643
ETIM 7.0	EC002643

UNSPSC

UNSPSC 6.01	30211801
UNSPSC 7.0901	39121432
UNSPSC 11	39121432
UNSPSC 12.01	39121432
UNSPSC 13.2	39121432
UNSPSC 18.0	39121432
UNSPSC 19.0	39121432
UNSPSC 20.0	39121432
UNSPSC 21.0	39121432

Tanúsítások

Tanúsítások

Tanúsítások

CSA / EAC / cULus Recognized

Robbanásbiztonsági tanúsítások

A tanúsítás részletei

Nyomtatott áramköri kapocs - MPT 0,5/ 8-2,54 - 1725711

Tanúsítások

CSA		http://www.csagroup.org/services-industries/product-listing/	13631
		B	
UN névleges feszültség		125 V	
IN névleges áram		6 A	
mm ² /AWG/kcmil		28-20	

EAC			B.01687
-----	--	--	---------

cULus Recognized		http://database.ul.com/cgi-bin/XYV/template/LISEXT/1FRAME/index.htm	E60425-19770427
		B	
UN névleges feszültség		125 V	
IN névleges áram		6 A	
mm ² /AWG/kcmil		30-20	

Tartozékok

Tartozékok

Csavarozószerszám

Csavarhúzó - SZS 0,4X2,0 - 1205202



Mikro csavarhúzó, hornyos, mérete: 0,4x2,0x60 mm, kétkomponensű markolat, csúszásmentes és forgatható markolavéggel

Jelölőtoll

Jelölőtoll - B-STIFT - 1051993



jelölő toll, felirat nélküli jelölőcsíkok kézi feliratozásához, törlés- és vízálló felirat, vonalvastagság 0,5 mm

Kapocsjelölő, felirat nélkül

Nyomtatott áramköri kapocs - MPT 0,5/ 8-2,54 - 1725711

Tartozékok

Jelölőkártya - SK U/2,8 WH:UNBEDRUCKT - 0803883



Jelölőkártya, Ív, fehér, felirat nélkül, feliratozható a következőkkel: PLOTMARK, CMS-P1-PLOTTER, Irodai nyomtatórendszerek, szerelési mód: ragasztható, a következő kapocsszélességhez: 210 mm, szövegmező mérete: 186 x 2,8 mm, Az egyes lapok száma: 3600

Kapocsjelölő, feliratozva

Jelölőkártya - SK 2,54/2,8:FORTL.ZAHLEN - 0804853



Jelölőkártya, Kártya, fehér, feliratozva, hosszában: sorfolytonos számok, 1 ...10, 11 ...20 stb. 91 ...99 ...ig, szerelési mód: ragasztható, a következő kapocsszélességhez: 2,54 mm, szövegmező mérete: 2,54 x 2,8 mm