

NYÁK csatlakozó - MSTB 2,5/10-STF-5,08 - 1778069

Kérjük, vegye figyelembe, hogy az itt megadott adatok az online katalógusból származnak! Teljes körű tájékoztatást a felhasználói dokumentáció tartalmaz. Az internet-letöltés általános használati feltételei érvényesek.
(<http://download.phoenixcontact.de>)




Nyomatott áramköri csatlakozó, névleges keresztmetszet: 2,5 mm², szín: zöld, névleges áram: 12 A, méretezési feszültség (III/2): 320 V, érintkezőfelület: Cink, csatlakozási mód: Aljzat, Potenciálok száma: 10, Sorok száma: 1, Pólusszám soronként: 10, csatlakozások száma: 10, cikksalád: MSTB 2,5/..-STF, raszterméret: 5,08 mm, csatlakozási mód: Csavaros csatlakozás húzóhüvellyel, csatlakozási irány vezeték/ NYÁK: 0 °, Stecksystem: CLASSIC COMBICON, Reteszelés: Csavaros reteszelés, csomagolás módja: kartondobozba csomagolva

Előnyei

- ✓ Az ismert csatlakoztatási elv révén világszerte használható
- ✓ Csekély felmelegedés a maximális érintkezőerőnek köszönhetően
- ✓ Csavaros perem a legnagyobb mechanikus stabilitás érdekében
- ✓ Két vezeték csatlakoztatható



Kereskedelmi adatok

Csomagolási egység	50 db
GTIN	 4 017918 039936
GTIN	4017918039936
Tömeg/db (csomagolás nélkül)	17,444 g
Vámtarifaszám	85366990
Származási ország	Németország
Értékesítési kulcs	AAAFAA

Műszaki adatok

Termék tulajdonságai

Rövid termékmegnevezés	Nyomatott áramköri csatlakozó
Dugaszolt rendszer	CLASSIC COMBICON
Csatlakozási mód	Aljzat
Termékcsalád	MSTB 2,5/..-STF
Raszterméret	5,08 mm
Pólusszám	10
Csavarfej hajtásmód	Hosszanti rés (L)
Csavar menet	M3

NYÁK csatlakozó - MSTB 2,5/10-STF-5,08 - 1778069

Műszaki adatok

Termék tulajdonságai

Reteszelés	Csavaros perem
Emeletek száma	1
Csatlakozások száma	10
Potenciálok száma	10

Elektromos jellemzők

Névleges áram	12 A
Névleges feszültség	320 V
Méretezési feszültség	250 V
Méretezési feszültség (III/2)	320 V
Méretezési feszültség (II/2)	630 V
Méretezési lökfeszültség (III/3)	4 kV
Méretezési lökfeszültség (III/2)	4 kV
Méretezési lökfeszültség (II/2)	4 kV

Csatlakozóképesség

Csatlakozási mód	Csavaros csatlakozás húzóhüvellyel
dugaszolható	van
Merev vezető keresztmetszete	0,2 mm ² ... 2,5 mm ²
Hajlékony vezető keresztmetszete	0,2 mm ² ... 2,5 mm ²
Vezeték-keresztmetszet AWG / kcmil	24 ... 12
Hajlékony vezeték-keresztmetszet, érvéghüvellyel, szigetelógallér nélkül	0,25 mm ² ... 2,5 mm ²
Hajlékony vezeték-keresztmetszet, érvéghüvellyel, szigetelógallérral	0,25 mm ² ... 2,5 mm ²
2 azonos keresztmetszetű merev vezető	0,2 mm ² ... 1 mm ²
2 azonos keresztmetszetű hajlékony vezető	0,2 mm ² ... 1,5 mm ²
2 azonos keresztmetszetű hajlékony vezető szigetelógallér nélküli érvéghüvellyel	0,25 mm ² ... 1 mm ²
2 azonos keresztmetszetű hajlékony vezető szigetelógalléros TWIN érvéghüvellyel	0,5 mm ² ... 1,5 mm ²
Csupaszolási hossz	7 mm
Meghúzási nyomaték	0,5 Nm ... 0,6 Nm

Csőperem adatok

Reteszelés módja	Csavaros reteszelés
Rögzítőperem	Csavaros perem
Meghúzási nyomaték	0,3 Nm

Anyagadatok - kapcsolat

Megjegyzés	Megfelel a WEEE/RoHS előírásainak, whisker-mentes az IEC 60068-2-82/JEDEC JESD 201 szerint
Érintkező anyaga	Cu-ötvény
Felszín minősége	merülőónozással
A csatlakozási pont fémfelülete (fedőréteg)	Cink (5 - 7 µm Sn)
Az érintkezőrész fémfelülete (fedőréteg)	Cink (5 - 7 µm Sn)

NYÁK csatlakozó - MSTB 2,5/10-STF-5,08 - 1778069

Műszaki adatok

Anyagadatok - készülékház

A ház színe	zöld (6021)
Szigetelőanyag	PA
Szigetelőanyag csoport	I
CTI az IEC 60112 szabvány szerint	600
Éghetőségi osztály az UL 94 szerint	V0
GWFI izzódóros lobbánékonysági szám az EN 60695-2-12 szabvány szerint	850
GWIT izzódóros gyulladási hőmérséklet az EN 60695-2-13 szabvány szerint	775
Az EN 60695-10-2 szabvány szerinti golyós nyomásvizsgálat hőmérséklete	125 °C

Termékméret-adatok

Képalírás	Schematische Abbildung - weitere Details siehe Produktfamilienzeichnung im Download Center
Méreték [l]	18,3 mm
Szélesség [w]	60,81 mm
Magasság [h]	15 mm
Raszterméret	5,08 mm
Szerelési magasság (forrcsúcs nélküli magasság)	15 mm

Csomagolási adatok

Csomagolás módja	kartondobozba csomagolva
Csomagolási egység	50
Csomagolási egységek megnevezése	darab

Általános termékadatok

Megjegyzés	A COMBICON dugaszolható csatlakozók a DIN EN 61984 szabvány értelmében kapcsolási teljesítmény nélküli dugaszolható csatlakozók (COC). Rendeltetésszerű használat mellett feszültség, illetve terhelés alatti állapotban csatlakoztatásuk és szétválasztásuk is tilos.
------------	--

Környezeti feltételek

Környezeti hőmérséklet (tárolás/szállítás)	-40 °C ... 70 °C
Környezeti hőmérséklet (szerelés)	-5 °C ... 100 °C
Környezeti hőmérséklet (üzemi)	-40 °C ... 100 °C (a deratinggörbe függvényében)

Levegő- és kúszóutak

Átütési távolságok és kúszóutak	DIN EN 60664-1 (VDE 0110-1):2008-01
Vizsgálati specifikáció	DIN EN 60664-1 (VDE 0110-1):2008-01
Szikraköz legkisebb értéke – inhomogén mező (III/3)	3 mm
Szikraköz legkisebb értéke – inhomogén mező (III/2)	3 mm
Szikraköz legkisebb értéke – inhomogén mező (II/2)	3 mm
Kúszóút legkisebb értéke (III/3)	3,2 mm
Kúszóút legkisebb értéke (III/2)	3 mm
Kúszóút legkisebb értéke (II/2)	3,2 mm

NYÁK csatlakozó - MSTB 2,5/10-STF-5,08 - 1778069

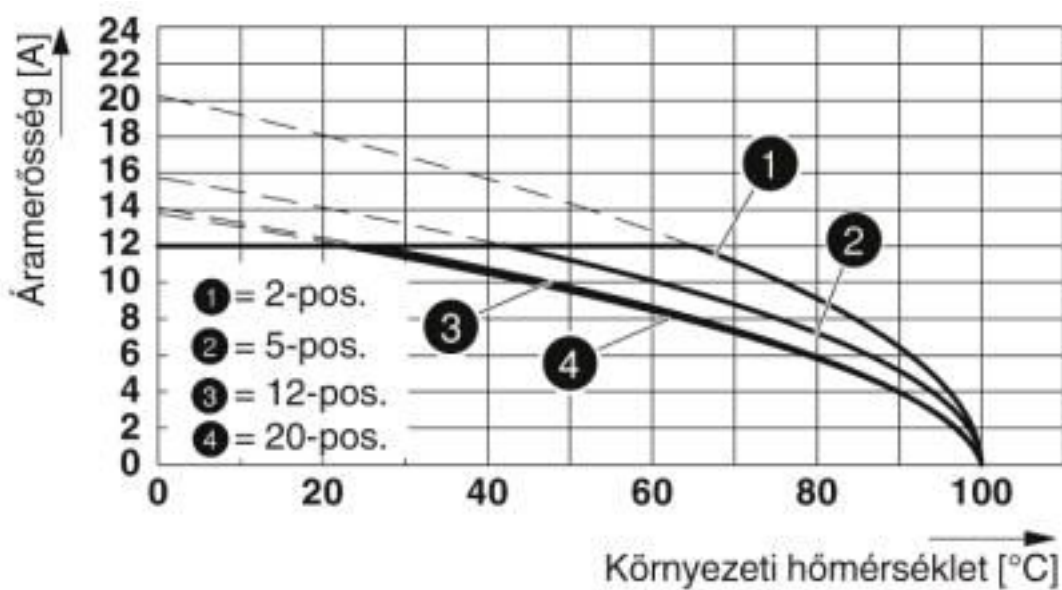
Műszaki adatok

Environmental Product Compliance

REACH SVHC	Lead 7439-92-1
China RoHS	Rendeltetésszerű használat ideje (EFUP): 50 év
	A veszélyes anyagokra vonatkozó információk a „Letöltések” fül „Gyártói nyilatkozat” kategóriájában található

Rajzok

Diagram



Típus: MSTB 2,5/...-STF-5,08 és MSTBV 2,5/...-GF-5,08

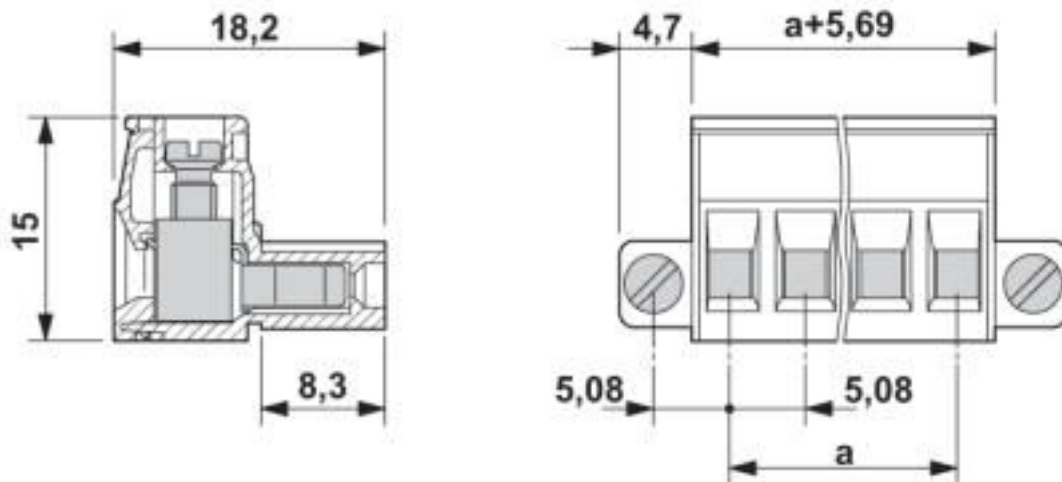
NYÁK csatlakozó - MSTB 2,5/10-STF-5,08 - 1778069

Diagram



Típus: MSTB 2,5/...-STF-5,08 és CC 2,5/...-GF-5,08 P26THR

Méretrajz



Besorolások

eCl@ss

eCl@ss 10.0.1	27440309
eCl@ss 11.0	27460202
eCl@ss 4.0	27260700
eCl@ss 4.1	27260700
eCl@ss 5.0	27260700
eCl@ss 5.1	27260700

NYÁK csatlakozó - MSTB 2,5/10-STF-5,08 - 1778069

Besorolások

eCl@ss

eCl@ss 6.0	27260700
eCl@ss 7.0	27440309
eCl@ss 8.0	27440309
eCl@ss 9.0	27440309

ETIM

ETIM 3.0	EC001121
ETIM 4.0	EC002638
ETIM 5.0	EC002638
ETIM 6.0	EC002638
ETIM 7.0	EC002638

UNSPSC

UNSPSC 6.01	30211810
UNSPSC 7.0901	39121409
UNSPSC 11	39121409
UNSPSC 12.01	39121409
UNSPSC 13.2	39121409
UNSPSC 18.0	39121409
UNSPSC 19.0	39121409
UNSPSC 20.0	39121409
UNSPSC 21.0	39121409

Tanúsítások

Tanúsítások

Tanúsítások

DNV GL / CSA / RS / IEC60384-1 / IEC60384-2 / IEC60384-3 / IEC60384-4 / IEC60384-5 / IEC60384-6 / IEC60384-7 / IEC60384-8 / IEC60384-9 / IEC60384-10 / IEC60384-11 / IEC60384-12 / IEC60384-13 / IEC60384-14 / IEC60384-15 / IEC60384-16 / IEC60384-17 / IEC60384-18 / IEC60384-19 / IEC60384-20 / IEC60384-21 / IEC60384-22 / IEC60384-23 / IEC60384-24 / IEC60384-25 / IEC60384-26 / IEC60384-27 / IEC60384-28 / IEC60384-29 / IEC60384-30 / IEC60384-31 / IEC60384-32 / IEC60384-33 / IEC60384-34 / IEC60384-35 / IEC60384-36 / IEC60384-37 / IEC60384-38 / IEC60384-39 / IEC60384-40 / IEC60384-41 / IEC60384-42 / IEC60384-43 / IEC60384-44 / IEC60384-45 / IEC60384-46 / IEC60384-47 / IEC60384-48 / IEC60384-49 / IEC60384-50 / IEC60384-51 / IEC60384-52 / IEC60384-53 / IEC60384-54 / IEC60384-55 / IEC60384-56 / IEC60384-57 / IEC60384-58 / IEC60384-59 / IEC60384-60 / IEC60384-61 / IEC60384-62 / IEC60384-63 / IEC60384-64 / IEC60384-65 / IEC60384-66 / IEC60384-67 / IEC60384-68 / IEC60384-69 / IEC60384-70 / IEC60384-71 / IEC60384-72 / IEC60384-73 / IEC60384-74 / IEC60384-75 / IEC60384-76 / IEC60384-77 / IEC60384-78 / IEC60384-79 / IEC60384-80 / IEC60384-81 / IEC60384-82 / IEC60384-83 / IEC60384-84 / IEC60384-85 / IEC60384-86 / IEC60384-87 / IEC60384-88 / IEC60384-89 / IEC60384-90 / IEC60384-91 / IEC60384-92 / IEC60384-93 / IEC60384-94 / IEC60384-95 / IEC60384-96 / IEC60384-97 / IEC60384-98 / IEC60384-99 / IEC60384-100

Robbanásbiztonsági tanúsítások

A tanúsítás részletei

DNV GL		https://approvalfinder.dnvgl.com/	TAE00001EY
--------	--	---	------------

NYÁK csatlakozó - MSTB 2,5/10-STF-5,08 - 1778069

Tanúsítások

CSA		http://www.csagroup.org/services-industries/product-listing/	LR13631-2585950
	B	D	
UN névleges feszültség	300 V	300 V	
IN névleges áram	15 A	10 A	
mm ² /AWG/kcmil	28-12	28-12	

RS		http://www.rs-head.spb.ru/en/index.php	17.00014.272
----	--	---	--------------

IECEE CB Scheme		http://www.iecee.org/	DE1-60988-B1B2
UN névleges feszültség	250 V		
IN névleges áram	12 A		
mm ² /AWG/kcmil	0.2-2.5		

EAC		B.01687
-----	--	---------

cULus Recognized		http://database.ul.com/cgi-bin/XYV/template/LISEXT/1FRAME/index.htm	E60425-19931011
	B	D	
UN névleges feszültség	300 V	300 V	
IN névleges áram	15 A	10 A	
mm ² /AWG/kcmil	30-12	30-12	

VDE Zeichengenehmigung		http://www2.vde.com/de/Institut/Online-Service/VDE-gepruefteProdukte/Seiten/Online-Suche.aspx	40050694
UN névleges feszültség	250 V		
IN névleges áram	12 A		
mm ² /AWG/kcmil	0.2-2.5		

NYÁK csatlakozó - MSTB 2,5/10-STF-5,08 - 1778069

Tartozékok

Tartozékok

Átkötőhíd

Behelyezhető híd - EBP 2- 5 - 1733169



Behelyezhető átkötőhíd dugaszolható csatlakozókhoz 5,0 ill. 5,08 mm-es raszterméretben

Behelyezhető híd - EBP 4- 5 - 1733185



Behelyezhető átkötőhíd dugaszolható csatlakozókhoz 5,0 ill. 5,08 mm-es raszterméretben

Behelyezhető híd - EBP 5- 5 - 1733198



Behelyezhető átkötőhíd dugaszolható csatlakozókhoz 5,0 ill. 5,08 mm-es raszterméretben

Behelyezhető híd - EBP 3- 5 - 1733172



Behelyezhető átkötőhíd dugaszolható csatlakozókhoz 5,0 ill. 5,08 mm-es raszterméretben

Behelyezhető híd - EBP 6- 5 - 1733208



Behelyezhető átkötőhíd dugaszolható csatlakozókhoz 5,0 ill. 5,08 mm-es raszterméretben

Csavarozószerszám

NYÁK csatlakozó - MSTB 2,5/10-STF-5,08 - 1778069

Tartozékok

Csavarhúzó - SZS 0,6X3,5 - 1205053



Működtető szerszám, ST kapcsokhoz, szigetelt, hornyos csavarhúzóként is alkalmazható, mérete: 0,6x3,5x100 mm, kétkomponensű markolat, csúszásmentes

Jelölőtoll

Jelölőtoll - B-STIFT - 1051993



jelölő toll, felirat nélküli jelölőcsíkok kézi feliratozásához, törlés- és vízálló felirat, vonalvastagság 0,5 mm

Jelölőtoll - X-PEN 0,35 - 0811228



Jelölőtoll tintapatron nélkül, jelölőlapok kézi feliratozásához, a felirat a törlésnek nagyon ellenálló, vonalvastagság 0,35 mm

Kábel készülékház

Kábeltokozat - KGS-MSTB 2,5/10 - 1783740



Kábeltokozat, raszterméret: 0 mm, pólusszám: 10, méret a: 50 mm, szín: zöld

Kapocsjelölő, felirat nélkül

Jelölőkártya - SK U/3,8 WH:UNBEDRUCKT - 0803906



Jelölőkártya, ív, fehér, felirat nélkül, feliratozható a következőkkel: PLOTMARK, CMS-P1-PLOTTER, Irodai nyomtatórendszerek, szerelési mód: ragasztható, a következő kapocsszélességhez: 210 mm, szövegmező mérete: 186 x 3,8 mm, Az egyes lapok száma: 1440

Kapocsjelölő, feliratozva

NYÁK csatlakozó - MSTB 2,5/10-STF-5,08 - 1778069

Tartozékok

Jelölőkártya - SK 5,08/3,8:FORTL.ZAHLEN - 0804293



Jelölőkártya, Kártya, fehér, feliratozva, hosszában: sorfolytonos számok, 1 ...10, 11 ...20 stb. 91 ... (99)100 ...ig, szerelési mód: ragasztható, a következő kapocsszélességhez: 5,08 mm, szövegmező mérete: 5,08 x 3,8 mm

Kódolóelem

Kódoló profil - CP-MSTB - 1734634



Kódolóprofil, a dugaszfél hornyába ill. az invertált alapházba betolható, piros szigetelőanyagból

Kiegészítő termékek

Átvezető tokozat - MSTB 2,5/10-GF-5,08 - 1776582



NYÁK alap készülékház, névleges keresztmetszet: 2,5 mm², szín: zöld, névleges áram: 12 A, méretezési feszültség (III/2): 320 V, érintkezőfelület: Cink, csatlakozási mód: Dugasz, Potenciálok száma: 10, Sorok száma: 1, Pólusszám soronként: 10, csatlakozások száma: 10, cikksalád: MSTB 2,5/..-GF, raszterméret: 5,08 mm, szerelés: Hullámforrasztás, lábkiosztás: Lineáris lábkiosztás, lábhossz: [P]: 3,5 mm, Stecksytem: CLASSIC COMBICON, Reteszelés: Csavaros reteszelés, csomagolás módja: kartondobozba csomagolva

NYÁK csatlakozó - MSTBV 2,5/10-GF-5,08 - 1777154



NYÁK alap készülékház, névleges keresztmetszet: 2,5 mm², szín: zöld, névleges áram: 12 A, méretezési feszültség (III/2): 320 V, érintkezőfelület: Cink, csatlakozási mód: Dugasz, Potenciálok száma: 10, Sorok száma: 1, Pólusszám soronként: 10, csatlakozások száma: 10, cikksalád: MSTBV 2,5/..-GF, raszterméret: 5,08 mm, szerelés: Hullámforrasztás, lábkiosztás: Lineáris lábkiosztás, lábhossz: [P]: 3,9 mm, Stecksytem: CLASSIC COMBICON, Reteszelés: Csavaros reteszelés, csomagolás módja: kartondobozba csomagolva

Átvezető tokozat - MDSTB 2,5/10-GF-5,08 - 1842445



NYÁK alap készülékház, névleges keresztmetszet: 2,5 mm², szín: zöld, névleges áram: 10 A, méretezési feszültség (III/2): 320 V, érintkezőfelület: Cink, csatlakozási mód: Dugasz, Potenciálok száma: 20, Sorok száma: 2, Pólusszám soronként: 10, csatlakozások száma: 20, cikksalád: MDSTB 2,5/..-GF, raszterméret: 5,08 mm, szerelés: Hullámforrasztás, lábkiosztás: Lineáris lábkiosztás, lábhossz: [P]: 3,2 mm, Stecksytem: CLASSIC COMBICON, Reteszelés: Csavaros reteszelés, csomagolás módja: kartondobozba csomagolva, A termék különböző pólusszámokkal sorolható! Az MVSTB vagy FKCV csatlakozórészekkel való kombináláshoz mindig egy MVSTBW (ill. FKCVW) és egy MVSTBR (ill. FKCVR) csatlakozót kell alkalmazni. A TMSTBP csatlakozórészekkel nem kombinálható!

NYÁK csatlakozó - MSTB 2,5/10-STF-5,08 - 1778069

Tartozékok

Átvezető tokozat - MDSTBV 2,5/10-GF-5,08 - 1845714



NYÁK alap készülékház, névleges keresztmetszet: 2,5 mm², szín: zöld, névleges áram: 10 A, méretezési feszültség (III/2): 320 V, érintkezőfelület: Cink, csatlakozási mód: Dugasz, Potenciálok száma: 20, Sorok száma: 2, Pólusszám soronként: 10, csatlakozások száma: 20, cikkszalád: MDSTBV 2,5/...-GF, raszterméret: 5,08 mm, szerelés: Hullámforrasztás, lábkiosztás: Lineáris lábkiosztás, lábhossz: [P]: 3,9 mm, Stecksytem: CLASSIC COMBICON, Reteszelés: Csavaros reteszelés, csomagolás módja: kartondobozba csomagolva, A termék különböző pólusszámokkal sorolható! Az MVSTB vagy FKCV csatlakozórészekkel való kombináláshoz mindig egy MVSTBW (ill. FKCVW) és egy MVSTBR (ill. FKCVR) csatlakozót kell alkalmazni. A TMSTBP csatlakozórészekkel nem kombinálható!

NYÁK csatlakozó - DFK-MSTBA 2,5/10-GF-5,08 - 1899061



Átvezető tokozat, névleges keresztmetszet: 2,5 mm², szín: zöld, névleges áram: 12 A, méretezési feszültség (III/2): 320 V, érintkezőfelület: Cink, csatlakozási mód: Dugasz, Potenciálok száma: 10, Sorok száma: 1, Pólusszám soronként: 10, csatlakozások száma: 10, cikkszalád: DFK-MSTBA 2,5/...-GF, raszterméret: 5,08 mm, szerelés: Hullámforrasztás, lábkiosztás: Lineáris lábkiosztás, lábhossz: [P]: 3,2 mm, Stecksytem: CLASSIC COMBICON, Reteszelés: Csavaros reteszelés, csomagolás módja: kartondobozba csomagolva

NYÁK csatlakozó - DFK-MSTBVA 2,5/10-GF-5,08 - 1899362



Átvezető tokozat, névleges keresztmetszet: 2,5 mm², szín: zöld, névleges áram: 12 A, méretezési feszültség (III/2): 320 V, érintkezőfelület: Cink, csatlakozási mód: Dugasz, Potenciálok száma: 10, Sorok száma: 1, Pólusszám soronként: 10, csatlakozások száma: 10, cikkszalád: DFK-MSTBVA 2,5/...-GF, raszterméret: 5,08 mm, szerelés: Hullámforrasztás, lábkiosztás: Lineáris lábkiosztás, lábhossz: [P]: 3,9 mm, Stecksytem: CLASSIC COMBICON, Reteszelés: Csavaros reteszelés, csomagolás módja: kartondobozba csomagolva

NYÁK csatlakozó - CC 2,5/10-GF-5,08 P26THR - 1954773



NYÁK alap készülékház, névleges keresztmetszet: 2,5 mm², szín: fekete, névleges áram: 12 A, méretezési feszültség (III/2): 320 V, érintkezőfelület: Cink, csatlakozási mód: Dugasz, Potenciálok száma: 10, Sorok száma: 1, Pólusszám soronként: 10, csatlakozások száma: 10, cikkszalád: CC 2,5/...-GF, raszterméret: 5,08 mm, szerelés: THR forrasztás, lábkiosztás: Lineáris lábkiosztás, lábhossz: [P]: 2,6 mm, Stecksytem: CLASSIC COMBICON, Reteszelés: Csavaros reteszelés, csomagolás módja: kartondobozba csomagolva, Felhasználói információkat és tervezési ajánlásokat a furatszerelési technológiához (THT ill. THR) a: Letöltések menüben talál

NYÁK csatlakozó - CC 2,5/10-GF-5,08 P26THRR88 - 1954883



NYÁK alap készülékház, névleges keresztmetszet: 2,5 mm², szín: fekete, névleges áram: 12 A, méretezési feszültség (III/2): 320 V, érintkezőfelület: Cink, csatlakozási mód: Dugasz, Potenciálok száma: 10, Sorok száma: 1, Pólusszám soronként: 10, csatlakozások száma: 10, cikkszalád: CC 2,5/...-GF, raszterméret: 5,08 mm, szerelés: THR forrasztás, lábkiosztás: Lineáris lábkiosztás, lábhossz: [P]: 2,6 mm, Stecksytem: CLASSIC COMBICON, Reteszelés: Csavaros reteszelés, csomagolás módja: 88 mm szélességű heveder, Felhasználói információkat és tervezési ajánlásokat a furatszerelési technológiához (THT ill. THR) a: Letöltések menüben talál

NYÁK csatlakozó - MSTB 2,5/10-STF-5,08 - 1778069

Tartozékok

NYÁK csatlakozó - CCV 2,5/10-GF-5,08 P26THR - 1955714



NYÁK alap készülék, névleges keresztmetszet: 2,5 mm², szín: fekete, névleges áram: 12 A, méretezési feszültség (III/2): 320 V, érintkezőfelület: Cink, csatlakozási mód: Dugasz, Potenciálok száma: 10, Sorok száma: 1, Pólusszám soronként: 10, csatlakozások száma: 10, cikksalád: CCV 2,5/..-GF, raszterméret: 5,08 mm, szerelés: THR forrasztás, lábkiosztás: Lineáris lábkiosztás, lábhossz: [P]: 2,6 mm, Stecksytem: CLASSIC COMBICON, Reteszelés: Csavaros reteszelés, csomagolás módja: kartondobozba csomagolva, Felhasználói információkat és tervezési ajánlásokat a furatszerelési technológiához (THT ill. THR) a: Letöltések menüben talál