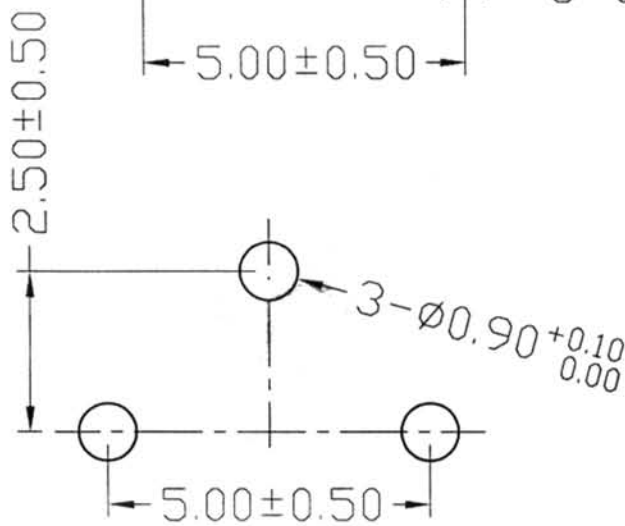
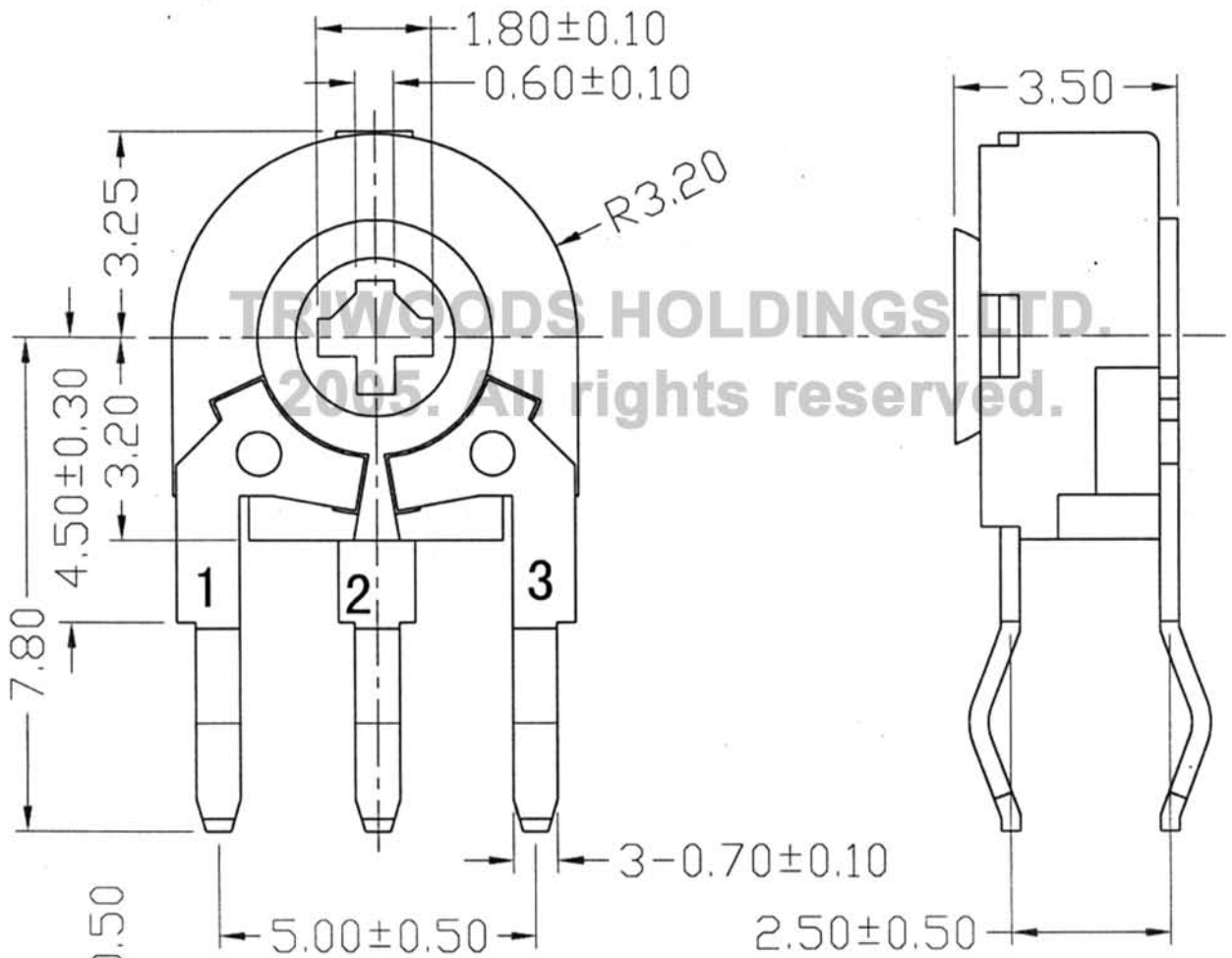
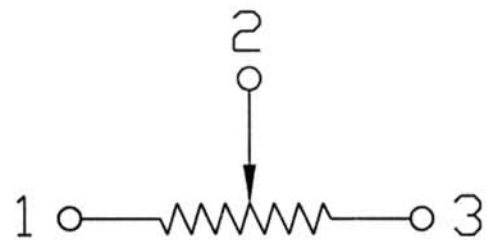


# APPEARANCE

# DRAWING



RECOMMEND P.C.B LAYOUT



CIRCUIT

未注公差 0-10mm ±0.3mm  
未注公差 10-60mm ±0.5mm



三達集團有限公司  
Triwoods Holdings Ltd.

PT-063C

DRAWING NO	REV	SHEET/OF
TEC-WI-E.WX-376	A0	