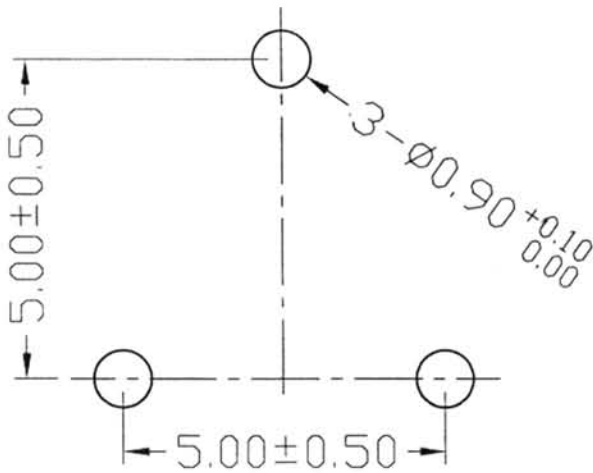
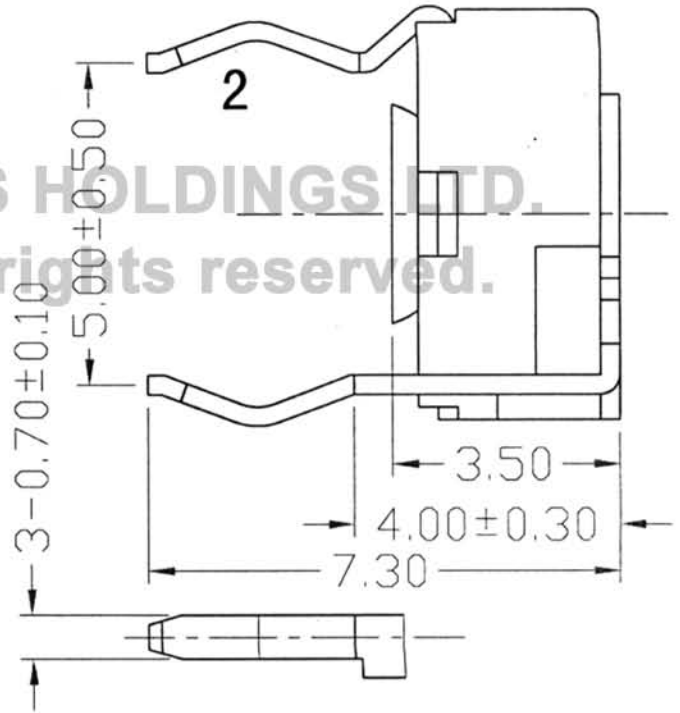
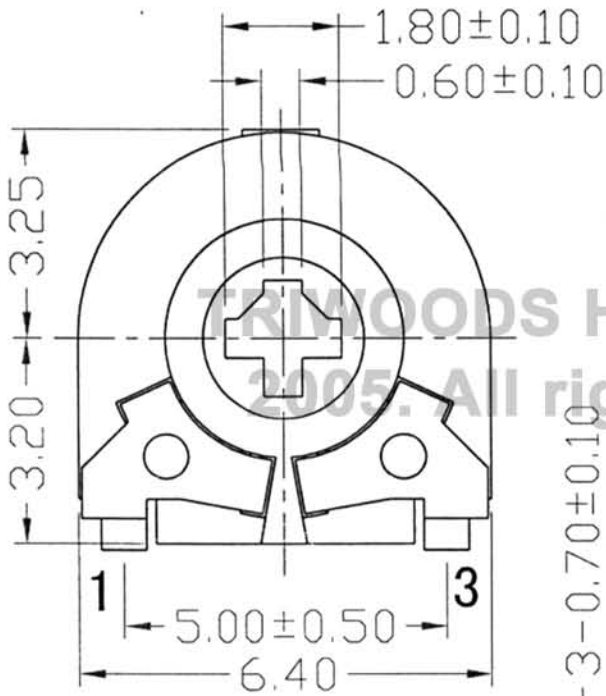
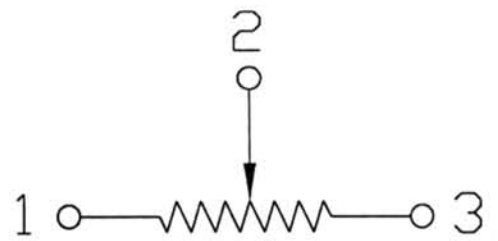


APPEARANCE

DRAWING



RECOMMEND P.C.B LAYOUT



CIRCUIT

未注公差 0-10mm ±0.3mm
未注公差 10-60mm ±0.5mm



三達集團有限公司
Triwoods Holdings Ltd.

PT-065C

DRAWING NO	REV	SHEET/OF
TEC-WI-E.WX-374	A0	